

PULSE 2i Premium Wireless Streaming Speaker

4Wgfl WZS` VTgUZ

I [^]a__ W TW 4'gVag` Vt: [ZB[X dV[M >3@Z9WVsf]a` ž

6[V]e 4Wgfl WZS` VTgUZ Y[Tf;Z` W W W WWS[^[V]W i TWT[U] TWd;ZdW 4'gVag` VZB`SkVd]g` V eV W 8g`]f]a` Wž 6[W_ [fYV[V]W3` Wfg` Y IgdEUZ` W W dUZfg` Y Z[X;Z` Wt;ZdW B`SkVd] e@V i V] W I gT[W W g` V TW V f]gd? ge[] i [V]W STM g_ SUZWž

4;FF7 4735: F7@E;7, 7[IghV` ee[Vd: aLZYVdZi [V[Y] Vfež` fVd V] gYS` Y [ef Vd dW]UZ] g_ ZaUZSgX` eVW; ZS`fWha` ? ge[] V[VefW I g efd]S_ W g` V g_ ;ZdW B`SkVd] g S] fgS [e[V]WžAZ` W ; fVd V] gYS` Y] ` W E[W [UZfVW ha`W 8g`]f]a` eg_ X` Y;ZdW 4'gVag` VZB`SkVd]` gfl Wž

8 di W[V]W; Xad Sf]a` W I g;ZdW_ 4'gVag` V B`SkVd]aWdWd4'gAEž3bb] TWgUZW E[Mg` eVdW I [eeW eVsfWTS`] g` fVd egbbadZ] gVag` VZ]a_

? [fYV[V]W3` Wfg` Y IgdEUZ` W W dUZfg` Y Z[X;Z` Wt;ZdW B`SkVd] e@V i V]



120V AC-Netzkabel



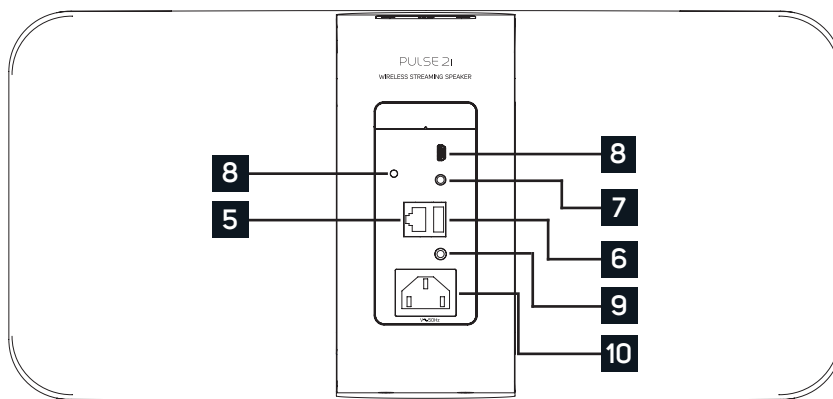
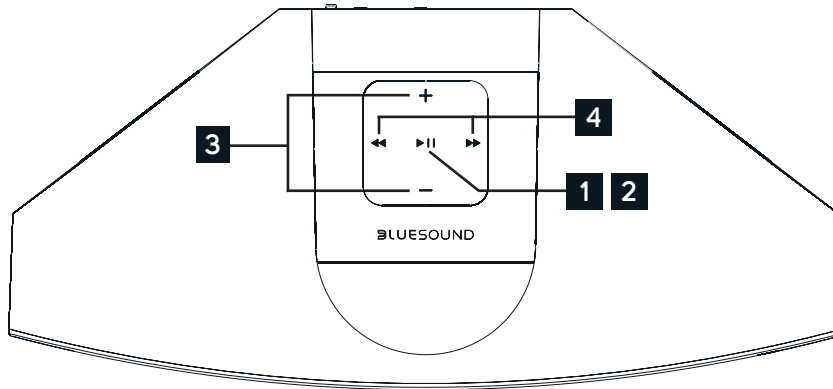
Ethernet-Kabel



230V AC-Netzkabel



Mini-Klinkestecker auf Toslink-Adapter



1 STATUSANZEIGEN:

Unten sehen Sie eine Tabelle der LED-Blinkcodes mit den jeweiligen Beschreibungen.

LED-BLINKCODE	BESCHREIBUNG
Kurzes blaues Blinken, dann rot	Einschalten und Neustart des Geräts
Dauerhaft grün	Hotspot-Modus
Grünes Blinken	Verbindung zum Netzwerk
Dauerhaft rot	Upgrade-Modus
Rot pulsierend	Kein Internet-Gateway
Weiß pulsierend	Software-Update verfügbar
Abwechselnd rot und grün blinkend	Upgrade läuft
Blau blinkend	Stummschalt-Modus
Dauerhaft weiß	Indexierung
Dauerhaft blau	Mit Netzwerk verbunden - bereit für Nutzung mit BluOS-App
Rotes Blinken	Zurücksetzen auf Werkseinstellungen läuft
Dauerhaft violett	Zeitüberschreitung im Hotspot-Modus

- 2 PLAY/PAUSE-TASTE:** Diese Taste hat mehrere Funktionen - eine visuelle Anzeige der Netzwerkkonnektivität und eine PLAY/PAUSE-Taste. Eine vollständige Liste der LED-Blinkcodes finden Sie unter #1 - Statusanzeige. Bei einem ungruppierten Player drücken Sie die Taste, um den Stream abzuspielen und anzuhalten. Wenn Sie einen Internet-Radio-Stream hören, funktioniert die Pause-Funktion für 30 Sekunden. Danach ist der Puffer voll und der Stream wird angehalten. Wenn ein Player gruppiert ist, wird durch Drücken der Taste PLAY/PAUSE dieser Player stummgeschaltet, während die anderen Player den Stream fortsetzen. Die LED des Players blinkt bei Stummschaltung blau.
- 3 +, - (LAUTSTÄRKE):** Drücken Sie eine der beiden Tasten, um die Lautstärke zu ändern. Die Lautstärke ändert sich nicht, wenn Sie eine der Tasten gedrückt halten.
(+): Lautstärke erhöhen
(-): Lautstärke verringern
- 4 VORIGER TITEL/NÄCHSTER TITEL:** Mit diesen Tasten können Sie zum vorherigen Titel ◀◀ oder zum nächsten Titel ▶▶ in der aktuellen Wiedergabewarteschlange zurückgehen.
- 5 LAN PORT:** Der LAN-Anschluss kann mit dem mitgelieferten Ethernet-Kabel genutzt werden. Dies ist eine optionale Verbindung, da das Bluesound-Gerät mit dem Netzwerk über eine WLAN-Verbindung mit Ihrem Router verbunden werden kann. Um das Bluesound-Gerät über den LAN-Anschluss einzurichten, ist eine kabelgebundene Ethernet-Verbindung erforderlich. Schließen Sie das eine Ende des mitgelieferten Ethernet-Kabel an den LAN-Anschluss Ihres kabelgebundenen Ethernet-Breitband-Routers und das andere Ende an den LAN-Anschluss des Bluesound-Geräts an.
- 6 USB (TYP A):** Schließen Sie ein USB-Massenspeichergerät an den USB-Eingang an. Typische USB-Massenspeicher, die mit Bluesound-Geräten kompatibel sind, sind tragbare Flash-Speichergeräte und externe Festplatten (FAT32-formatiert). Benutze den USB-Anschluss (Typ A) für manuelle Software-Upgrades. Dies ist nur in bestimmten Fällen mit Genehmigung der Bluesound Support Crew notwendig.
- 7 OPTICAL IN/ANALOG IN:** Mit einem 3,5-mm-Stereo-Audiokabel (nicht mitgeliefert)(mitgeliefert) schließen Sie ein Ende an den OPTISCHEN/ANALOG-EINGANG des PULSE 2i und das andere Ende an den entsprechenden analogen Ausgang Ihres Quellgeräts an. Dies wird in der BluOS-App als Analogger Eingang angezeigt. Mit dem 3,5-mm-Mini-Klinkenstecker auf Toslink-Adapter (im Lieferumfang des PULSE 2i enthalten), kann auch eine digitale optische Quelle angeschlossen werden. Diese wird in der BluOS-App als optischer Eingang angezeigt.
- 8 SERVICE:** Nutzen Sie den Service-Anschluss in Verbindung mit USB (Typ B Mini), um Firmware auf den PULSE 2i zu laden. Dies ist nicht für den Verbraucher bestimmt. Nur autorisiertes Bluesound Service-Personal kann auf diesen USB-Anschluss und die Service-Steuertaste zugreifen.
- 9 KOPFHÖRERBUCHSE:** Auf der Rückseite des PULSE 2i befindet sich eine 3,5-mm-Kopfhörerbuchse.
- 10 STROMANSCHLUSS:** Das Bluesound-Gerät wird mit zwei separaten Netzkabeln geliefert. Wählen Sie das für Ihre Region geeignete Netzkabel. Bevor Sie den Stecker in die Steckdose stecken, schließen Sie das andere Ende des Netzkabels fest an die Eingangsbuchse des Bluesound-Geräts an. Drücken Sie den Stecker nicht mit Gewalt in eine Steckdose. In bestimmten Regionen kann ein Adapter erforderlich sein. Ziehen Sie immer zuerst den Stecker aus der Steckdose, bevor Sie das Kabel aus der Eingangsbuchse herausziehen.

Warnung

HIERDURCH WIRD IHR PLAYER AUF DIE WERKSEINSTELLUNGEN ZURÜCKGESETZT. ALLE ANPASSUNGEN, EINSCHLIESSLICH DER WLAN-NETZWERKKONFIGURATION, DATEIFREIGABEN UND GESPEICHERTEN WIEDERGABELISTEN GEHEN VERLOREN. SIE MÜSSEN DIESE NACH ABSCHLUSS NEU ERSTELLEN. DIESER VORGANG WIRD NUR EMPFOHLEN, WENN IHR PLAYER NICHT FUNKTIONIERT UND EINE INTERNET-FIRMWARE-UPGRADE FEHLGESCHLAGEN HAT. BEI FRAGEN ODER BEDENKEN WENDEN SIE SICH AN EINEN AUTORISIERTEN BLUESOUND-KUNDENBETREUER BEVOR SIE FORTFAHREN!

Schritte für das Zurücksetzen auf Werkseinstellungen:

1. Trennen Sie den Player vom Stromnetz.
2. Warten Sie 30 Sekunden.
3. Schließen Sie den Strom wieder an.
4. Sobald die LED rot leuchtet, halten Sie die Taste PLAY/PAUSE oder FUNCTION gedrückt. Die LED wird sofort grün und dann wieder rot - halten Sie die Taste weitere 30 Sekunden lang gedrückt.
5. Nach 30 Sekunden beginnt die LED rot zu blinken - lassen Sie dann die Taste los.
6. Alle Anpassungen am Bluesound-Player werden entfernt und auf die Werkseinstellungen zurückgesetzt.

WICHTIG: Wenn Sie den Finger von der PLAY/PAUSE- oder FUNCTION-Taste nehmen, bevor die LED rot zu blinken beginnt, wird die Rücksetzung auf die Werkseinstellungen abgebrochen und der Player bleibt im Upgrade-Modus. Beginnen Sie einfach die Schritte erneut, um den Player auf die Werkseinstellungen zurückzusetzen.

Sie werden feststellen, dass das Zurücksetzen auf die Werkseinstellungen erfolgreich war, wenn der Player in den Hotspot-Modus zurückkehrt (drahtlose Verbindung - die LED leuchtet dauerhaft grün). Wenn der Player über eine kabelgebundene Ethernet-Verbindung mit Ihrem Netzwerk verbunden ist, stellt er einfach eine Verbindung her, als wäre er ein neuer Player (die LED leuchtet dauerhaft blau).

BLUESOUND®

© Bluesound International. Bluesound, die stilisierte Wortmarke „B“, die Phrase „HiFi for a wireless generation“, PULSE 2i und alle anderen Bluesound-Produktnamen und Slogans sind Marken oder eingetragene Markenzeichen von Bluesound International, einem Geschäftsbereich von Lenbrook Industries Limited. Alle anderen Logos und Dienste sind Warenzeichen oder Dienstleistungsmarken ihrer jeweiligen Eigentümer.