

PULSE 2i

Bezprzewodowy głośnik do transmisji strumieniowej premium

Instrukcja obsługi

Witamy w Bluesound, Hi-Fi dla generacji Wi-Fi.

Niniejsza instrukcja obsługi zawiera szczegółowe omówienie odtwarzacza Bluesound i jego funkcji. Podręcznik szybkiej konfiguracji dołączony do odtwarzacza pomoże Ci podłączyć go do sieci i przygotować do odtwarzania muzyki.

UWAGA: Do strumieniowego przesyłania treści w wysokiej rozdzielczości z usług muzycznych i aktualizacji odtwarzacza wymagany jest niezawodny, szybki dostęp do Internetu. Bez dostępu do Internetu nie będziesz mógł cieszyć się pełnymi możliwościami odtwarzania dostępnymi w odtwarzaczu Bluesound.

Dodatkowe informacje na temat odtwarzacza Bluesound lub aplikacji BluOS można znaleźć w naszej bazie wiedzy pod adresem support.bluesound.com

Akcesoria w zestawie



Przewód przyłączowy zasilania AC 120V



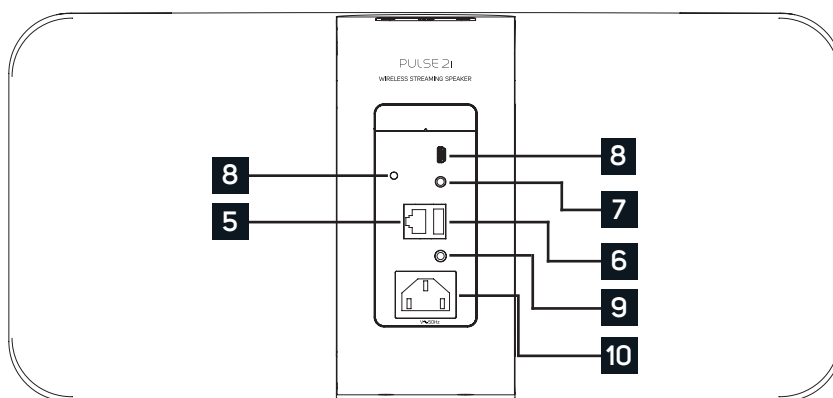
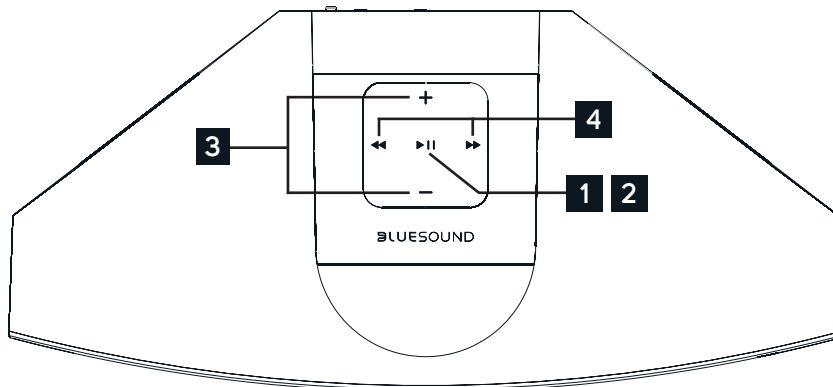
Przewód Ethernet



Przewód przyłączowy zasilania AC 230V



Adapter Mini Jack na Toslink



1 WSKAŹNIK STANU:
Poniżej znajduje się tabela kodów migania diod LED i odpowiadających im opisów.

KOD MIGANIA LED	OPIS
Krótki niebieski błysk, potem czerwony	Włączanie i ponowne uruchamianie urządzenia
Stały zielony	Tryb hotspotu
Migający zielony	Łączenie z siecią
Pulsujący czerwony	Brak bramy internetowej
Pulsujący biały	Dostępna aktualizacja oprogramowania
Stały czerwony	Tryb aktualizacji
Naprzemienne miganie czerwonego i zielonego koloru	Aktualizowanie
Migający niebieski	Tryb wyciszenia
Stały biały	Indeksowanie
Stały niebieski	Podłączony do sieci - gotowy do użycia z aplikacją BluOS
Migający czerwony	Przywracanie ustawień fabrycznych w toku
Stały fioletowy	Przekroczenie limitu czasu trybu hotspotu

- 2 PRZYCISK ODTWARZANIA/WSTRZYMANIA:** Przycisk ten ma wiele funkcji, służy jako wizualny wskaźnik połączenia sieciowego i przycisk ODTWARZANIA/WSTRZYMANIA. Pełna lista kodów migania diod LED znajduje się w punkcie 1 – Wskaźnik stanu. W przypadku niezgrupowanego odtwarzacza naciśnij przycisk, aby rozpocząć lub wstrzymać odtwarzanie. Jeśli słuchasz radia internetowego, funkcja wstrzymania będzie działać przez 30 sekund. Po upływie tego czasu bufor będzie pełny i odtwarzanie zostanie zatrzymane. Kiedy odtwarzacz jest zgrupowany, naciśnięcie przycisku ODTWARZANIA/WSTRZYMANIA spowoduje wyciszenie tego odtwarzacza, podczas gdy pozostałe odtwarzacze będą kontynuować odtwarzanie. Po wyciszeniu dioda LED odtwarzacza będzie migać na niebiesko. Przycisk ODTWARZANIA/WSTRZYMANIA służy także do przywracania ustawień fabrycznych. Instrukcję przywracania ustawień fabrycznych podano w dalszej części tej instrukcji.
- 3 +, - (GŁOŚNOŚĆ):** Toggle either button to vary volume level. Volume level will not change if you press and hold either button.
(+): Increase volume level
(-): Decrease volume level
- 4 POPRZEDNI UTWÓR/NASTĘPNY UTWÓR :** Za pomocą tych przycisków można wrócić do poprzedniego utworu < lub przejść do następnego utworu > w bieżącej kolejce odtwarzania.
- 5 PORT LAN:** Z połączenia LAN PORT można korzystać za pomocą dostarczonego kabla Ethernet. Jest to opcjonalne połączenie, ponieważ urządzenie Bluesound można podłączyć do sieci za pośrednictwem połączenia Wi-Fi z routerem. Aby skonfigurować urządzenie Bluesound przy użyciu portu LAN, wymagane jest przewodowe połączenie Ethernet. Używając dostarczonego kabla Ethernet, podłącz jeden koniec kabla Ethernet do portu LAN przewodowego routera szerokopasmowego Ethernet, a drugi koniec do portu LAN urządzenia Bluesound.
- 6 USB (TYPE A):** Podłącz urządzenie pamięci masowej USB do wejścia USB. Typowe urządzenia pamięci masowej USB kompatybilne z urządzeniami Bluesound obejmują przenośne urządzenia pamięci flash i zewnętrzne dyski twarde (sformatowane w systemie FAT32).
- 7 OPTICAL/ANALOG IN:** Używając stereofonicznego kabla audio 3,5 mm (nie należy do wyposażenia), podłącz jeden koniec do OPTICAL/ANALOG IN (WEJŚCIA OPTYCZNEGO/ANALOGOWEGO) odtwarzacza PULSE 2i, a drugi koniec do odpowiedniego wyjścia analogowego urządzenia źródłowego. Będzie to widoczne jako wejście analogowe w aplikacji BluOS. Można także dodać cyfrowe źródło optyczne za pomocą adaptera Mini Jack 3,5 mm na Toslink (w zestawie z PULSE 2i). Będzie to widoczne jako wejście optyczne w aplikacji BluOS.
- 8 SERWIS:** Port serwisowy w połączeniu z USB (typ B Mini) służy do wczytywania oprogramowania sprzętowego do PULSE 2i. Nie jest przeznaczony do użytku konsumenckiego. Dostęp do tego portu USB i przycisku sterowania serwisowego jest przeznaczony wyłącznie dla pracowników autoryzowanego serwisu Bluesound.
- 9 GNIAZDO SŁUCHAWKOWE:** Gniazdo słuchawkowe 3,5 mm znajduje się z tyłu urządzenia PULSE 2i .
- 10 WEJŚCIE SIECI AC:** Urządzenie Bluesound jest dostarczane z dwoma oddzielnymi kablami zasilającymi AC. Wybierz przewód zasilający AC odpowiedni dla Twojego regionu. Przed podłączeniem wtyczki do gniazdka ściennego podłącz mocno drugi koniec przewodu zasilającego do gniazda wejściowego urządzenia Bluesound. Nigdy nie wkładaj wtyczki na siłę do gniazdka ściennego. W niektórych regionach może być konieczny adapter. Zawsze najpierw odłącz wtyczkę od gniazdka ściennego, a następnie odłącz kabel od gniazdka wejściowego zasilania AC.

UWAGA!

TO JEST PRZYWRÓCENIE USTAWIEŃ FABRYCZNYCH TWOJEGO ODTWARZACZA. WSZYSTKIE DOSTOSOWANIA, W TYM KONFIGURACJA SIECI WI-FI, UDOSTĘPNIENIA PLIKÓW I ZAPISANE LISTY ODTWARZANIA ZOSTANĄ UTRACONE. PO ZAKOŃCZENIU BĘDZIE TRZEBA JE ODTWORZYĆ. TEN PROCES JEST ZALECANY TYLKO W PRZYPADKU, JEŚLI TWÓJ ODTWARZACZ NIE DZIAŁA I AKTUALIZACJA OPROGRAMOWANIA PRZEZ INTERNET NIE POWIODŁA SIĘ. W RAZIE JAKICHKOLWIEK PYTAŃ LUB WĄTPLIWOŚCI SKONTAKTUJ SIĘ Z AUTORYZOWANYM PRZEDSTAWICIELEM KLIENTA BLUESOUND PRZED KONTYNUACJĄ!

Instrukcja przywracania ustawień fabrycznych:

1. Odłącz odtwarzacz od zasilania.
2. Odczekaj 30 sekund.
3. Podłącz ponownie do źródła zasilania.
4. Gdy dioda LED zmieni kolor na czerwony, naciśnij i przytrzymaj przycisk ODTWARZANIA/WSTRZYMANIA lub FUNKCJI. Dioda LED natychmiast zmieni kolor na zielony, a następnie z powrotem na czerwony – nadal trzymaj przycisk wciśnięty przez 30 sekund.
5. Po 30 sekundach dioda LED zacznie migać na czerwono – wtedy zwolnij przycisk.
6. Wszelkie dostosowania odtwarzacza Bluesound zostaną usunięte i przywrócone do ustawień fabrycznych.

WAŻNE: Zdjęcie palca z przycisku ODTWARZANIA/WSTRZYMANIA lub FUNKCJI w dowolnym momencie, zanim dioda LED zacznie migać na czerwono, spowoduje anulowanie przywracania ustawień fabrycznych i pozostawienie odtwarzacza w trybie aktualizacji. Po prostu wykonaj kroki ponownie, aby przywrócić ustawienia fabryczne odtwarzacza.

Będziesz wiedzieć, że przywrócenie ustawień fabrycznych powiodło się, jeśli odtwarzacz powróci do trybu hotspotu (połączenie bezprzewodowe – dioda LED zacznie świecić na zielono). Jeśli odtwarzacz jest podłączony do sieci za pośrednictwem przewodowego połączenia Ethernet, po prostu połączy się tak, jakby był nowym odtwarzaczem (dioda LED zacznie świecić na niebiesko).

BLUESOUND®

© Bluesound International. Bluesound, stylizowany logotyp „B”, wyrażenie „HiFi for a wireless generation”, PULSE 2i i wszystkie inne nazwy produktów Bluesound i slogany są znakami towarowymi lub zastrzeżonymi znakami towarowymi firmy Bluesound International, oddziału Lenbrook Industries Limited. Wszystkie inne logo i usługi są znakami towarowymi i usługowymi ich odpowiednich właścicieli.