

PULSE 2i

Altoparlante streaming
wireless premium

Manuale dell'utente

Benvenuto/a in Bluesound, Hi-Fi per la generazione Wi-Fi

Questo manuale utente ti fornirà una panoramica dettagliata del tuo lettore Bluesound e delle sue funzionalità. La Guida di installazione rapida fornita con il lettore ti permetterà di collegarlo alla rete e di riprodurre musica.

NOTA BENE: è necessaria una connessione Internet ad alta velocità affidabile per lo streaming di contenuti ad alta risoluzione dai servizi musicali e per l'aggiornamento del lettore. Senza accesso a Internet, non potrai usufruire dell'esperienza di ascolto completa offerta dal lettore Bluesound.

Per ulteriori informazioni sul lettore Bluesound o sull'app BluOS, visita la nostra Knowledge Base su support.bluesound.com

Accessori inclusi



Cavo di alimentazione CA da 120 V



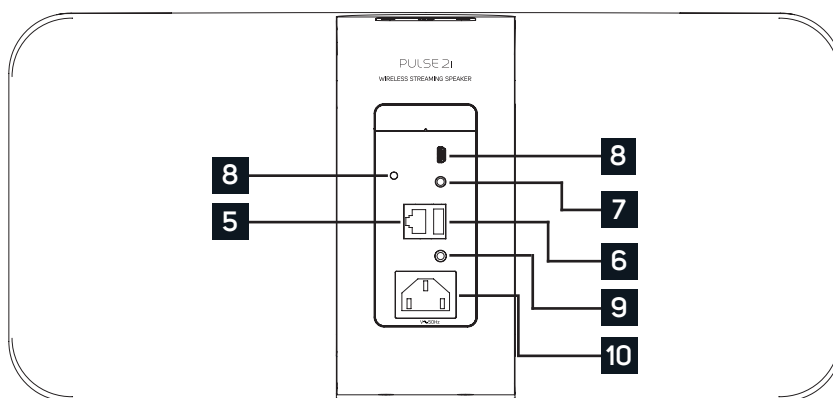
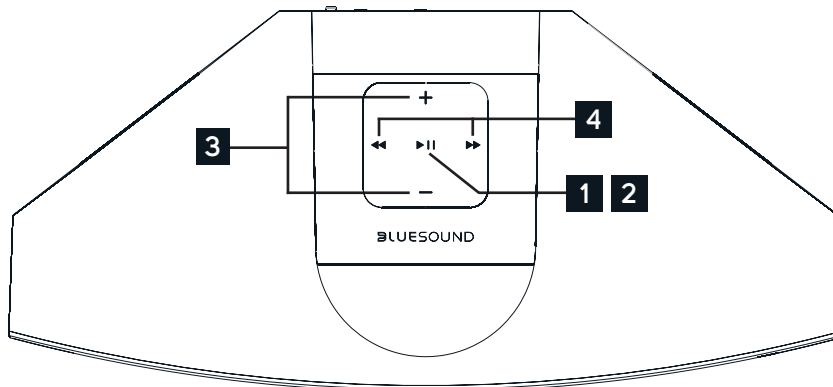
Cavo Ethernet



Cavo di alimentazione CA da 230 V



Adattatore da mini-jack a Toslink



1 INDICATORE DI STATO:

Di seguito è riportata la tabella dei codici di lampeggiamento dei LED e le relative descrizioni.

CODICE DI LAMPEGGIAMENTO LED	DESCRIZIONE
Lampeggiamento blu breve, poi rosso	Accensione e riavvio dell'unità
Verde fisso	Modalità Hotspot
Verde lampeggiante	Connessione alla rete
Rosso fisso	Modalità aggiornamento
Impulso rosso	Nessun gateway Internet
Impulso bianco	Aggiornamento software disponibile
Lampeggiamento alternato rosso e verde	Aggiornamento
Blu lampeggiante	Modalità silenziosa
Bianco fisso	Indicizzazione
Blu fisso	Connesso alla rete - pronto per l'uso con l'app BluOS
Rosso lampeggiante	Ripristino delle impostazioni di fabbrica in corso
Viola fisso	Modalità Hotspot scaduta

- 2 PULSANTE RIPRODUZIONE/PAUSA:** Questo pulsante ha diverse funzioni: un indicatore visivo della connettività di rete e un pulsante RIPRODUZIONE/PAUSA. Per un elenco completo dei codici di lampeggiamento dei LED, consulta la sezione 1: Indicatore di stato. Per un lettore non raggruppato@@, premi il pulsante di riproduzione e metti in pausa lo streaming. Se stai ascoltando una stazione radio via Internet, la funzione Pausa funzionerà per 30 secondi. A questo punto, il buffer è pieno e lo streaming si interromperà. Quando un lettore è raggruppato, premendo il pulsante di RIPRODUZIONE/PAUSA si disattiverà l'audio del lettore mentre gli altri lettori continuano lo streaming. Il LED del lettore lampeggerà in blu quando è disattivato. Il pulsante di RIPRODUZIONE/PAUSA viene utilizzato anche per le funzioni di ripristino delle impostazioni di fabbrica. Consulta i passaggi per il ripristino delle impostazioni di fabbrica più avanti in questo manuale.
- 3 +, - (VOLUME):** Attiva/disattiva uno dei due pulsanti per variare il livello del volume. Il livello del volume non cambierà se tieni premuto uno dei pulsanti.
(+): Aumenta il livello del volume
(-): Diminuisce il livello del volume
- 4 TRACCIA PRECEDENTE/TRACCIA SUCCESSIVA:** Questi pulsanti possono essere utilizzati per tornare alla traccia precedente < o passare alla traccia successiva > nella coda di riproduzione corrente.
- 5 PORTA LAN:** La connessione PORTA LAN può essere utilizzata con il cavo Ethernet in dotazione. Si tratta di una connessione opzionale poiché il dispositivo Bluesound può essere collegato alla rete tramite una connessione Wi-Fi al router. Per configurare il dispositivo Bluesound utilizzando la porta LAN è necessaria una connessione Ethernet cablata. Utilizzando il cavo Ethernet in dotazione, collega un'estremità del cavo Ethernet alla porta LAN del router Ethernet a banda larga cablato e l'altra estremità alla porta LAN del dispositivo Bluesound.
- 6 USB (TIPO A):** Collega un dispositivo di archiviazione di massa USB o un adattatore Bluetooth all'ingresso USB. I tipici dispositivi di archiviazione di massa USB compatibili con il VAULT 2i includono dispositivi di memoria flash portatili e hard disk esterni (formattati in FAT32).
- 7 INGRESSO OTTICO/ANALOGICO:** Utilizzando un cavo audio stereo da 3,5 mm (non in dotazione), collega un'estremità all'INGRESSO OTTICO/ANALOGICO del PULSE 2i e l'altra estremità all'uscita analogica corrispondente del dispositivo sorgente. Questo sarà visualizzato come Ingresso analogico nell'app BluOS. Utilizzando l'adattatore da mini-jack a Toslink da 3,5 mm (incluso con PULSE 2i), è possibile aggiungere anche una sorgente ottica digitale. Questo sarà visualizzato come Ingresso ottico nell'app BluOS.
- 8 SERVIZIO:** Utilizza la porta Servizio insieme all'USB (Tipo B Mini) per caricare il firmware sul PULSE 2i. Non è destinata all'uso da parte dei consumatori. Solo il personale autorizzato dell'assistenza Bluesound può accedere a questa porta USB e al pulsante di controllo Servizio.
- 9 JACK PER CUFFIE:** Sulla parte posteriore del PULSE 2i è situato un jack per cuffie da 3,5 mm. .
- 10 INGRESSO RETE CA:** Il dispositivo Bluesound viene fornito con due cavi di alimentazione CA separati. Seleziona il cavo di alimentazione CA adatto alla tua zona. Prima di collegare la spina alla presa a muro, collega saldamente l'altra estremità del cavo di alimentazione CA alla presa di ingresso del dispositivo Bluesound. Non forzare mai la spina in una presa a muro. In alcune regioni potrebbe essere necessario un adattatore. Scollega sempre la spina dalla presa a muro prima di scollegare il cavo dalla presa di ingresso CA.

Avvertenza

QUESTO È UN RIPRISTINO DELLE IMPOSTAZIONI DI FABBRICA DEL LETTORE. TUTTE LE PERSONALIZZAZIONI, COMPRESA LA CONFIGURAZIONE DELLA RETE WI-FI, LE CONDIVISIONI DI FILE E LE PLAYLIST SALVATE ANDRANNO PERSE. AL TERMINE, SARÀ NECESSARIO RICREARLE. QUESTA PROCEDURA È CONSIGLIATA SOLO SE IL LETTORE NON FUNZIONA E L'AGGIORNAMENTO DEL FIRMWARE INTERNET NON È RIUSCITO. PER QUALSIASI DOMANDA O DUBBIO, CONTATTARE UN RAPPRESENTANTE DEL CLIENTE BLUESOUND AUTORIZZATO PRIMA DI PROCEDERE!

Procedura per il ripristino delle impostazioni di fabbrica:

1. Scollega il lettore dall'alimentazione elettrica.
2. Attendi 30 secondi.
3. Ricollega l'alimentazione.
4. Quando il LED diventa rosso, tieni premuto il pulsante di RIPRODUZIONE/PAUSA o il pulsante FUNZIONE. Il LED diventa immediatamente verde e poi di nuovo rosso: continua a tenere premuto il pulsante per 30 secondi.
5. Dopo 30 secondi, il LED inizierà a lampeggiare in rosso, quindi rilascia il pulsante.
6. Tutte le personalizzazioni del lettore Bluesound verranno rimosse e ripristinate alle impostazioni di fabbrica.

IMPORTANTE: Se rimuovi il dito dal pulsante di RIPRODUZIONE/PAUSA o FUNZIONE in qualsiasi momento prima che il LED inizi a lampeggiare in rosso, si annullerà il ripristino delle impostazioni di fabbrica e si lascerà il lettore in modalità di aggiornamento. Per ripristinare le impostazioni di fabbrica del lettore, è sufficiente avviare nuovamente la procedura.

Il ripristino delle impostazioni di fabbrica viene eseguito correttamente se il lettore torna alla modalità Hotspot (connessione wireless – il LED diventerà verde fisso). Se il lettore è collegato alla rete tramite una connessione Ethernet cablata, si collegherà semplicemente come se fosse un nuovo lettore (il LED diventerà blu fisso).

BLUESOUND®

© Bluesound International. Bluesound, il logo stilizzato "B", la frase "HiFi for a wireless generation", NODE e tutti gli altri nomi di prodotti e slogan Bluesound sono marchi o marchi registrati di Bluesound International, una divisione di Lenbrook Industries Limited.* Tutti gli altri loghi e servizi sono marchi o marchi di servizio dei rispettivi proprietari.