



BLUESOUND

# QUICK SETUP GUIDE

**PULSE SUB+**

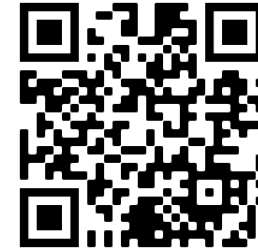
[bluesound.com](https://bluesound.com)

# WELCOME TO #LIVINGHIFI

The PULSE SUB+ is a network subwoofer that can be paired to any Bluesound Player. It should be connected wired or wirelessly to your home network.

This Quick Setup Guide will guide you through the basic steps to get your PULSE SUB+ positioned, plugged in, and on your network.

Most of the setup is done using the BluOS App on your phone or tablet. Make sure you have the App downloaded and your phone or tablet nearby as you get started. Go to [bluesound.com/downloads](https://bluesound.com/downloads) to download the App.



The PULSE SUB+ online owners manual has even more in-depth information, including troubleshooting tips and tricks. Please visit [bluesound.com](https://bluesound.com) and go to the PULSE SUB+ product page to download the latest manual.

If you have any questions during setup please visit our support site at [support.bluesound.com](https://support.bluesound.com)

# ACCESSORIES



120V AC Power Cord



230V AC Power Cord

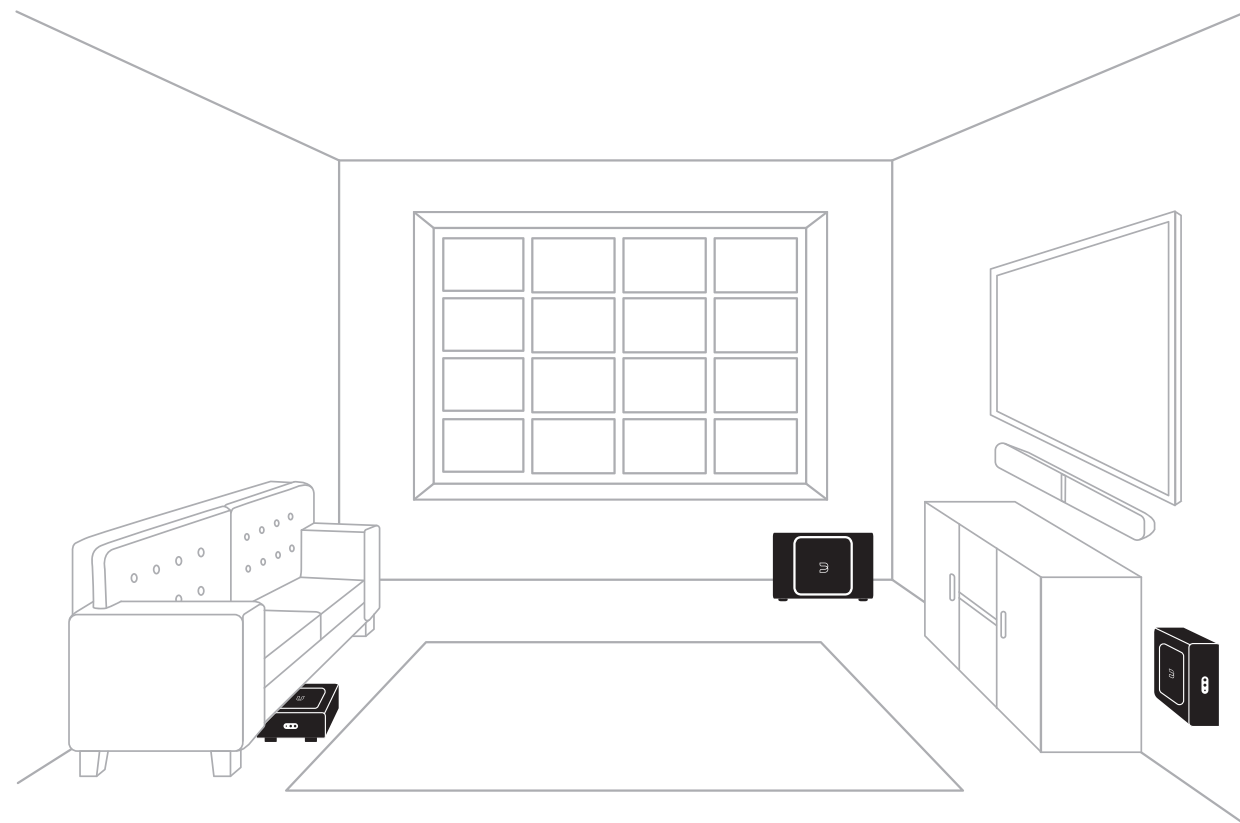


Magnetic rubber feet x2



Wall Mount Bracket

## 1. CHOOSE PLACEMENT



# CHOOSE PLACEMENT



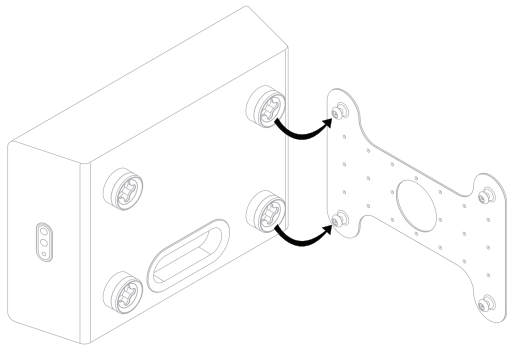
## STANDING UPRIGHT

Attach the supplied magnetic rubber feet to the magnetic area on the bottom of the SUB+ to limit any unwanted vibrations.



## LAYING FLAT

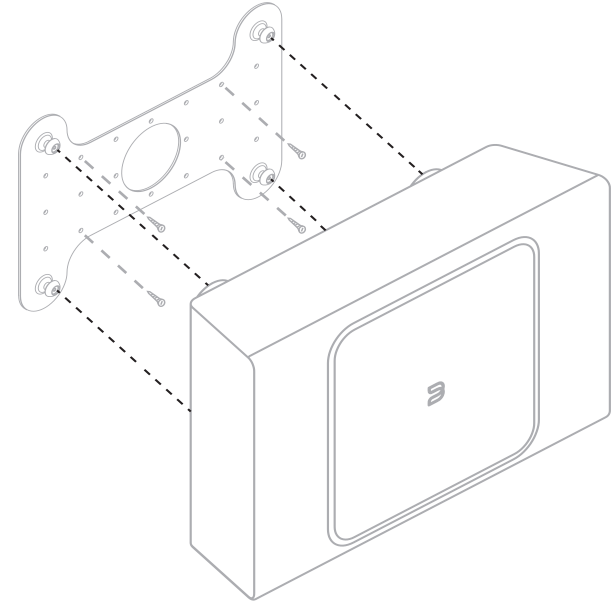
You can place the SUB+ on its back, even under a sofa or table. The four rubber feet on the back of the product will help limit any unwanted vibrations.



## WALL MOUNTED

The shaped groove in the circular feet on the back of the SUB+ will help guide it onto the supplied wall bracket.

# CHOOSE PLACEMENT

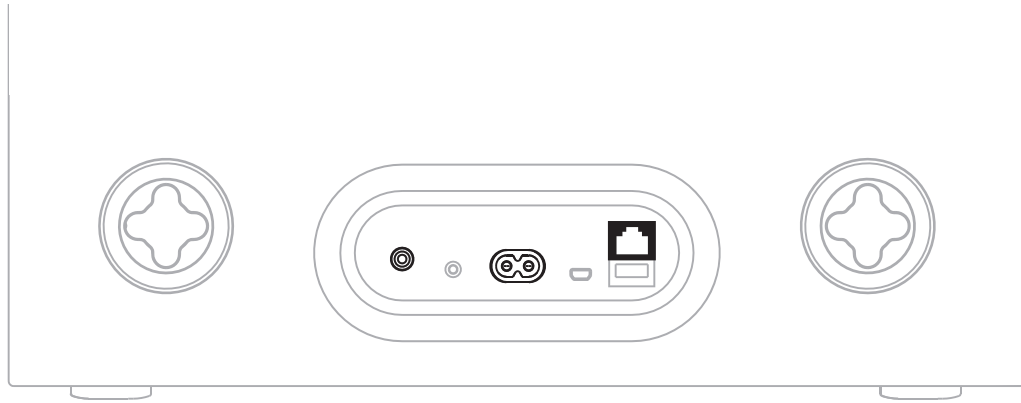


## WALL MOUNTING INSTRUCTIONS

The PULSE SUB+ design allows it to be wall mounted horizontally or vertically for wire management. Ensure the selected locations for wall-mounting do not conceal electrical wiring or plumbing. Using the supplied wall bracket, mark the location of the pilot holes and pre-drill each hole for the mounting screws (not included) using the correct mounting hardware for the specific wall material.

Once the wall mount bracket is attached to the wall, set the SUB+ feet onto the bracket's rubber connectors, then push down to secure.

## 2. CONNECT CABLES



### NETWORK

If you are using wired Ethernet for network, connect the PULSE SUB+ directly to your router or switch. This is not necessary for a wireless connection.

If you do not want to use your local network to transmit audio to the PULSE SUB+, then use the wired analog RCA input.

*Please note: to control the SUB+ audio settings, it must be connected to the network.*

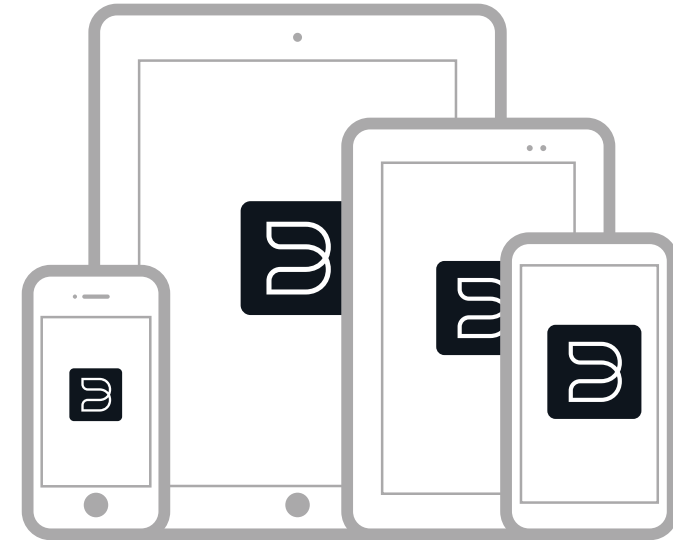
### POWER

Connect AC power. Watch for the LED to turn Solid Green.

*Please note: Never force a power cord into a wall outlet. An adaptor may be necessary in certain regions.*

## 3. ADD TO NETWORK

Using your phone or tablet, download and open the BluOS App. Go to the 'Add A Player' wizard and follow the prompts to finish setup.



**GET THE APP**  
[bluesound.com/downloads](https://bluesound.com/downloads)

# FRANÇAIS

## Bienvenue sur #LIVINGHIFI

PULSE SUB+ est un caisson de basses connecté qui peut être appairé à n'importe quel lecteur Bluesound. Il se connecte avec ou sans fil à votre réseau domestique.

Ce manuel d'installation rapide vous guidera au cours des étapes d'installation, de branchement et de mise en réseau de votre PULSE SUB+.

L'installation s'effectue en majeure partie via l'application BluOS sur votre téléphone ou tablette. Assurez-vous d'avoir téléchargé l'application et de disposer de votre téléphone ou tablette à proximité lorsque vous débutez l'installation. Rendez-vous sur [bluesound.com/downloads](https://bluesound.com/downloads) pour télécharger l'application.

Le manuel d'utilisation de PULSE SUB+ contient encore plus d'informations détaillées, notamment des conseils et astuces de dépannage. Accédez au site [bluesound.com](https://bluesound.com) et rendez-vous sur la page consacrée au produit PULSE SUB+ pour télécharger le manuel le plus récent.

Si vous vous posez des questions pendant l'installation, consultez notre site d'assistance sur [support.bluesound.com](https://support.bluesound.com)

## ACCESSOIRES

Cordon d'alimentation 120V CA  
Cordon d'alimentation 230V CA  
2 pieds magnétiques en caoutchouc  
Support mural

## 1. CHOIX DE L'INSTALLATION

### INSTALLATION VERTICALE

Fixez les pieds magnétiques en caoutchouc fournis sur la zone magnétique située en-dessous du SUB+ pour limiter toute vibration indésirable.

### INSTALLATION À PLAT

Le SUB+ peut être posé sur sa face arrière, y compris sous un canapé ou une table. Les quatre pieds en caoutchouc à l'arrière du produit contribuent à limiter toute vibration indésirable.

### FIXATION MURALE

Les rainures présentes sur les pieds circulaires à l'arrière du SUB+ permettent de guider le montage de l'appareil sur son support mural.

## INSTRUCTIONS POUR LA FIXATION MURALE

La conception du caisson de basse PULSE SUB+ permet une fixation murale horizontale ou verticale pour la gestion des câbles. Assurez-vous que les emplacements choisis pour le support mural ne dissimulent pas de câbles électriques ou de canalisations. À l'aide du support mural fourni, marquez la position des trous de guidage et pré-percez chaque trou pour les vis de fixation (non incluses) en utilisant des éléments de fixation appropriés au matériau du mur.

Une fois le support mural fixé au mur, insérez les pieds du SUB+ dans les encoches en caoutchouc du support, puis appuyez vers le bas pour fixer correctement le tout.

## 2. CONNEXION DES CÂBLES

### RÉSEAU

Si vous utilisez un réseau filaire Ethernet, connectez le PULSE SUB+ directement à votre routeur ou à la prise réseau. Cette étape n'est pas nécessaire en cas de connexion sans fil. Si vous ne souhaitez pas utiliser votre réseau local pour transmettre l'audio au PULSE SUB+, utilisez alors l'entrée analogique RCA. *Remarque : une connexion réseau est nécessaire pour gérer les paramètres audio du SUB+.*

### ALIMENTATION

Connectez l'enceinte à l'alimentation secteur (CA). Attendez que le voyant devienne vert fixe. *Attention : ne forcez jamais l'insertion d'une fiche électrique dans une prise murale. Un adaptateur peut s'avérer nécessaire dans certaines régions.*

## 3. CONNEXION AU RÉSEAU

À l'aide de votre téléphone ou tablette, téléchargez et ouvrez l'application BluOS. Rendez-vous sur l'assistant « Ajouter un lecteur » et suivez les instructions pour finaliser votre installation du SUB+.

## VOUS AVEZ DES QUESTIONS ? CONTACTEZ-NOUS

[support.bluesound.com](https://support.bluesound.com)

[support@bluesound.com](mailto:support@bluesound.com)

Amérique du Nord : 1-855-531-4666

UE : 00 800 53 14 66 66

# ESPAÑOL

## Bienvenido a #LIVINGHIFI

PULSE SUB+ es un subwoofer de red que puede ser emparejado con cualquier reproductor Bluesound. Debe ser conectado ya sea con cable o de manera inalámbrica a la red de su hogar.

Esta Guía de Instalación Rápida reúne los pasos básicos para colocar su PULSE SUB+, conectarlo y vincularlo a su red.

La mayor parte de la instalación se realiza usando la aplicación BluOS en su teléfono o tableta. Asegúrese de tener descargada la aplicación y tener cerca su teléfono o tableta antes de empezar. Visite [bluesound.com/downloads](https://bluesound.com/downloads) para descargar la aplicación.

El manual de usuario en línea de PULSE SUB+ contiene información más detallada, incluyendo consejos y trucos para la solución de problemas. Visite [bluesound.com](https://bluesound.com) y vaya a la página del producto PULSE SUB+ para descargar el manual más reciente.

Si tiene dudas durante la instalación, visite nuestro sitio de ayuda en [support.bluesound.com](https://support.bluesound.com)

## ACCESORIOS

Cable de alimentación para 120 V CA  
Cable de alimentación para 230 V CA  
2 patas magnéticas de goma  
Soporte de montaje en la pared

## 1. ESCOJA DÓNDE LO VA A COLOCAR

### ERGUIDO DE PILE

Coloque las patas magnéticas de goma suministradas en el área magnética de la base del SUB+ para limitar cualquier vibración no deseada.

### ACOSTADO

Puede colocar el SUB+ sobre su parte posterior, incluso debajo de un sofá o mesa. Las cuatro patas de goma que incorpora ayudarán a limitar cualquier vibración no deseada.

### MONTAJE EN LA PARED

La ranura de las patas circulares en la parte posterior del SUB+ ayudará a guiarlo para colocarlo en el soporte de montaje en la pared suministrado.

## INSTRUCCIONES DE MONTAJE EN LA PARED

El diseño del PULSE SUB+ permite montarlo en la pared de manera horizontal o vertical para organizar el cableado. Asegúrese de que los lugares elegidos para el montaje en la pared no oculten cables eléctricos o plomería. Marque la ubicación de los agujeros guía usando el soporte de montaje en la pared proporcionado y taladre parcialmente cada agujero destinado a los tornillos de montaje (no incluidos) usando la herramienta de montaje adecuada para el material específico de la pared.

Una vez fijado el soporte de montaje en la pared, coloque las patas del SUB+ en los conectores de goma del soporte y empuje hacia abajo para asegurarlas.

## 2. CONECTE LOS CABLES

### RED

Si va a usar una red Ethernet cableada como red, conecte el PULSE SUB+ directamente a su enrutador o conmutador. Esto no es necesario en caso de conexión inalámbrica. Si no quiere usar su red local para transmitir audio al PULSE SUB+, entonces use la entrada analógica para cable RCA. *Tome en cuenta que para controlar la mayoría de los ajustes de audio del SUB+, este deberá estar conectado a la red.*

### ALIMENTACIÓN

Conecte la alimentación de CA. Espere a que el LED se ponga verde fijo.

*Tome en cuenta que no deberá forzar nunca el cable de alimentación para enchufarlo en una toma de la pared. En ciertas regiones, es posible que se requiera un adaptador.*

## 3. AGRUEGE A LA RED

Usando su teléfono o tableta, descargue y abra la aplicación BluOS. Vaya al ayudante 'Agregar un reproductor' y siga las instrucciones para finalizar la instalación de su SUB+.

## ¿TIENE PREGUNTAS? COMUNÍQUESE CON NOSOTROS

[support.bluesound.com](https://support.bluesound.com)

[support@bluesound.com](mailto:support@bluesound.com)

NA : 1-855-531-4666

EU : 00 800 53 14 66 66

# ITALIANO

## Ti diamo il benvenuto a #LIVINGHIFI

PULSE SUB+ è un subwoofer di rete che può essere abbinato a qualsiasi lettore Bluesound. Dovrebbe essere collegato via cavo o wireless (senza fili) alla rete di casa.

Questa Guida rapida all'installazione ti guiderà attraverso i passi fondamentali per posizionare il tuo PULSE SUB+, connetterlo e collegarlo alla tua rete.

Gran parte dell'installazione viene effettuata utilizzando l'applicazione BluOS sul telefono o sul tablet. Quando inizi, assicurati di avere scaricato l'app e di avere il telefono o il tablet vicino. Per scaricare l'app, vai su [bluesound.com/downloads](https://bluesound.com/downloads).

Il manuale utente online di PULSE SUB+ contiene informazioni ancora più approfondite, compresi suggerimenti e trucchi per la risoluzione dei problemi. Visita il sito [bluesound.com](https://bluesound.com) e vai alla pagina del prodotto PULSE SUB+ per scaricare il manuale più recente.

Se hai domande nel corso della configurazione, visita il nostro sito di assistenza all'indirizzo [support.bluesound.com](https://support.bluesound.com)

## ACCESSORI

Cavo di alimentazione 120V AC  
Cavo di alimentazione 230V AC  
2 piedini magnetici in gomma  
Supporto per montaggio a parete

## 1. SCEGLIERE IL POSIZIONAMENTO

### N POSIZIONE VERTICALE

Fissare i piedini magnetici in gomma in dotazione all'area magnetica sul fondo del SUB+ per limitare le vibrazioni indesiderate.

### IN POSIZIONE ORIZZONTALE

È possibile posizionare il SUB+ orizzontalmente, anche sotto un divano o un tavolo. I quattro piedini in gomma sul retro del prodotto contribuiranno a limitare le vibrazioni indesiderate.

### MONTAGGIO A MURO

La scanalatura sagomata nei piedini circolari sul retro del SUB+ aiuterà a guidarlo sul supporto a parete fornito in dotazione.

## ISTRUZIONI PER IL MONTAGGIO A PARETE

Il design di PULSE SUB+ permette di montarlo a parete orizzontalmente o verticalmente per una migliore gestione dei cavi. Assicurarsi che i punti selezionati per il montaggio a parete non nascondano il cablaggio elettrico o l'impianto idraulico. Utilizzando il supporto a parete in dotazione, segnare la posizione dei fori pilota e preforare ogni foro per le viti di montaggio (non incluse) utilizzando la corretta attrezzatura di montaggio per il materiale specifico della parete.

Una volta che il supporto per montaggio a parete è stato fissato al muro, posizionare i piedini di SUB+ sui connettori in gomma del supporto, quindi spingere verso il basso per fissarlo.

## 2. CAVI DI COLLEGAMENTO

### RETE

Se si utilizza una rete Ethernet cablata, collegare il PULSE SUB+ direttamente al router o allo switch. Questo non è necessario per una connessione wireless.

Se non si desidera utilizzare la rete locale per trasmettere l'audio al PULSE SUB+, utilizzare l'ingresso RCA analogico cablato.

*Nota bene: per controllare la maggior parte delle impostazioni audio del SUB+, questo deve essere collegato alla rete.*

### ALIMENTAZIONE

Collegare all'alimentazione AC. Attendere che la spia LED si illumini di verde fisso.

*Attenzione: non forzare mai il cavo di alimentazione in una presa a muro. In alcune regioni può essere necessario un adattatore.*

## 3. AGGIUNGERE ALLA RETE

Usando il telefono o il tablet, scaricare e aprire l'app BluOS. Avviare la procedura guidata "Aggiungi un lettore" e seguire le istruzioni per completare la configurazione del SUB+.

## HAI DOMANDE? CONTATTACI

[support.bluesound.com](https://support.bluesound.com)

[support@bluesound.com](mailto:support@bluesound.com)

NA : 1-855-531-4666

EU : 00 800 53 14 66 66

# PORTUGUÊS

## Bem-vindo ao #LIVINGHIFI

O PULSE SUB+ é um subwoofer de ligação em rede que pode ser emparelhado com qualquer leitor Bluesound. Deve ser ligado com ou sem fios à sua rede doméstica.

Este Guia de Configuração Rápida vai guiá-lo através dos passos básicos para posicionar e ligar à ficha e à rede o PULSE SUB+.

A maioria da configuração é efetuada com a aplicação BluOS no seu telemóvel ou tablet. Certifique-se de que transferiu a aplicação e de que tem o seu telemóvel ou tablet perto de si quando começar. Aceda a [bluesound.com/downloads](https://bluesound.com/downloads) para transferir a aplicação.

O manual de instruções online do PULSE SUB+ tem informações mais detalhadas, incluindo dicas para a resolução de problemas. Visite [bluesound.com](https://bluesound.com) e aceda à página do produto PULSE SUB+ para transferir a versão mais recente do manual.

Se tiver dúvidas durante a configuração, visite o nosso site de suporte em [support.bluesound.com](https://support.bluesound.com)

## ACESSÓRIOS

Cabo de alimentação CA de 120 V  
Cabo de alimentação CA de 230 V  
2 apoios de borracha magnéticos  
Suporte de montagem na parede

## 1. ESCOLHA A POSIÇÃO

### VERTICAL

Fixe os apoios de borracha magnéticos fornecidos à área magnética na parte inferior do SUB+ para impedir eventuais vibrações não pretendidas.

### HORIZONTAL

Pode colocar o SUB+ apoiado à parte de trás e até mesmo por baixo de um sofá ou mesa. Os quatro apoios de borracha na parte de trás do produto ajudam a impedir eventuais vibrações não pretendidas.

### MONTAGEM NA PAREDE

A ranhura do apoio circular na parte de trás do SUB+ irá permitir que o conduza até ao suporte de montagem na parede fornecido.

## INSTRUÇÕES DE MONTAGEM NA PAREDE

O design do PULSE SUB+ permite que seja montado horizontal ou verticalmente na parede para uma melhor arrumação dos fios. Certifique-se de que as localizações selecionadas para a montagem na parede não ocultam ligações elétricas nem canalizações. Com o suporte de montagem na parede fornecido, marque a localização dos orifícios piloto e pré-perfure cada orifício para os parafusos de montagem (não fornecidos), utilizando o equipamento de montagem correto para o material específico da parede.

Assim que o suporte de montagem na parede estiver instalado na parede, coloque o apoio do SUB+ nos conetores de borracha do suporte e, em seguida, empurre para baixo para fixar.

## 2. LIGUE OS CABOS

### REDE

Se estiver a utilizar Ethernet cablada como rede, ligue o PULSE SUB+ diretamente ao router ou ao computador. Este passo não é necessário com uma ligação sem fios.

Se não pretender utilizar a rede local para transmitir áudio para o PULSE SUB+, utilize a entrada RCA analógica por fios.

*Tenha atenção: tem de ligar a SUB+ à rede para controlar a maioria das definições de áudio.*

### ALIMENTAÇÃO

Ligue a alimentação CA. Verifique se o LED permanece aceso a verde. *Tenha em atenção: nunca force a ligação de um cabo de alimentação a uma tomada de parede. Poderá ser necessário um adaptador em determinadas regiões.*

## 3. ADICIONE À REDE

Com o seu telemóvel ou tablet, transfira e abra a aplicação BluOS. Aceda ao assistente "Adicionar um leitor" e siga as instruções para concluir a configuração do SUB+.

## TEM DÚVIDAS? FALE CONNOSCO

[support.bluesound.com](https://support.bluesound.com)

[support@bluesound.com](mailto:support@bluesound.com)

NA : 1-855-531-4666

EU : 00 800 53 14 66 66

# DEUTSCH

## Willkommen bei #LIVINGHIFI

Der PULSE SUB+ ist ein Netzwerk-Subwoofer, der mit jedem Bluesound-Player gepaart werden kann. Sie können ihn per Kabel oder drahtlos mit Ihrem Heimnetzwerk verbinden.

Diese Kurzanleitung führt Sie durch die grundlegenden Schritte, um Ihren PULSE SUB+ aufzustellen, anzuschließen und in Ihrem Netzwerk zu installieren.

Der größte Teil der Einrichtung erfolgt über die BluOS App auf Ihrem Smartphone oder Tablet. Bitte sorgen Sie dafür, dass Sie die App heruntergeladen und Ihr Smartphone oder Tablet in der Nähe haben, wenn Sie anfangen. Besuchen Sie [bluesound.com/downloads](https://bluesound.com/downloads), um die App herunterzuladen.

Das Online-Benutzerhandbuch des PULSE SUB+ enthält noch detailliertere Informationen, einschließlich Tipps und Tricks zur Fehlerbehebung. Bitte besuchen Sie [bluesound.com](https://bluesound.com) und gehen Sie auf die Produktseite von PULSE SUB+, um das neueste Handbuch herunterzuladen.

Wenn Sie während der Einrichtung Fragen haben, besuchen Sie bitte unsere Support-Website unter [support.bluesound.com](https://support.bluesound.com)

## ZUBEHÖR

120V AC-Netzkabel  
230V AC-Netzkabel  
Magnetische GummifüÙe x2  
Wandhalterung

## 1. AUFSTELLUNG WÄHLEN

### AUFRECHT STEHEND

Befestigen Sie die mitgelieferten magnetischen GummifüÙe an der magnetischen Fläche der Unterseite des SUB+, um unerwünschte Vibrationen zu minimieren.

### LIEGEND

Sie können den SUB+ auf seine Rückseite legen und sogar unter einem Sofa oder Tisch aufstellen. Durch die vier GummifüÙe auf der Rückseite des Produkts werden unerwünschte Vibrationen minimiert.

## WANDMONTAGE

Die geformte Nut in den kreisförmigen FüÙen auf der Rückseite des SUB+ hilft bei der Befestigung an der mitgelieferten Wandhalterung.

## ANLEITUNG ZUR WANDMONTAGE

Das Design des PULSE SUB+ ermöglicht eine horizontale oder vertikale Wandmontage für das Kabelmanagement. Achten Sie darauf, dass die ausgewählten Positionen für die Wandmontage keine elektrischen Leitungen oder Klempnerarbeiten verdecken. Markieren Sie mit der mitgelieferten Wandhalterung die Position der Vorbohrungen und bohren Sie jedes Loch für die Befestigungsschrauben (nicht im Lieferumfang enthalten). Verwenden Sie dazu die richtigen Befestigungsteile für das jeweilige Wandmaterial.

Setzen Sie nach dem Anbringen der Wandhalterung an der Wand die FüÙe des SUB+ auf die Gummiverbinder der Halterung und drücken Sie sie dann nach unten, um sie zu sichern.

## 2. KABEL VERBINDEN

### NETZWERK

Wenn Sie verkabeltes Ethernet für Ihr Netzwerk verwenden, schließen Sie den PULSE SUB+ direkt an Ihren Router oder Switch an. Für eine drahtlose Verbindung ist dies nicht erforderlich. Wenn Sie Ihr lokales Netzwerk nicht zur Übertragung von Audio an den PULSE SUB+ verwenden möchten, verwenden Sie den verkabelten analogen RCA-Eingang.  
*Bitte beachten Sie: Für die Steuerung der meisten Audioeinstellungen des SUB+ muss dieser an das Netzwerk angeschlossen sein.*

### STROM

Schließen Sie das Netzteil an. Warten Sie, bis die LED durchgehend grün leuchtet.  
*Bitte beachten Sie: Versuchen Sie niemals, ein Netzkabel mit Gewalt in eine Steckdose zu stecken. In bestimmten Regionen kann ein Adapter erforderlich sein.*

## 3. ZUM NETZWERK HINZUFÜGEN

Laden Sie mit Ihrem Smartphone oder Tablet die BluOS App herunter und öffnen Sie sie. Gehen Sie zum 'Einen Player hinzufügen'-Assistenten und folgen Sie den Anweisungen, um die Einrichtung des SUB+ abzuschließen.

## SIE HABEN FRAGEN? SETZEN SIE SICH MIT UNS IN VERBINDUNG

[support.bluesound.com](https://support.bluesound.com)

[support@bluesound.com](mailto:support@bluesound.com)

NA : 1-855-531-4666

EU : 00 800 53 14 66 66

# NEDERLANDS

## Welkom bij #LIVINGHIFI

De PULSE SUB+ is een netwerksubwoofer die met elke Bluesound-speler kan worden gekoppeld. De subwoofer moet bedraad of draadloos worden verbonden met uw thuisnetwerk.

Deze Snelstartgids helpt u bij de basisstappen om uw PULSE SUB+ te plaatsen, aan te sluiten en met uw netwerk te verbinden.

De configuratie vindt voor het merendeel plaats met de BluOS-app op uw telefoon of tablet. Zorg dat u de app gedownload hebt en uw telefoon of tablet bij de hand hebt wanneer u begint. Ga naar [bluesound.com/downloads](https://bluesound.com/downloads) om de app te downloaden.

De online gebruikershandleiding voor de PULSE SUB+ biedt nog uitgebreidere informatie, waaronder tips en trucs om problemen op te lossen. Ga naar de productpagina voor PULSE SUB+ op [bluesound.com](https://bluesound.com) om de nieuwste handleiding te downloaden.

Hebt u vragen tijdens de configuratie, ga dan voor ondersteuning naar de website [support.bluesound.com](https://support.bluesound.com)

## ACCESSOIRES

Netsnoer 120 V AC  
Netsnoer 230 V AC  
Magnetische rubberen pootjes x2  
Wandmontagesteun

## 1. POSITIE KIEZEN

### RECHTOP STAAND

Bevestig de bijgeleverde magnetische rubberen pootjes op het magnetische gebied op de onderkant van de SUB+ om ongewenste trillingen te beperken.

### PLAT LIGGEND

U kunt de SUB+ op zijn rug leggen, zelfs onder een bank of tafel. De vier rubberen pootjes op de achterkant van het product helpen om ongewenste trillingen te verminderen.

## AAN DE WAND

Met de gevormde groef in de ronde pootjes op de achterkant van de SUB+ kunt u het apparaat op de bijgeleverde wandsteun plaatsen.

## INSTRUCTIES VOOR WANDMONTAGE

De PULSE SUB+ is zo ontworpen dat deze horizontaal of verticaal kan worden geplaatst om snoeren te kunnen wegwerken. Zorg dat de geselecteerde locaties voor wandmontage geen leidingen of elektrische kabels bedekken. Gebruik de bijgeleverde wandsteun, markeer de positie van de openingen en boor een gat voor elke montageschroef (niet inbegrepen) met de juiste bevestigingsmiddelen voor het specifieke wandmateriaal.

Zodra de wandmontagesteun aan de wand bevestigd is, zet u de pootjes van de SUB+ op de rubberen aansluitingen van de steun. Druk omlaag om vast te zetten.

## 2. KABELS AANSLUITEN

### NETWERK

Gebruikt u een Ethernet-kabel als netwerkverbinding, sluit dan de PULSE SUB+ rechtstreeks op uw router of switch aan. Dit is niet nodig voor een draadloze verbinding. Wilt u niet uw lokale netwerk gebruiken om audio te verzenden naar de PULSE SUB+, gebruik dan de RCA-ingang voor een analoge kabel.  
*Let op: om de meeste audio-instellingen van de SUB+ te bedienen, moet het apparaat op het netwerk zijn aangesloten.*

### STROOM

Sluit het apparaat aan op netspanning (AC). Wacht totdat de led continu groen brandt.  
*Let op: gebruik nooit kracht om een netsnoer in een stopcontact te duwen. In sommige regio's hebt u mogelijk een adapter nodig.*

## 3. AAN NETWERK TOEVOEGEN

Gebruik uw telefoon of tablet om de BluOS-app te downloaden en de app te openen. Ga naar de wizard 'Een afspeelapparaat toevoegen' en volg de instructies om de configuratie van uw SUB+ te voltooien.

## VRAGEN? NEEM CONTACT MET ONS OP

[support.bluesound.com](https://support.bluesound.com)

[support@bluesound.com](mailto:support@bluesound.com)

NA : 1-855-531-4666

EU : 00 800 53 14 66 66



# SVENSKA

## Välkommen till #LIVINGHIFI

PULSE SUB+ är en nätverkssubwoofer som kan parkopplas med alla Bluesound-högtalare. Den ansluts med kabel eller trådlöst till ditt hemnätverk.

Den här snabbinstallationsguiden hjälper dig igenom de grundläggande stegen för att placera, koppla in och ansluta PULSE SUB+ till ditt nätverk.

Installationen görs till största del med BluOS-appen på din telefon eller surfplatta. Se till att du har hämtat appen och har din telefon eller surfplatta i närheten för att komma igång. Gå till [bluesound.com/downloads](https://bluesound.com/downloads) för att hämta appen.

I instruktionsboken för PULSE SUB+, som du hittar online, finns mer djupgående information, inklusive felsökningstips- och tricks. Besök [bluesound.com](https://bluesound.com) och gå till produktsidan för PULSE SUB+ för att hämta den senaste instruktionsboken.

Om du har några frågor under installationen kan du besöka vår supportwebbplats på [support.bluesound.com](https://support.bluesound.com)

## TILLBEHÖR

120 V AC strömsladd  
230 V AC strömsladd  
Magnetiska gummifötter x2  
Väggfäste

## 1. VÄLJ PLACERING

### STÅENDE UPPRÄTT

Fäst de medföljande magnetiska gummifötterna på det magnetiska området på undersidan av SUB+ för att begränsa oönskade vibrationer.

### LIGGANDE PLANT

Du kan placera SUB+ med baksidan nedåt, till och med under en soffa eller ett bord. De fyra gummifötter på baksidan av högtalaren hjälper till att begränsa oönskade vibrationer.

### VÄGGMONTERAD

Det formade spåret i de cirkulära fötterna på baksidan av SUB+ hjälper till att sätta fast det medföljande väggfästet.

## INSTRUKTIONER FÖR VÄGGMONTERING

Konstruktionen av PULSE SUB+ gör det möjligt att montera den horisontellt eller vertikalt på väggen för kabelhantering. Se till att det inte finns några elektriska ledningar eller rör i väggen för de utvalda platserna för montering. Markera ingångshålen med hjälp av det medföljande väggfästet och borra hål för alla monteringskruvar (ingår ej) med rätt monteringskruv för det specifika väggmaterialet.

När väggfästet är fäst på väggen sätter du SUB+ fötter på fästets gummikontakter och tryck sedan ner för att säkra fast.

## 2. ANSLUT KABLAR

### NÄTVERK

Om du använder trådbundet Ethernet för att ansluta till nätverk ansluter du PULSE SUB+ direkt till din router eller switch med kabel. Detta behövs inte för trådlös anslutning.

Om du inte vill använda ditt lokala nätverk för att överföra ljud till PULSE SUB+ använder du istället den trådbundna analoga RCA-ingången.

*Observera: för att styra de flesta ljudinställningar för SUB+ måste den vara ansluten till nätverket.*

### STRÖM

Anslut strömmen och vänta på att LED-lampan lyser med fast grönt sken.

*Observera: Tvinga aldrig strömsladden in i ett vägguttag. En adapter kan vara nödvändig i vissa regioner.*

## 3. LÄGG TILL NÄTVERK

Hämta och öppna BluOS-appen i din telefon eller surfplatta. Starta guiden "Lägg till en högtalare" och följ anvisningarna för att färdigställa inställningarna för din SUB+.

## HAR DU NÅGRA FRÅGOR? HÖR AV DIG

[support.bluesound.com](https://support.bluesound.com)

[support@bluesound.com](mailto:support@bluesound.com)

NA : 1-855-531-4666

EU : 00 800 53 14 66 66

# РУССКИЙ

## Добро пожаловать в #LIVINGHIFI

PULSE SUB+ — это сетевой сабвуфер, совместимый со всеми проигрывателями Bluesound. Подключается к домашней сети как проводным, так и беспроводным способом.

В руководстве по быстрой установке пошагово описана процедура установки и подключения сабвуфера к электросети и домашней локальной сети.

Настройка производится главным образом с помощью приложения BluOS. Перед началом настройки необходимо загрузить приложение на смартфон или планшет с сайта [bluesound.com/downloads](https://bluesound.com/downloads).

Электронное руководство по эксплуатации PULSE SUB+, актуальная версия которого доступна на сайте [bluesound.com](https://bluesound.com) в разделе PULSE SUB+, содержит более подробную информацию, а также советы по поиску и устранению неисправностей.

В случае возникновения вопросов во время установки посетите сайт службы поддержки [support.bluesound.com](https://support.bluesound.com)

## КОМПЛЕКТУЮЩИЕ

Кабель питания переменного тока 120 В  
Кабель питания переменного тока 230 В  
Резиновые ножки на магнитной основе (2 шт.)  
Настенный кронштейн

## 1. ВЫБОР ПОЛОЖЕНИЯ

### ВЕРТИКАЛЬНОЕ ПОЛОЖЕНИЕ

Поставляемые в комплекте магнитные резиновые ножки крепятся к магнитной области на нижней поверхности сабвуфера SUB+ для уменьшения нежелательной вибрации.

### ГОРИЗОНТАЛЬНОЕ ПОЛОЖЕНИЕ

Сабвуфер SUB+ можно расположить горизонтально, в том числе под диваном или столом. Четыре резиновые ножки на задней поверхности уменьшают нежелательную вибрацию.

### КРЕПЛЕНИЕ НА СТЕНУ

Фигурные пазы в круглых ножках на задней поверхности сабвуфера позволяют повесить его на стену с помощью поставляемого в комплекте кронштейна.

## ИНСТРУКЦИЯ ПО НАСТЕННОМУ КРЕПЛЕНИЮ

Конструкция сабвуфера PULSE SUB+ предусматривает возможность настенного крепления в горизонтальном или вертикальном положении для удобства проводного подключения. При выборе места для крепления сабвуфера необходимо удостовериться, что в стене под выбранной точкой нет электропроводов или водопроводных труб. С помощью настенного кронштейна из комплекта нужно отметить на стене расположение направляющих отверстий, затем просверлить соответствующие отверстия и установить в них крепежную фурнитуру (в комплект не входит), подходящую для материала данной стены.

После крепления к стене настенного кронштейна ножки SUB+ вставляются в резиновые разъемы кронштейна и опускаются вниз для фиксации.

## 2. ПОДКЛЮЧЕНИЕ КАБЕЛЕЙ

### СЕТЬ

При использовании проводной сети Ethernet сабвуфер PULSE SUB+ подключается непосредственно к маршрутизатору или сетевому коммутатору. При беспроводном подключении в этом нет необходимости.

Если передача аудио через локальную сеть нежелательна, сабвуфер PULSE SUB+ можно подключить через аналоговый разъем RCA.  
*Внимание! Для управления большинством звуковых настроек сабвуфер SUB+ должен быть подключен к домашней сети.*

### ЭЛЕКТРОПИТАНИЕ

После подключения сабвуфера к сети переменного тока должен зажечься зеленый светодиодный индикатор.  
*Внимание! Запрещается прилагать усилия, если вилка кабеля питания не входит в розетку. При необходимости следует использовать переходник.*

## 3. ПОДКЛЮЧЕНИЕ К ЛОКАЛЬНОЙ СЕТИ

После установки приложения BluOS на смартфон или планшет следует запустить мастер настройки «Добавить плеер» и выполнить указания по завершению настройки SUB+.

### ВОЗНИКЛИ ВОПРОСЫ? СВЯЖИТЕСЬ С НАМИ!

[support.bluesound.com](https://support.bluesound.com)

[support@bluesound.com](mailto:support@bluesound.com)

NA : 1-855-531-4666

EU : 00 800 53 14 66 66



# HAVE QUESTIONS? GET IN TOUCH



[support.bluesound.com](https://support.bluesound.com)



[support@bluesound.com](mailto:support@bluesound.com)



North America: 1-855-531-4666

EU: 00 800 53 14 66 66