

# BLUESOUND

## **NODE ICON**

**LECTEUR RÉSEAU DE RÉFÉRENCE**



**MANUEL D'UTILISATION**

v. N530

## Bienvenue chez Bluesound

Merci pour votre achat de NODE ICON, le lecteur réseau de musique vedette de Bluesound, conçu pour apporter la meilleure expérience d'écoute musicale à tout système audio haute performance.

## BluOS

La plateforme de diffusion de musique multiroom BluOS, un écosystème de diffusion audio haute résolution de classe mondiale, constitue l'épine dorsale des performances des produits Bluesound. Le lecteur réseau NODE ICON intègre des services musicaux, ce qui simplifie l'écoute de votre artiste ou de votre liste de lecture préférée. Connectez le NODE ICON à n'importe quel système audio à l'aide de ses sorties XLR symétriques ou RCA analogiques supérieures, ou transmettez les signaux numériques via une connexion coaxiale, optique ou USB. À l'aide de l'application BluOS Controller, associez votre NODE ICON à d'autres lecteurs Bluesound pour une expérience d'écoute dans toute la maison, ou utilisez-le en solo pour profiter d'une diffusion haute résolution en continu sur votre système stéréo. Quel que soit votre choix, il est plus facile que jamais de profiter des plaisirs de l'écoute haute résolution sur n'importe quel amplificateur ou haut-parleur amplifié existant - avec le lecteur NODE ICON.

Ce manuel d'utilisation vous donnera un aperçu plus détaillé de votre lecteur NODE ICON et de ses caractéristiques. Il contient également des conseils de dépannage et des astuces, ainsi que les meilleures pratiques de mise en réseau. Le guide d'installation rapide fourni avec votre NODE ICON vous aidera à le connecter au réseau et à écouter votre musique.

Pour toute demande d'aide ou d'informations, visitez le site [support.bluesound.com](http://support.bluesound.com) ou envoyez-nous un courriel à [support@bluesound.com](mailto:support@bluesound.com).

## Accessoires inclus



Cordon d'alimentation 120V AC



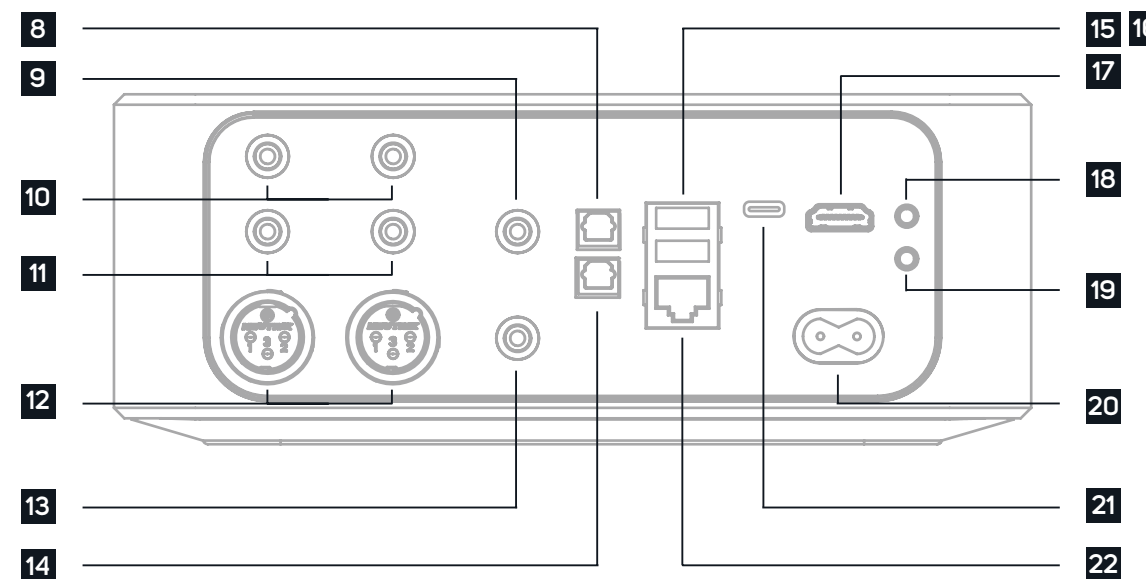
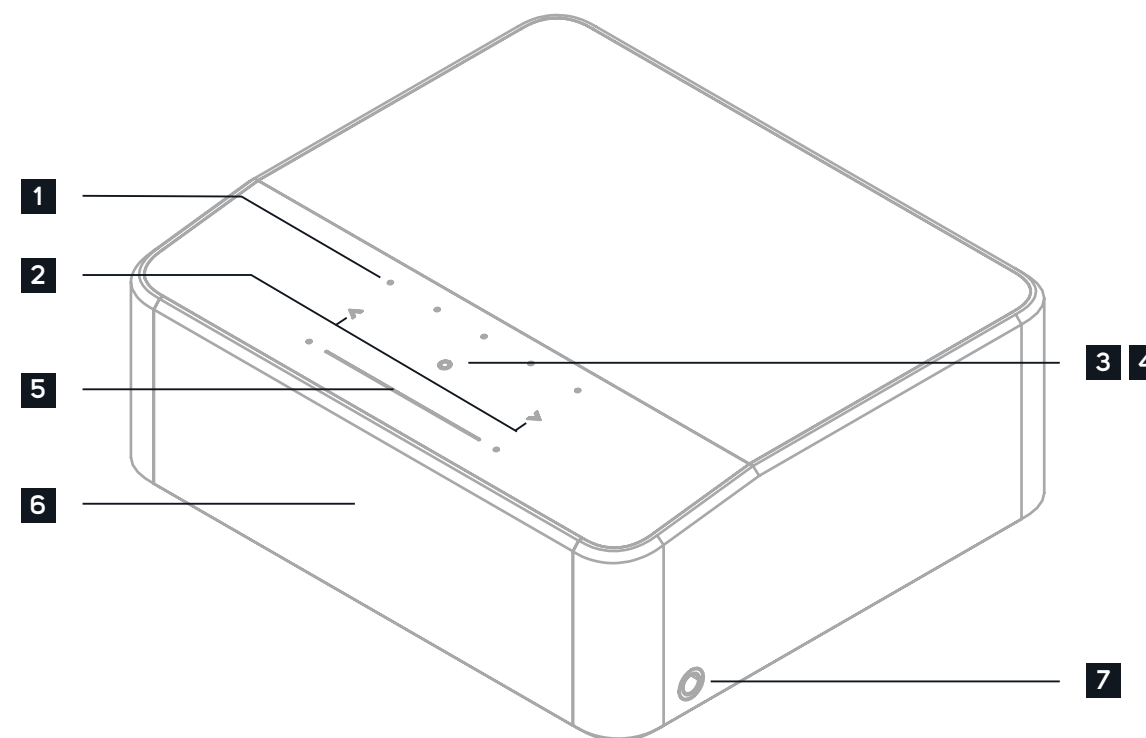
Câble Ethernet



Cordon d'alimentation 230V AC



Câble RCA-RCA stéréo



**1 PRÉRÉGLAGES** Le lecteur réseau NODE ICON dispose de 5 boutons de pré-réglages programmables. Ceux-ci sont configurés à l'aide du menu Préréglages dans l'application BluOS.

**2 PISTE PRÉCÉDENTE/PISTE SUIVANTE** Ces boutons permettent de revenir à la piste précédente ou de passer à la piste suivante dans la file de lecture en cours.

**3 INDICATEUR D'ÉTAT** Voici un tableau des codes de clignotement des LED et de leurs descriptions

CODE DE CLIGNOTEMENT DES LED	DESCRIPTION
Court clignotement en bleu, puis rouge	Mise sous tension, redémarrage de l'appareil
Vert fixe	Mode Point d'accès
Clignotement en vert	Connexion au réseau
Impulsion blanche	Mise à jour du logiciel disponible
Rouge fixe	Mode de mise à niveau
Clignotement alternant entre rouge et vert	Mise à niveau en cours
Clignotement en bleu	Mode silencieux
Blanc fixe	Indexation en cours
Bleu fixe	Connecté au réseau - prêt à l'emploi avec l'application BluOS
Clignotement en rouge	Réinitialisation aux paramètres d'usine en cours
Violet fixe	Délai du mode Point d'accès écoulé

**4 BOUTON DE LECTURE/PAUSE** Ce bouton a plusieurs fonctions : un indicateur visuel de la connectivité du réseau et un bouton LECTURE/PAUSE. Pour une liste complète des codes de clignotement des LED, veuillez consulter le point 3 – Indicateur d'état. Pour un lecteur isolé, appuyez sur le bouton pour lire ou mettre en pause la diffusion. Si vous écoutez une diffusion de radio Internet, la fonction Pause restera active pendant 30 secondes. Passé ce délai, la mémoire tampon sera saturée et la diffusion s'arrêtera. Lorsqu'un lecteur est associé à d'autres appareils, un appui sur le bouton LECTURE/PAUSE coupe le son du lecteur, mais les autres lecteurs continuent la diffusion. La LED du lecteur clignote en bleu lorsque le son est coupé. Ce bouton est également utilisé pour les fonctions de réinitialisation aux paramètres d'usine. Consultez les étapes de la réinitialisation aux paramètres d'usine plus loin dans ce manuel.

**5 CURSEUR/BOUTON DE VOLUME** Utilisez le curseur LED pour modifier le niveau de volume. Touchez les boutons • à chaque extrémité du curseur pour modifier le niveau de volume par intervalles de 1 db, ou touchez le curseur dans la direction souhaitée pour faire varier le niveau par intervalles de 3 db. Ces méthodes vous permettent d'affiner votre réglage du volume.

**6 ÉCRAN** L'écran non tactile de 5 pouces affiche des informations pertinentes sur la lecture, notamment la pochette de l'album, les métadonnées, l'indicateur de qualité, la position dans la piste, les niveaux de volume et la durée. [Pour plus d'informations sur les options de l'écran, consultez la section Paramètres.]

**7 PRISE CASQUE** Une prise casque de 6,3 mm est située de chaque côté du lecteur NODE ICON. Les deux prises disposent d'un détecteur d'entrée. Il est possible d'utiliser les deux sorties simultanément, mais seule la connexion d'un casque à la fois permet d'obtenir les meilleures performances.

**8 ENTRÉE OPTIQUE** À l'aide d'un câble optique numérique (non fourni), connectez une extrémité à l'entrée optique du lecteur NODE ICON et l'autre extrémité à la sortie optique correspondante d'autres appareils compatibles. La source s'affichera comme une entrée optique dans l'application BluOS.

**9 SORTIE COAXIALE** À l'aide d'un câble coaxial (non fourni), connectez une extrémité à la sortie coaxiale du lecteur NODE ICON et l'autre extrémité à l'entrée coaxiale correspondante d'un appareil compatible tel qu'un récepteur, un convertisseur numérique-analogique ou tout autre processeur numérique. La connexion via la sortie coaxiale contourne le convertisseur numérique-analogique interne du lecteur NODE ICON.

**10 ENTRÉE ANALOGIQUE** À l'aide d'un câble audio stéréo RCA (non fourni), connectez une extrémité à l'entrée analogique du lecteur NODE ICON et l'autre extrémité à la sortie analogique correspondante d'autres appareils compatibles. La source s'affichera comme une entrée analogique dans l'application BluOS.

**11 SORTIE AUDIO** À connecter à l'entrée audio analogique correspondante d'un amplificateur, d'un récepteur, d'un système stéréo ou de haut-parleurs actifs. La connexion via la SORTIE AUDIO utilise le convertisseur numérique-analogique interne du lecteur NODE ICON.

**12 SORTIE XLR SYMÉTRIQUE** À connecter à l'entrée XLR symétrique correspondante d'un amplificateur, d'un récepteur, d'un système stéréo ou de haut-parleurs actifs. La connexion via la sortie XLR symétrique exploite le convertisseur numérique-analogique interne du lecteur NODE ICON et offre une qualité sonore optimale.

**13 SORTIE CAISSON DE BASSES** Un caisson de basses peut être connecté directement au lecteur NODE ICON. Connectez la sortie de caisson de basses à un caisson de basses actif (alimenté). Vous pouvez également connecter le lecteur NODE ICON sans fil à un caisson de basses Bluesound via le réseau.

**14 SORTIE OPTIQUE** À l'aide d'un câble optique numérique (non fourni), connectez une extrémité à la sortie optique du lecteur NODE ICON et l'autre extrémité à l'entrée optique correspondante d'un appareil compatible tel qu'un récepteur, un convertisseur numérique-analogique ou un autre processeur numérique. La connexion via la sortie optique contourne le convertisseur numérique-analogique interne du lecteur NODE ICON.

**15 ENTRÉE USB (TYPE A)** Connectez un dispositif de stockage de masse USB à l'entrée USB. Les dispositifs de stockage de masse USB typiques compatibles avec le NODE ICON comprennent les dispositifs de mémoire flash portables et les disques durs externes (formatés FAT32 ou NTFS). [Consultez les informations sur le mode serveur dans les paramètres.]

**16 SORTIE USB (TYPE A)** Le lecteur NODE ICON peut transférer de l'audio numérique (USB Audio 2.0) vers un DAC externe via le port USB de Type A. À l'aide d'un câble USB (non fourni), connectez une extrémité à la sortie USB du lecteur NODE ICON et l'autre extrémité à l'entrée USB correspondante d'un appareil DAC indépendant. Sélectionnez votre DAC USB dans la page des paramètres audio du lecteur NODE ICON dans l'application BluOS pour contourner le DAC interne du NODE ICON via la sortie audio USB. Remarque : une fois la sortie USB sélectionnée, toutes les autres sorties (analogiques et numériques) sont désactivées.

**17 HDMI eARC** À l'aide d'un câble HDMI (non fourni), connectez une extrémité à l'entrée eARC du lecteur NODE ICON et l'autre extrémité à une sortie HDMI compatible ARC/eARC de votre téléviseur. Il peut vous être demandé d'activer l'ARC/eARC dans les paramètres de votre téléviseur. Consultez le manuel d'utilisation de votre téléviseur pour plus d'informations. La source apparaîtra comme HDMI ARC ou eARC dans l'application BluOS.

**18 SORTIE TRIGGER** Un signal de 12 V CC est disponible via la SORTIE TRIGGER. Le signal 12 V DC peut être utilisé pour contrôler ou activer d'autres appareils externes équipés d'une entrée de déclenchement 12V correspondante à l'aide d'un câble audio mono 3,5mm.

**19 ENTRÉE IR** Une extension infrarouge peut être connectée pour permettre aux télécommandes d'apprentissage programmables de contrôler le volume et la sélection des sources lorsque le positionnement du lecteur NODE ICON rend le capteur infrarouge du panneau avant inaccessible.

**20 ALIMENTATION** Le lecteur NODE ICON est fourni avec deux cordons d'alimentation séparés. Choisissez le cordon d'alimentation adapté à votre région. Avant de brancher la fiche sur la prise murale, branchez fermement l'autre extrémité du cordon d'alimentation secteur sur la prise d'entrée secteur du lecteur NODE ICON. Ne forcez jamais la fiche dans une prise murale. Un adaptateur peut être nécessaire dans certaines régions. Débranchez toujours la fiche de la prise murale avant de débrancher le câble de la prise d'entrée secteur du NODE ICON.

**21 ENTRÉE USB (TYPE C)** Connectez un PC ou un Mac à l'entrée USB C, pour commencer à diffuser du contenu à partir de l'ordinateur. Il se peut que vous deviez sélectionner NODE ICON dans le menu des paramètres audio de votre ordinateur.

**22 PORT LAN** La connexion au port LAN peut être utilisée avec le câble Ethernet fourni. Il s'agit d'une connexion optionnelle puisque le lecteur NODE ICON peut être connecté au réseau par le biais d'une connexion Wi-Fi à votre routeur. Pour configurer le lecteur NODE ICON à l'aide du port LAN, une connexion Ethernet câblée est nécessaire. Connectez une extrémité du câble Ethernet au port LAN de votre routeur Ethernet câblé à large bande et l'autre extrémité au port LAN du NODE ICON.

## RÉSEAU

Le NODE ICON est un lecteur audio en réseau et dépend d'un réseau local bien implémenté pour fonctionner correctement. L'accès à Internet est nécessaire pour les mises à jour logicielles et pour utiliser de nombreuses fonctions du lecteur, comme la diffusion de musique basée sur un système Cloud. [En savoir plus](#)

Une fois le lecteur NODE ICON connecté à votre équipement et à l'alimentation, vous devez l'ajouter à votre réseau. Attendez que le voyant LED du panneau supérieur passe au vert fixe, indiquant qu'il est prêt pour la connexion au réseau en mode « Point d'accès ». Vous pouvez ajouter votre lecteur au réseau via un câble Ethernet ou via une connexion sans fil (Wi-Fi). Si vous choisissez la connexion Ethernet, branchez simplement un câble Ethernet sur le port LAN du lecteur NODE ICON. Le voyant devient bleu fixe, indiquant la connexion au réseau. Si vous choisissez une connexion Wi-Fi, ouvrez l'application BluOS sur un téléphone ou une tablette, et utilisez l'assistant « Ajouter un lecteur » pour vous guider à travers les étapes. Quelle que soit la connexion choisie (Ethernet ou Wi-Fi), vous devez finaliser la configuration en initialisant votre lecteur NODE ICON dans l'application BluOS.

## PRÉRÉGLAGES

Vous pouvez définir des préréglages pour vos stations de radio, flux musicaux ou listes de lecture préférés à l'aide de l'application BluOS Controller. Les préréglages peuvent être rappelés à partir des cinq boutons de préréglage sur le lecteur NODE ICON ou à partir d'une télécommande IR, y compris la télécommande RC1 de Bluesound (vendue séparément). [En savoir plus.](#)

### Réglages audio

**CONTRÔLE DE TONALITÉ** Permet de régler les niveaux de sortie des aigus et des basses du lecteur NODE ICON.

Remarque : Lorsqu'il est activé, le volume total de votre lecteur est réduit de 6 dB pour permettre le réglage des sorties basses et aiguës de -6 dB à 6 dB. Le contrôle de tonalité est désactivé et n'est pas affiché lorsque le passthrough numérique est activé.

**CAISSON DE BASSES** Activez le caisson de basses pour accéder au curseur de crossover et régler la fréquence de crossover entre le lecteur NODE ICON et le caisson de basses connecté.

**GAIN DE LECTURE** Sélectionnez l'une des options suivantes pour configurer des niveaux de volume cohérents entre les pistes de la file de lecture :

- **Gain de piste** - Pour utiliser la valeur de gain de piste des métadonnées du morceau afin que le volume de la piste en cours soit plus cohérent avec celui des autres pistes.
- **Gain de l'album** - Pour utiliser la valeur de gain de l'album à partir des métadonnées afin de fournir un niveau de volume cohérent entre toutes les pistes audio d'un album spécifique.
- **Gain intelligent** - Pour permettre à BluOS de choisir automatiquement entre les valeurs de gain de piste et de gain d'album afin de fournir la meilleure option de gain de lecture pour votre écoute actuelle.

Remarque : BluOS utilise les métadonnées de la piste audio sélectionnée pour configurer des niveaux de volume cohérents entre les pistes.

**MODE DE SORTIE** Sélectionnez l'une des options suivantes pour configurer la sortie du canal sur le NODE ICON :

- **Gauche/Droite** – Signal de sortie uniquement sur le canal audio gauche ou droit.
- **Mono** – Signal de sortie audio à un seul canal.
- **Stéréo** – Sert à émettre les canaux audio gauche et droit.

**PASSTHROUGH NUMÉRIQUE** Lorsque la fonction Digital Passthrough est activée, BluOS envoie le flux audio original directement à un DAC externe, en contournant le décodeur MQA interne de BluOS.

Remarque : pour activer le Passthrough numérique, vous devez activer le niveau de sortie fixe et désactiver les contrôles de tonalité et le gain de lecture. [En savoir plus](#)

**NIVEAU DE SORTIE FIXE** Permet de régler et de fixer le volume du NODE ICON au niveau maximum. Cela vous permet de contrôler le volume à l'aide de l'appareil externe connecté au NODE ICON au lieu de l'application BluOS Controller.

Remarque : le volume fixe ne doit être activé que si le volume peut être contrôlé sur le produit auquel le lecteur NODE ICON est connecté.

**AUDIO CLOCK TRIM** Activer pour réduire la gigue et augmenter la précision du timing de l'horloge audio lors de l'utilisation d'un DAC externe.

Note : Certains DAC sont incapables de gérer ce paramètre. Si des coupures ou des pertes audibles se produisent, désactivez Audio Clock Trim pour éviter que le réglage de précision de BluOS n'interfère avec le micrologiciel du DAC externe.

### Paramètres

**TÉLÉCOMMANDE IR** Configurez une télécommande IR, soit en apprenant à votre NODE ICON à fonctionner avec l'une de vos anciennes télécommandes, soit en utilisant la [télécommande RC1 de Bluesound](#) qui fonctionne en l'état.

- **Télécommande BluOS** : Activez/désactivez la télécommande RC1 de Bluesound si vous avez plusieurs lecteurs Bluesound dans la même pièce et que vous souhaitez que la télécommande ne contrôle qu'un seul d'entre eux. Si vous avez plusieurs télécommandes, vous pouvez changer le canal IR pour chaque lecteur. En savoir plus
- **Apprentissage IR** : Programmez votre propre télécommande pour qu'elle fonctionne avec votre lecteur NODE ICON. En savoir plus

**INDICATEUR LUMINEUX** Ajuste l'intensité de la lumière sur votre lecteur NODE ICON

- **Normal** – Luminosité par défaut
- **Dim** – Diminution de la luminosité
- **Éteint** – Lumière éteinte

Remarque : si la fonction Proximité est désactivée, le mode Éteint est désactivé.

**PROXIMITÉ** Active ou désactive la proximité pour l'interface utilisateur du panneau supérieur. Réglez le délai d'attente lorsque la proximité est activée.

**PERSONNALISER LES SOURCES** La plupart des entrées peuvent être réglées à partir de ce menu. Il est possible de modifier le nom et l'icône de chaque entrée.

**BLUETOOTH** : Réglages pour la visibilité et la fonctionnalité Bluetooth.

- **Manuel** - Ce mode vous permet de basculer manuellement sur le Bluetooth comme source locale dans la section Entrées de l'onglet Musique.
- **Automatique** - (Mode par défaut) Ce mode bascule automatiquement sur la source Bluetooth lorsqu'un appareil connecté à Bluetooth commence à lire de l'audio.
- **Invité** - Ce mode fait passer le lecteur Bluesound à la source Bluetooth lorsque votre appareil Bluetooth connecté commence à jouer de l'audio. Cependant, le fait de changer de source déconnecte la connexion Bluetooth. La source Bluetooth n'est pas affichée dans la section Entrées de l'onglet Musique. Cette configuration est idéale pour diffuser de l'audio à partir de plusieurs appareils compatibles Bluetooth.
- **Désactivé** - Ce mode désactive le récepteur Bluetooth du lecteur.

### Entrée analogique/Entrée optique/HDMI ARC/USB C

- **Nom** - Permet de modifier le nom de l'entrée.
- **Icône** - Permet de modifier l'icône de l'entrée.
- **Détection automatique** - Activez cette option si vous souhaitez que l'entrée soit prioritaire sur les autres entrées dès qu'elle reçoit un signal. Désactivez ce paramètre si vous voulez changer d'entrée vous-même ou si vous rencontrez des problèmes avec des entrées spécifiques.
- **Mode A/V** - Activez le mode A/V lorsque vous utilisez le lecteur NODE ICON avec des sources audio en temps réel telles qu'un signal TV. Désactivez-le lorsque vous utilisez des sources audio uniquement, telles qu'une platine ou un lecteur de CD, afin de privilégier la qualité plutôt que la vitesse.
- **Audio groupé compressé** - Activez cette option lorsque vous utilisez des entrées avec des lecteurs groupés afin de réduire la charge du réseau et d'augmenter la fiabilité.
- **Masquer la source** - Cochez cette case si vous ne souhaitez pas voir l'entrée répertoriée dans l'onglet Musique.

## ATTENTION !

CECI EST UNE RÉINITIALISATION AUX PARAMÈTRES D'USINE DE VOTRE LECTEUR. TOUTES LES PERSONNALISATIONS, Y COMPRIS LA CONFIGURATION DU RÉSEAU WI-FI, LES PARTAGES DE FICHIERS ET LES LISTES DE LECTURE ENREGISTRÉES, SERONT PERDUES. VOUS DEVREZ LES RECRÉER UNE FOIS LA RÉINITIALISATION TERMINÉE. CETTE PROCÉDURE N'EST RECOMMANDÉE QUE SI VOTRE LECTEUR NE FONCTIONNE PAS ET QU'UNE MISE À JOUR DU MICROLOGICIEL PAR INTERNET A ÉCHOUÉ. POUR TOUTE QUESTION OU SOUCI, CONTACTEZ UN REPRÉSENTANT AUTORISÉ DE BLUESOUND AVANT DE CONTINUER !

**MODE SERVEUR** Pour rendre votre bibliothèque USB accessible dans l'application BluOS Controller, branchez la clé USB (au format NTFS ou FAT32) dans le port USB situé à l'arrière du lecteur NODE ICON et suivez les instructions à l'écran de l'application BluOS Controller.

- **[Oui] Mode serveur activé** - Le support de stockage USB est partagé avec d'autres lecteurs du réseau à partir de la bibliothèque locale.
- **[Non] Mode serveur désactivé** - L'accès au support de stockage USB est limité au lecteur connecté en USB.

*Remarque : une fois la connexion établie, le voyant d'état du lecteur NODE ICON devient blanc, ce qui indique que l'indexation de la bibliothèque connectée est en cours. Selon la taille de votre bibliothèque musicale, le processus d'indexation peut prendre un certain temps. Le processus d'indexation est terminé lorsque le voyant d'état redevient bleu fixe. [En savoir plus](#)*

### Paramètres d'affichage

**MODE SOMBRE** Permet de passer d'un arrière-plan sombre à un arrière-plan plus clair avec une version floue de la pochette de l'album. Le mode sombre permet d'obtenir un contraste plus important pour une meilleure lisibilité.

**LUMINOSITÉ LCD** Utilisez le curseur pour régler la luminosité de l'écran.

**AFFICHAGE DE L'HORLOGE EN VEILLE RÉSEAU** Active ou désactive l'écran en veille réseau. Lorsqu'il est activé, le lecteur NODE ICON affiche la vue de l'horloge choisie sur l'écran pendant la mise en veille du réseau.

**Remarque :** La consommation d'énergie est plus élevée lorsque l'affichage de l'horloge est activé.

**AFFICHAGE 24 HEURES** Passer du format 12 heures au format 24 heures.

**VUE HORLOGE** Permet de choisir entre différents modèles d'horloge à afficher lorsque l'appareil est en veille ou lorsque l'affichage « Horloge » est choisi pour la vue En cours de lecture.

- Numérique
- Analogique 1
- Analogique 2

**VUE** « EN COURS DE LECTURE » permet de passer d'un affichage à l'autre pendant la lecture de musique.

- Text
- Cover
- Cover + Meta
- Clock

### Étapes de la réinitialisation d'usine :

1. Débranchez le lecteur NODE ICON de l'alimentation électrique.
2. Attendez 30 secondes.
3. Reconnectez l'alimentation.
4. Une fois que le voyant LED passe au rouge, appuyez sur le bouton LECTURE/PAUSE et maintenez-le enfoncé. Le voyant LED devient immédiatement vert, puis redevient rouge. Maintenez la touche enfoncée pendant 30 secondes.
5. Après 30 secondes, le voyant LED commence à clignoter en rouge – relâchez alors le bouton.
6. Toutes les personnalisations apportées au lecteur NODE ICON seront supprimées et les paramètres d'usine seront rétablis.

**IMPORTANT** Retirer votre doigt du bouton LECTURE/PAUSE à tout moment avant que le voyant LED ne commence à clignoter en rouge annulera la réinitialisation d'usine et laissera le NODE ICON en mode de mise à niveau. Il suffit de recommencer les étapes pour réinitialiser l'appareil.

Vous saurez que la réinitialisation d'usine a réussi si le NODE ICON repasse en mode Points d'accès (connexion sans fil – le voyant LED devient vert fixe). S'il est connecté à votre réseau par une connexion Ethernet filaire, il se connectera simplement comme s'il s'agissait d'un nouveau lecteur (le voyant LED deviendra bleu fixe).

# BLUESOUND®

© Bluesound International. Bluesound, le mot-symbole stylisé « B », l'expression « HiFi for a wireless generation », NODE ICON et tous les autres noms de produits et slogans de Bluesound sont des marques de commerce ou des marques déposées de Bluesound International, une division de Lenbrook Industries Limited. Tous les autres logos et services sont des marques de commerce ou de service de leurs propriétaires respectifs.