

BLUESOUND

NODE ICON

REFERENZ-MUSIK-STREAMER



BEDIENUNGSANLEITUNG

v. N530

Willkommen bei Bluesound

Vielen Dank für den Kauf Ihres NODE ICON. Dies ist das Flaggschiff unter den Bluesound Music Streamern, das entwickelt wurde, um das allerbeste Musik-Hörerlebnis in jedes Hochleistungs-Audiosystem zu bringen.

BluOS

Die Multi-Room-Musik-Streaming-Plattform BluOS, das weltweit führende Ökosystem für hochauflösendes Audio-Streaming, ist das Rückgrat der Bluesound-Produkteleistung. Der NODE ICON verfügt über integrierte Musikdienste, so dass Sie Ihre Lieblingskünstler oder Playlisten ganz einfach anhören können. Verbinden Sie den NODE ICON mit jedem Audiosystem über seine hochwertigen symmetrischen XLR- oder analogen Cinch-Ausgänge oder leiten Sie die digitalen Signale über Coax, Optical oder USB weiter. Mit der BluOS Controller App können Sie Ihren NODE ICON mit anderen Bluesound-Playern gruppieren, um ein umfassendes Hörerlebnis zu schaffen, oder Sie lassen ihn einfach die ganze Arbeit selbst machen, um Ihre Stereoanlage mit hochauflösendem Streaming zu versorgen. So oder so, mit dem NODE ICON ist es einfacher denn je, die Freuden des hochauflösenden Hörens zu genießen - an jedem vorhandenen Verstärker oder Aktivlautsprecher.

Diese Bedienungsanleitung gibt Ihnen einen detaillierten Überblick über Ihren NODE ICON und seine Funktionen. Sie enthält auch einige Tipps und Tricks zur Fehlerbehebung sowie bewährte Netzwerkpraktiken. Die Ihrem NODE ICON beiliegende Kurzanleitung hilft Ihnen, ihn ins Netzwerk einzubinden und Ihre Musik zu hören.

Wenn Sie Hilfe oder Informationen brauchen, besuchen Sie bitte support.bluesound.com oder senden Sie eine E-Mail an support@bluesound.com

Enthaltenes Zubehör



120V AC-Netzkabel



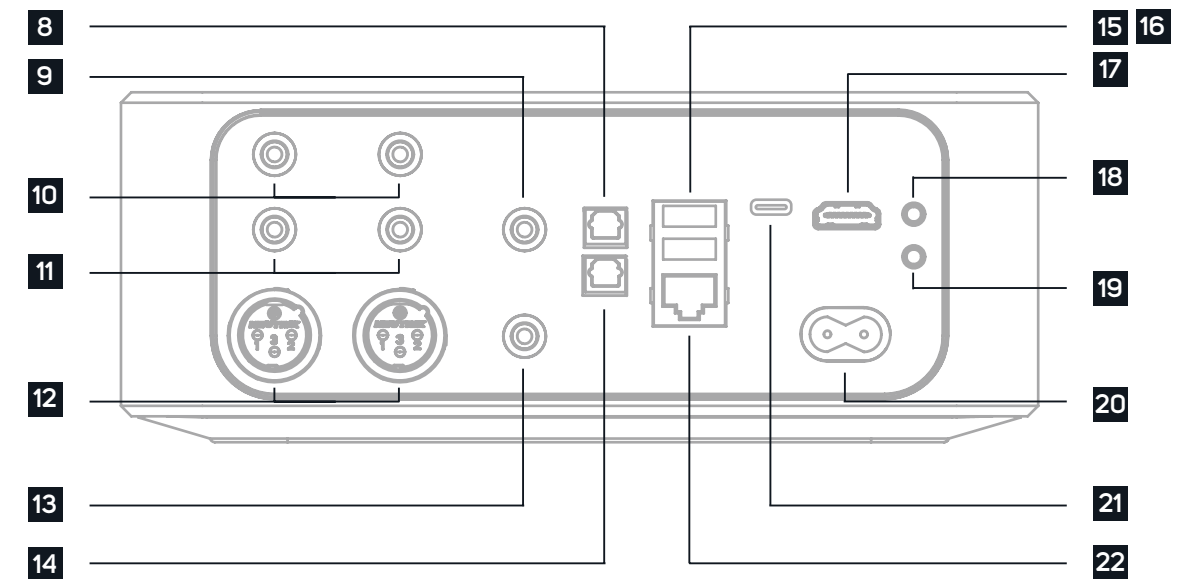
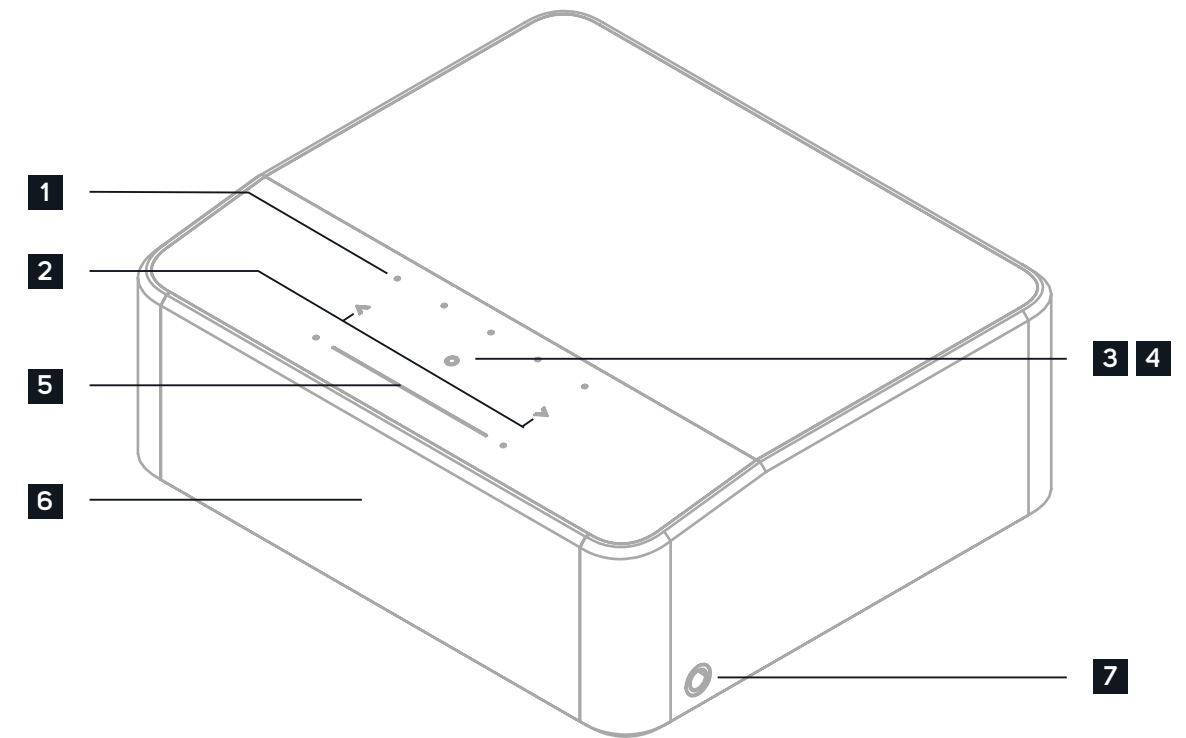
Ethernet-Kabel



230V AC-Netzkabel



Stereo-Cinch-auf-Cinch-Kabel



1 VOREINSTELLUNGEN Der NODE ICON hat 5 programmierbare Voreinstellungstasten. Diese werden über das Menü Voreinstellungen in der BluOS App konfiguriert.

2 VORHERIGER/NÄCHSTER TITEL Mit diesen Tasten können Sie zum vorherigen Titel zurückkehren oder zum nächsten Titel in der aktuellen Wiedergabeliste springen.

3 STATUSANZEIGE Unten finden Sie eine Tabelle mit den LED-Blinkcodes und den entsprechenden Beschreibungen.

| LED-BLINKCODE | BESCHREIBUNG |
|-----------------------------------|-----------------------------------------------------------|
| Kurzes blaues Blinken, dann rot | Einschalten und Neustart des Geräts |
| Dauerhaft grün | Hotspot-Modus |
| Grün blinkend | Verbindung zum Netzwerk |
| Weiß pulsierend | Software-Update verfügbar |
| Dauerhaft rot | Upgrade-Modus |
| Abwechselnd rot und grün blinkend | Upgrade läuft |
| Blau blinkend | Stummschalt-Modus |
| Dauerhaft weiß | Indexierung |
| Dauerhaft blau | Mit Netzwerk verbunden - bereit für Nutzung mit BluOS-App |
| Rot blinkend | Zurücksetzen auf Werkseinstellungen läuft |
| Dauerhaft violett | Zeitüberschreitung im Hotspot-Modus |

4 PLAY/PAUSE-TASTE Diese Taste hat mehrere Funktionen - eine visuelle Anzeige der Netzwerkkonnektivität und eine PLAY/PAUSE-Taste. Eine vollständige Auflistung der LED-Blinkcodes finden Sie unter Nr. 3 - Statusanzeige. Bei einem nicht gruppierten Player drücken Sie die Taste, um den Stream abzuspielen oder anzuhalten. Wenn Sie einen Internet-Radio-Stream anhören, funktioniert die Pause-Funktion für 30 Sekunden. Danach ist der Puffer voll und der Stream wird angehalten. Wenn ein Player gruppiert ist, wird er durch Drücken der Taste PLAY/PAUSE stummgeschaltet, während die anderen Player den Stream fortsetzen. Die LED des Players blinkt bei Stummschaltung blau. Diese Taste wird auch für die Werksreset-Funktionen genutzt. Siehe Schritte zum Zurücksetzen auf die Werkseinstellungen weiter unten im Handbuch.

5 LAUTSTÄRKE-SCHIEBEREGLER Nutzen Sie den LED-Schieberegler zur Änderung der Lautstärke. Tippen Sie auf die Tasten • an beiden Enden des Schiebereglers, um die Lautstärke in 1-db-Schritten zu ändern, oder tippen Sie auf den Schieberegler in der gewünschten Richtung, um die Lautstärke in 3-db-Schritten zu ändern. Mit diesen Methoden können Sie die Lautstärke fein abstimmen.

6 DISPLAY Das 5-Zoll-Display (ohne Touch-Funktion) zeigt relevante Informationen zur Wiedergabe an, darunter Albumcover, Metadaten, Qualitätsanzeige, Titelposition, Lautstärkepegel und Zeit. [Weiteres über die Anzeigeeoptionen in den Einstellungen.]

7 KOPFHÖRERBUCHSE Auf jeder Seite des NODE ICON befindet sich eine 6,3 mm Kopfhörerbuchse. Beide Buchsen haben einen Eingangsdetektor. Es ist möglich, beide Ausgänge gleichzeitig zu nutzen, obwohl die beste Leistung zu erwarten ist, wenn jeweils nur ein Paar Kopfhörer angeschlossen ist.

8 OPTICAL IN Schließen Sie ein optisches Digitalkabel (nicht mitgeliefert) mit einem Ende an den OPTICAL IN des NODE ICON und mit dem anderen Ende an den entsprechenden optischen Ausgang anderer kompatibler Geräte an. Die Quelle wird in der BluOS App als optischer Eingang angezeigt.

9 COAX OUT Verbinden Sie ein Ende eines Koaxialkabels (nicht mitgeliefert) mit dem COAX OUT des NODE ICON und das andere Ende mit dem entsprechenden Koaxialeingang eines kompatiblen Geräts, z. B. eines Receivers, Digital-Analog-Wandlers oder eines anderen digitalen Prozessors. Durch den Anschluss über COAX OUT wird der interne Digital-Analog-Wandler des NODE ICON umgangen.

10 ANALOG IN Verbinden Sie ein Ende des Cinch-Stereo-Audiokabels (nicht mitgeliefert) mit dem ANALOG-Eingang des NODE ICON und das andere Ende mit dem entsprechenden analogen Ausgang eines anderen kompatiblen Geräts. Die Quelle wird in der BluOS App als Analogeingang angezeigt.

11 AUDIO OUT Verbinden Sie den Anschluss mit dem entsprechenden analogen Audioeingang eines Verstärkers, Receivers, einer Stereoanlage oder Aktivlautsprechern. Beim Anschluss über AUDIO OUT wird der interne Digital-Analog-Wandler des NODE ICON genutzt.

12 BALANCED XLR OUT Schließen Sie den NODE ICON an den entsprechenden BALANCED XLR-Eingang eines Verstärkers, Receivers, einer Stereoanlage oder Aktivlautsprechern an. Der Anschluss über BALANCED XLR nutzt den internen Digital-Analog-Wandler des NODE ICON und liefert die bestmögliche Klangqualität.

13 SUBW (SUBWOOFER) OUT Ein Subwoofer kann direkt an den NODE ICON angeschlossen werden. Verbinden Sie SUBW OUT mit einem aktiven Subwoofer. Alternativ können Sie den NODE ICON auch drahtlos über das Netzwerk mit einem Bluesound-Subwoofer verbinden.

14 OPTICAL OUT Verbinden Sie ein Ende des optischen Digitalkabels (nicht mitgeliefert) mit dem OPTICAL OUT des NODE ICON und das andere Ende mit dem entsprechenden optischen Eingang eines kompatiblen Geräts, z. B. eines Receivers, Digital-Analog-Wandlers oder eines anderen digitalen Prozessors. Durch den Anschluss über OPTICAL OUT wird der interne Digital-Analog-Wandler des NODE ICON umgangen.

15 USB INPUT (TYPE A) Schließen Sie ein USB-Massenspeichergerät an den USB-Eingang an. Typische USB-Massenspeichergeräte, die mit dem NODE ICON kompatibel sind, sind tragbare Flash-Speichergeräte und externe Festplatten (FAT32- oder NTFS-formatiert). [Mehr über den Server-Modus in den Einstellungen.]

16 USB OUTPUT (TYPE A) Der NODE ICON kann digitales Audio (USB Audio 2.0) über den USB Typ A Steckplatz an einen externen Wandler übertragen. Verbinden Sie ein Ende des USB-Kabels (nicht mitgeliefert) mit dem USB-Ausgang des NODE ICON und das andere Ende mit dem entsprechenden USB-Eingang eines separaten Wandlers. Wählen Sie Ihren USB-DAC auf der Audio-Einstellungsseite des NODE ICON in der BluOS-App aus, um den internen Wandler des NODE ICON über den USB-Audioausgang zu umgehen. Hinweis: Wenn der USB-Ausgang ausgewählt ist, sind alle anderen Ausgänge (analog und digital) inaktiv.

17 HDMI eARC Verbinden Sie ein Ende des HDMI-Kabels (nicht mitgeliefert) mit dem eARC-Eingang des NODE ICON und das andere Ende mit einem ARC/eARC-fähigen HDMI-Ausgang an Ihrem Fernseher. Eventuell müssen Sie ARC/eARC in den Einstellungen Ihres Fernsehers aktivieren. Weitere Informationen finden Sie im Benutzerhandbuch Ihres Fernsehers. Die Quelle erscheint als HDMI ARC oder eARC in der BluOS App.

18 TRIGGER OUT Ein 12-V-Gleichstromsignal ist über den TRIGGER OUT verfügbar. Das 12-V-Gleichstromsignal kann zur Steuerung oder Aktivierung anderer externer Geräte genutzt werden, die über einen entsprechenden 12-V-Trigger-Eingang mit einem 3,5-mm-Mono-Audiokabel verfügen.

19 IR IN Ein Infrarot-Extender kann angeschlossen werden, um programmierbare Fernfernbedienungen zur Steuerung von Lautstärke und Quellenauswahl zu nutzen, wenn ein NODE ICON so aufgestellt ist, dass der IR-Sensor auf der Vorderseite nicht sichtbar ist.

20 AC MAINS IN Der NODE ICON wird mit zwei separaten Netzkabeln geliefert. Wählen Sie das für Ihre Region geeignete Netzkabel aus. Bevor Sie den Stecker in die Steckdose stecken, schließen Sie das andere Ende des Netzkabels fest an die Netzsteckdose des NODE ICON an. Stecken Sie den Stecker niemals mit Gewalt in eine Steckdose. In bestimmten Regionen kann ein Adapter erforderlich sein. Ziehen Sie immer zuerst den Stecker aus der Netzsteckdose, bevor Sie das Kabel aus der AC-Netzeingangsbuchse des NODE ICON herausziehen.

21 USB INPUT (TYPE C) Schließen Sie einen PC oder Mac an den USB-C-Eingang an, um das Streaming von Inhalten vom Computer zu starten. Eventuell müssen Sie NODE ICON im Audioeinstellungsmenü Ihres Computers auswählen.

22 LAN PORT Der LAN PORT-Anschluss kann mit dem mitgelieferten Ethernet-Kabel genutzt werden. Dies ist eine optionale Verbindung, da der NODE ICON auch über eine WLAN-Verbindung zu Ihrem Router mit dem Netzwerk verbunden werden kann. Um den NODE ICON über den LAN-Anschluss einzurichten, ist eine kabelgebundene Ethernet-Verbindung erforderlich. Verbinden Sie ein Ende des Ethernet-Kabels mit dem LAN-Port Ihres kabelgebundenen Ethernet-Breitband-Routers und das andere Ende mit dem LAN-Port des NODE ICON.

NETZWERK

Der NODE ICON ist ein Netzwerk-Audioplayer und erfordert ein gut implementiertes lokales Netzwerk zum korrekten Betrieb. Ein Internetzugang ist für Software-Updates und zur Nutzung vieler Funktionen des Players, wie z.B. cloud-basiertes Musikstreaming, erforderlich. Erfahren [Sie mehr](#).

Sobald der NODE ICON mit Ihrem Gerät und dem Stromnetz verbunden ist, müssen Sie ihn zu Ihrem Netzwerk hinzufügen. Warten Sie darauf, dass die LED auf der Oberseite dauerhaft grün leuchtet. Dies zeigt an, dass das Gerät im „Hotspot“-Modus für die Netzwerkverbindung bereit ist. Sie können Ihren Player über ein Ethernet-Kabel oder drahtlos über WLAN in das Netzwerk einbinden. Wenn Sie Ethernet nutzen, schließen Sie einfach ein Kabel an den LAN-Port des NODE ICON an. Die LED leuchtet dauerhaft blau und zeigt damit die Netzwerkverbindung an. Wenn Sie WLAN nutzen, öffnen Sie die BluOS App auf einem Smartphone oder Tablet und nutzen Sie den Assistenten zum Hinzufügen eines Players, der Sie durch die Schritte führt. Egal, ob Sie eine Verbindung über Ethernet oder WLAN herstellen, Sie müssen die Einrichtung abschließen, indem Sie Ihren NODE ICON in der BluOS-App initialisieren.

VOREINSTELLUNGEN

Mit der BluOS Controller App können Sie Voreinstellungen für Ihre Lieblingsradiosender, Musikstreams oder Wiedergabelisten vornehmen. Die Voreinstellungen können über die beiden Preset-Tasten am NODE ICON oder über eine IR-Fernbedienung, einschließlich der Bluesound RC1-Fernbedienung (separat erhältlich), abgerufen werden. [Erfahren Sie mehr](#).

Audio-Einstellungen

KLANGREGELUNG: Aktivieren Sie diese Option, um die Ausgangspegel der Höhen und Bässe Ihres NODE ICONs anzupassen. Hinweis: Wenn diese Funktion aktiviert ist, wird die Gesamtlautstärke Ihres Players um 6 dB reduziert, um die Einstellung der Bass- und Höhengänge von -6 dB bis 6 dB zu ermöglichen. Die Klangregelung ist deaktiviert und wird nicht angezeigt, wenn Digital Passthrough aktiviert ist.

SUBWOOFER: Aktivieren Sie den Subwoofer, um Zugriff auf den Crossover-Schieberegler zu erhalten, und passen Sie die Crossover-Frequenz zwischen Ihrem NODE ICON und dem angeschlossenen Subwoofer an.

REPLAY GAIN: Wählen Sie eine dieser Optionen, um einheitliche Lautstärkepegel zwischen den Titeln in der Wiedergabeliste zu konfigurieren:

- **Track Gain** – Um den Wert der Lautstärke aus den Metadaten des Songs zu nutzen, damit die Lautstärke des aktuellen Titels mit der anderer Titel übereinstimmt.
- **Album Gain** – Um die Lautstärke aller Audiotitel eines Albums einheitlich zu halten, nutzen Sie den Album-Gain-Wert aus den Metadaten.
- **Smart Gain** – Damit BluOS automatisch zwischen Track-Gain und Album-Gain-Werten wählen kann, um die beste Wiedergabelautstärke für Ihr momentanes Hörerlebnis zu finden.

Hinweis: BluOS nutzt die Metadaten des ausgewählten Titels, um einheitliche Lautstärkepegel zwischen den Titeln zu konfigurieren.

AUSGABEMODUS: Wählen Sie eine der folgenden Optionen, um den Kanalausgang des BluOS Players zu konfigurieren:

- **Links/Rechts** – Gibt nur den linken oder rechten Audiokanal aus.
- **Mono** – Gibt ein einkanaliges Audiosignal aus.
- **Stereo** – Gibt den linken und rechten Audiokanal aus.

DIGITAL PASSTHROUGH: Wenn Digital Passthrough eingeschaltet ist, sendet BluOS den originalen Audio-Stream direkt an einen externen D/A-Wandler und umgeht den internen MQA-Decoder von BluOS.

Hinweis: Um Digital Passthrough zu aktivieren, sollten Sie den festen Ausgangspegel aktivieren und die Klangregler und den Replay Gain deaktivieren. [Erfahren Sie mehr](#).

FESTER AUSGANGSPEGEL: Aktivieren Sie diese Option, um die Lautstärke des NODE ICON auf den maximalen Pegel festzulegen. Dadurch können Sie die Lautstärke über das externe Gerät, das an den NODE ICON angeschlossen ist, anstatt über die BluOS Controller App steuern.

Hinweis: Die feste Lautstärke sollte nur aktiviert werden, wenn die Lautstärke am Produkt, an das der NODE ICON angeschlossen ist, regelbar ist.

AUDIO CLOCK TRIM Aktivieren Sie diese Option, um Jitter zu reduzieren und die Präzision des Audiotakts zu erhöhen, wenn Sie einen externen D/A-Wandler nutzen.

Hinweis: Nicht alle D/A-Wandler können dies handhaben. Wenn hörbare Clippings oder Aussetzer auftreten, deaktivieren Sie Audio Clock Trim, um zu verhindern, dass die Genauigkeitseinstellung von BluOS die Firmware des externen D/A-Wandlers beeinträchtigt.

Einstellungen

IR-FERNBEDIENUNG Richten Sie eine IR-Fernbedienung ein, entweder indem Sie Ihren NODE ICON auf eine Ihrer alten Fernbedienungen einstellen oder indem Sie die [Bluesound RC1-Fernbedienung](#) benutzen, die direkt nach dem Auspacken funktioniert.

- **BluOS-Fernbedienung:** Aktivieren/Deaktivieren Sie die Bluesound RC1-Fernbedienung, wenn Sie mehrere Bluesound-Player im gleichen Raum haben und die Fernbedienung nur einen davon steuern soll. Wenn Sie mehrere Fernbedienungen haben, können Sie den IR-Kanal für jeden Player ändern. [Erfahren Sie mehr](#).
- **IR-Lernen:** Programmieren Sie Ihre eigene Fernbedienung, um mit Ihrem NODE ICON zu funktionieren. [Erfahren Sie mehr](#).

KONTROLLEUCHE: Passen Sie die Helligkeit der Anzeige auf Ihrem NODE ICON an.

- **Normal** – Standard-Helligkeit
- **Dimmen** – Helligkeit verringern
- **Aus** – Schaltet die Anzeige aus.

Hinweis: Wenn Proximity ausgeschaltet ist, wird die Funktion Kontrollleuchte AUS deaktiviert.

PROXIMITY: TSchalten Sie die Proximity-Funktion für die Benutzeroberfläche auf der Oberseite AN oder AUS. Passen Sie die Timeout-Zeit an, wenn Proximity AN ist.

QUELLEN ANPASSEN: Die meisten Eingänge lassen sich über dieses Menü einstellen. Name und Symbol der Eingänge sind änderbar.

BLUETOOTH: Einstellungen für die Sichtbarkeit und Funktionalität von Bluetooth.

- **Manuell** – In diesem Modus können Sie im Bereich Eingänge auf der Registerkarte Musik manuell zwischen Bluetooth als lokaler Quelle umschalten.
- **Automatisch** – (Standardmodus) Dieser Modus schaltet automatisch auf die Bluetooth-Quelle um, wenn ein mit Bluetooth verbundenes Gerät die Audiowiedergabe startet.
- **Gast** – In diesem Modus schaltet der Bluesound Player auf die Bluetooth-Quelle um, wenn Ihr verbundenes Bluetooth-Gerät die Audiowiedergabe startet. Der Wechsel der Quelle trennt jedoch die Bluetooth-Verbindung. Die Bluetooth-Quelle wird nicht im Bereich Eingänge auf der Registerkarte Musik angezeigt. Diese Konfiguration ist ideal für das Streaming von Audio von mehreren Bluetooth-fähigen Geräten.
- **Deaktiviert** – In diesem Modus wird der Bluetooth-Empfänger des Players ausgeschaltet.

ANALOGINGANG/OPTISCHER EINGANG/HDMI ARC/USB C

- **Name** – Ändern Sie den Namen des Eingangs.
- **Icon** – Ändern Sie das Symbol des Eingangs.
- **Auto Sense** – Schalten Sie diese Option AN, wenn Sie möchten, dass der Eingang andere Eingänge überschreibt, sobald er ein Signal empfängt. Schalten Sie die Option AUS, wenn Sie den Eingang selbst ändern möchten oder Probleme mit bestimmten Eingängen auftreten.
- **A/V-Modus** – Aktivieren Sie den A/V-Modus, wenn Sie den NODE ICON mit Echtzeit-Audioquellen wie z. B. einem TV-Signal nutzen. Deaktivieren Sie ihn, wenn Sie reine Audioquellen wie einen Plattenspieler oder CD-Player nutzen, um die Qualität vor der Geschwindigkeit zu bevorzugen.

- **Komprimiertes gruppiertes Audio** – Aktivieren Sie dies, wenn Sie Eingänge mit gruppierten Playern nutzen, um die Netzwerkbelastung zu verringern und die Zuverlässigkeit zu erhöhen.
- **Quelle ausblenden** – Schalten Sie diese Option ein, wenn Sie den Eingang auf der Registerkarte Musik nicht sehen möchten.

SERVER-MODUS: Um Ihre USB-Bibliothek in der BluOS Controller App verfügbar zu machen, stecken Sie das USB-Laufwerk (im NTFS- oder FAT32-Dateiformat) in den USB-Anschluss auf der Rückseite des NODE ICON und folgen Sie den Anweisungen auf dem Bildschirm der BluOS Controller App.

[Ja] Server-Modus aktiviert – USB-Laufwerk wird von der lokalen Bibliothek aus für andere Player im Netzwerk freigegeben.

[Nein] Servermodus deaktiviert – Der Zugriff auf das USB-Laufwerk ist auf den angeschlossenen Player beschränkt.

Hinweis: Nach dem Herstellen der Verbindung leuchtet die Statusanzeige-LED des NODE ICON weiß und zeigt damit an, dass die angeschlossene Bibliothek indiziert wird. Je nach Größe Ihrer Musikbibliothek kann der Indizierungsvorgang einige Zeit in Anspruch nehmen. Der Indizierungsvorgang ist abgeschlossen, wenn die Statusanzeige-LED wieder dauerhaft blau leuchtet. [Erfahren Sie mehr.](#)

Display Settings

DUNKLER MODUS: Schaltet zwischen einem dunklen und einem helleren Hintergrund mit einer verschwommenen Version des Albumcovers um. Der dunkle Modus kann für einen größeren Kontrast und eine bessere Lesbarkeit sorgen.

LCD-HELLIGKEIT: Nutzen Sie den Schieberegler, um die Lichtleistung des Displays einzustellen.

UHRANSICHT IM NETZWERK-STANDBY: Schalten Sie das Display im Netzwerk-Standby AN oder AUS. Wenn der NODE ICON eingeschaltet ist, wird die gewählte Uhransicht auf dem Display angezeigt, während sich das Gerät im Netzwerk-Standby-Modus befindet.

Hinweis: Der Stromverbrauch ist höher, wenn die Uhrzeitanzeige AN ist.

24-STUNDEN-ZEIT: Schalten Sie zwischen dem 12- und 24-Stunden-Format der Uhr um.

UHRANSICHT: Wechseln Sie zwischen verschiedenen Uhrendesigns, die im Standby-Modus oder bei Auswahl von „Uhr“ als aktuelle Wiedergabeansicht angezeigt werden sollen.

- **Digital**
- **Analog 1**
- **Analog 2**

ANSICHT „JETZT LÄUFT“: Wechseln Sie während der Musikwiedergabe zwischen verschiedenen Anzeigelayouts.

- **Text**
- **Cover**
- **Cover + Meta**
- **Uhr**

WARNUNG!

DIES IST EIN ZURÜCKSETZEN DES PLAYERS AUF DIE WERKSEINSTELLUNGEN. ALLE ANPASSUNGEN, EINSCHLIESSLICH DER WLAN-NETZWERK-KONFIGURATION, DATEIFREIGABEN UND GESPEICHERTEN PLAYLISTEN, GEHEN VERLOREN. SIE MÜSSEN DIESE NACH ABSCHLUSS NEU ERSTELLEN. DIESER VORGANG WIRD NUR EMPFOHLEN, WENN IHR PLAYER NICHT FUNKTIONIERT UND EIN UPGRADE DER INTERNET-FIRMWARE FEHLGESCHLAGEN IST. BEI FRAGEN ODER PROBLEMEN WENDEN SIE SICH AN EINEN AUTORISIERTEN BLUESOUND-KUNDENBETREUER, BEVOR SIE FORTFAHREN!

Schritte zum Zurücksetzen auf die Werkseinstellungen:

1. Trennen Sie den NODE ICON vom Stromnetz.
2. Warten Sie 30 Sekunden.
3. Schließen Sie den Strom wieder an.
4. Sobald die LED rot leuchtet, drücken Sie die Taste PLAY/PAUSE und halten Sie sie gedrückt. Die LED wird sofort grün und dann wieder rot - drücken Sie die Taste 30 Sekunden lang.
5. Nach 30 Sekunden beginnt die LED rot zu blinken. Lassen Sie dann die Taste los.
6. Alle Anpassungen des NODE ICON werden entfernt und auf die Werkseinstellungen zurückgesetzt.

WICHTIG: Wenn Sie den Finger von der PLAY/PAUSE-Taste nehmen, bevor die LED rot blinkt, wird das Zurücksetzen auf die Werkseinstellungen abgebrochen und der NODE ICON bleibt im Upgrade-Modus. Beginnen Sie einfach die Schritte erneut, um ihn auf die Werkseinstellungen zurückzusetzen.

Das erfolgreiche Zurücksetzen auf die Werkseinstellungen erkennen Sie daran, dass der NODE ICON in den Hotspot-Modus zurückkehrt (Funkverbindung - die LED leuchtet dauerhaft grün). Wenn er über eine kabelgebundene Ethernet-Verbindung mit Ihrem Netzwerk verbunden ist, stellt er einfach eine Verbindung her, als wäre er ein neuer Player (die LED leuchtet dauerhaft blau).

BLUESOUND®

© Bluesound International. Bluesound, die stilisierte Wortmarke „B“, der Ausdruck „HiFi for a wireless generation“, NODE ICON und alle anderen Bluesound Produktnamen und Slogans sind Marken oder eingetragene Warenzeichen von Bluesound International, einer Division von Lenbrook Industries Limited. Alle anderen Logos und Dienstleistungen sind Warenzeichen oder Dienstleistungsmarken ihrer jeweiligen Eigentümer.