

BLUESOUND

NODE ICON

REFERENCYJNY STREAMER MUZYKI



INSTRUKCJA OBSŁUGI

v. N530

Witamy w Bluesound

Dziękujemy za zakup NODE ICON. To flagowy odtwarzacz strumieniowy firmy Bluesound, zaprojektowany tak, aby zapewnić najlepsze wrażenia słuchowe w dowolnym systemie audio o wysokiej wydajności.

BluOS

Podstawą wydajności produktów Bluesound jest platforma do strumieniowego przesyłania muzyki w wielu pomieszczeniach BluOS, wiodący na świecie ekosystem do strumieniowego przesyłania dźwięku w wysokiej rozdzielczości. Usługi muzyczne zostały wbudowane do NODE ICON, dzięki czemu słuchanie ulubionego artysty lub playlisty jest niezwykle proste. Wystarczy podłączyć NODE ICON do dowolnego systemu audio za pomocą doskonałego wyjścia Balanced XLR lub wyjścia analogowego RCA, lub przesłać sygnały cyfrowe za pomocą złącza koaksjalnego, optycznego lub USB. Za pomocą aplikacji BluOS Controller możesz zgrupować swój NODE ICON z innymi odtwarzaczami Bluesound w całym domu, albo po prostu pozwolić mu samodzielnie wykonać całą pracę, aby dodać do swojego systemu stereo strumieniowanie w wysokiej rozdzielczości. W każdym przypadku dzięki NODE ICON można łatwiej niż kiedykolwiek dotąd cieszyć się przyjemnością słuchania muzyki w wysokiej rozdzielczości – na dowolnym istniejącym wzmacniaczu lub głośnikach.

Niniejsza instrukcja obsługi zawiera szczegółowe omówienie NODE ICON i jego funkcji. Zawiera także wskazówki i porady dotyczące rozwiązywania problemów oraz najlepsze praktyki sieciowe. Podręcznik szybkiej konfiguracji dołączony do NODE ICON pomoże podłączyć urządzenie do sieci i przygotować je do odtwarzania muzyki.

Jeśli potrzebna jest pomoc lub więcej informacji, zachęcamy do odwiedzenia strony support.bluesound.com lub napisania do nas wiadomości e-mail na adres support@bluesound.com

Akcesoria w zestawie



Przewód przyłączowy zasilania AC 120V



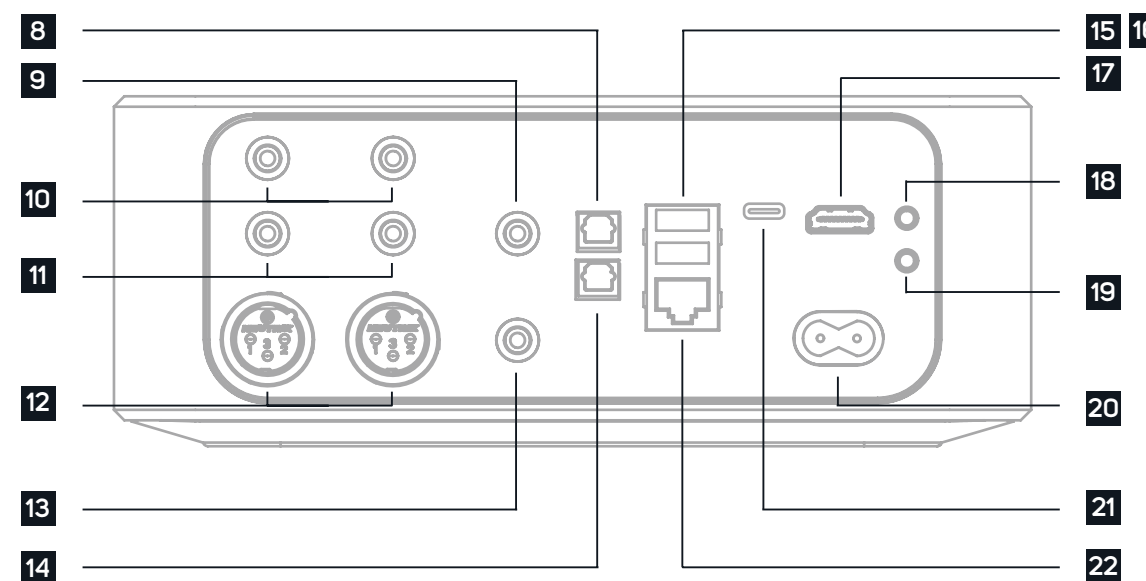
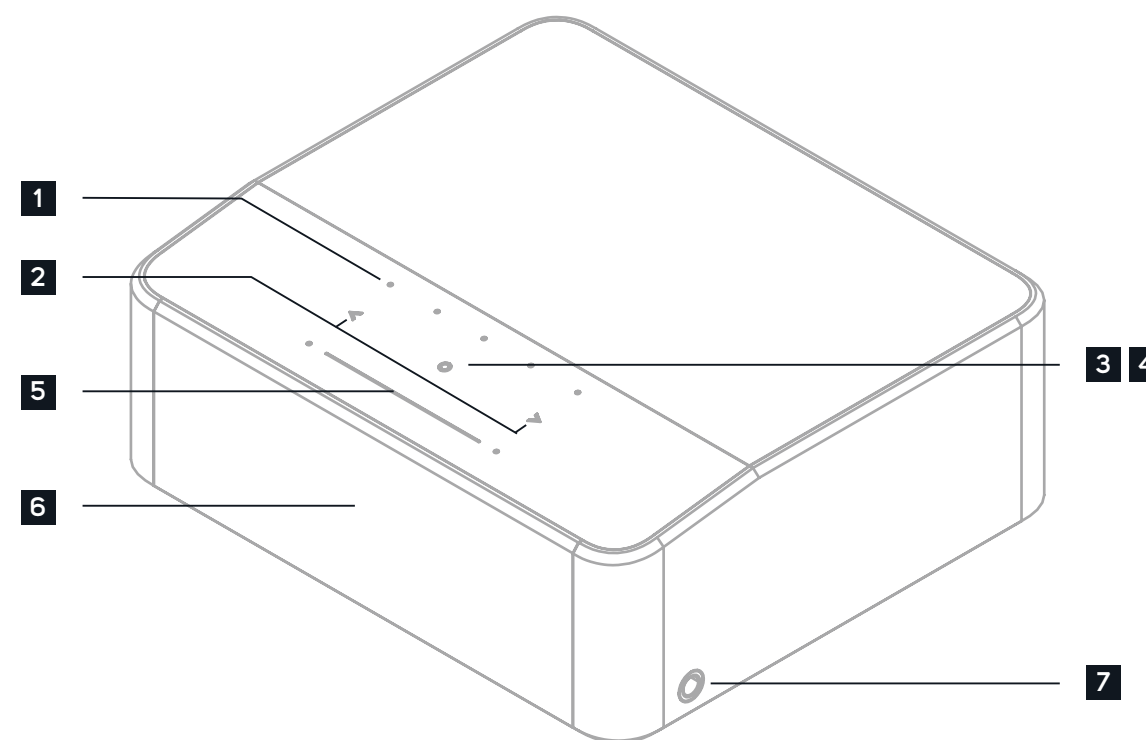
Przewód Ethernet



Przewód zasilający 230 V AC



Kabel stereo RCA do RCA



1 USTAWIENIA WSTĘPNE NODE ICON ma 5 przycisków z możliwością zaprogramowania ustawień wstępnych. Są one skonfigurowane za pomocą menu ustawień wstępnych w aplikacji BluOS.

2 POPRZEDNI UTWÓR / NASTĘPNY UTWÓR Za pomocą tych przycisków można wrócić do poprzedniego utworu lub przejść do następnego utworu w bieżącej kolejce odtwarzania.

3 WSKAŹNIK STANU Poniżej znajduje się tabela kodów migania diod LED i odpowiadających im opisów

KOD MIGANIA DIOD LED	OPIS
Krótki niebieski błysk, potem czerwony	Włączanie i ponowne uruchamianie urządzenia
Stały zielony	Tryb hotspotu
Migający zielony	Łączenie z siecią
Pulsujący biały	Dostępna aktualizacja oprogramowania
Stały czerwony	Tryb aktualizacji
Naprzemienne miganie czerwonego i zielonego koloru	Aktualizowanie
Migający niebieski	Tryb wyciszenia
Stały biały	Indeksowanie
Stały niebieski	Podłączony do sieci - gotowy do użycia z aplikacją BluOS
Migający czerwony	Przywracanie ustawień fabrycznych w toku
Stały fioletowy	Przekroczenie limitu czasu trybu hotspotu

4 PRZYCIISK ODTWARZANIA/WSTRZYMYWANIA Przycisk ten ma wiele funkcji, służy jako wizualny wskaźnik połączenia sieciowego i przycisk ODTWARZANIA/WSTRZYMANIA. Pełna lista kodów migania diod LED znajduje się w punkcie 3 – Wskaźnik stanu. W przypadku niezgrupowanego odtwarzacza nacisnąć przycisk, aby rozpocząć lub wstrzymać odtwarzanie. Jeśli słuchasz radia internetowego, - funkcja wstrzymania będzie działać przez 30 sekund. Po upływie tego czasu bufor będzie pełny i odtwarzanie zostanie zatrzymane. Kiedy odtwarzacz jest zgrupowany, naciśnięcie przycisku ODTWARZANIA/WSTRZYMANIA spowoduje wyciszenie tego odtwarzacza, podczas gdy pozostałe odtwarzacze będą kontynuować odtwarzanie. Po wyciszeniu dioda LED odtwarzacza będzie migać na niebiesko. Ten przycisk służy także do przywracania ustawień fabrycznych. Instrukcję przywracania ustawień fabrycznych podano w dalszej części tej instrukcji.

5 SUWAK/PRZYCIISK GŁOŚNOŚCI Należy użyć suwaka LED, aby zmieniać poziom głośności. Dotknąć przycisków • na obu końcach suwaka, aby zmieniać poziom głośności w odstępach co 1 dB, lub dotknąć suwaka w kierunku, w którym chce się regulować poziom głośności w odstępach co 3 dB. Te metody umożliwiają precyzyjne ustawienie głośności.

6 WYŚWIETLACZ Na 5-calowym wyświetlaczu bez obsługi dotykowej wyświetlane są istotne informacje dotyczące odtwarzania, w tym okładka albumu, metadane, wskaźnik jakości, pozycja utworu, poziom głośności i czas. [Informacje o opcjach wyświetlacza znajdują się w Ustawieniach].

7 GNIAZDO SŁUCHAWKOWE Gniazdo słuchawkowe 6,3 mm znajduje się z przodu urządzenia NODE ICON. Oba gniazda mają detektor wejściowy. Chociaż możliwe jest jednoczesne korzystanie z obu wyjść, najlepsze efekty można uzyskać, podłączając jednocześnie tylko jedną parę słuchawek.

8 OPTICAL IN Za pomocą cyfrowego kabla optycznego 3,5 mm (brak w zestawie) podłączyć jeden koniec do wejścia OPTICAL IN urządzenia NODE ICON, a drugi koniec do odpowiedniego wyjścia analogowego innych kompatybilnych urządzeń. Źródło będzie widoczne jako wejście optyczne w aplikacji BluOS.

9 COAX OUT Za pomocą kabla koaksjalnego (brak w zestawie) podłączyć jeden koniec do wejścia COAX OUT urządzenia NODE ICON, a drugi koniec do odpowiedniego wejścia koaksjalnego kompatybilnych urządzeń, takich jak odbiorniki, przetworniki cyfrowo-analogowe lub inne procesory cyfrowe. Podłączenie poprzez COAX OUT spowoduje obejście wewnętrznego przetwornika cyfrowo-analogowego urządzenia NODE ICON.

10 ANALOG IN Za pomocą stereofonicznego kabla audio RCA (brak w zestawie) podłączyć jeden koniec do wejścia ANALOG IN urządzenia NODE ICON, a drugi koniec do odpowiedniego wyjścia analogowego innych kompatybilnych urządzeń. Źródło będzie widoczne jako wejście analogowe w aplikacji BluOS.

11 AUDIO OUT Podłączyć do odpowiedniego analogowego wejścia audio wzmacniacza, odbiornika, zestawu stereo lub aktywnych głośników. Podłączenie poprzez AUDIO OUT będzie korzystać z wewnętrznego przetwornika cyfrowo-analogowego urządzenia NODE ICON.

12 OPTICAL OUT Za pomocą cyfrowego kabla optycznego (brak w zestawie) podłączyć jeden koniec do OPTICAL OUT odtwarzacza NODE ICON, a drugi koniec do odpowiedniego wejścia optycznego kompatybilnych urządzeń, takich jak odbiorniki, przetworniki cyfrowo-analogowe lub inne procesory cyfrowe. Podłączenie poprzez OPTICAL OUT spowoduje ominięcie wewnętrznego przetwornika cyfrowo-analogowego urządzenia NODE ICON.

13 BALANCED XLR OUT Podłączyć do odpowiedniego wejścia BALANCED XLR wzmacniacza, odbiornika, zestawu stereo lub aktywnych głośników. Połączenie za pomocą BALANCED XLR umożliwi wykorzystanie wewnętrznego przetwornika cyfrowo-analogowego NODE ICON i zapewnia najlepszą możliwą jakość dźwięku.

14 SUBW (SUBWOOFER) OUT Subwoofer można podłączyć bezpośrednio do urządzenia NODE ICON. Podłączyć SUBW OUT do subwoofera podłączonego do zasilania („aktywnego”). Alternatywnie można podłączyć urządzenie NODE ICON do subwoofera Bluesound bezprzewodowo.

15 WEJŚCIE USB (TYP A) Do wejścia USB można podłączyć urządzenie pamięci masowej. Typowe urządzenia pamięci masowej USB kompatybilne z NODE obejmują przenośne urządzenia pamięci flash i zewnętrzne dyski twarde (sformatowane w systemie FAT32). [Informacje o trybie serwera znajdują się w Ustawieniach]

16 WYJŚCIE USB (TYP A) Urządzenie NODE ICON może przysyłać dźwięk cyfrowy (USB Audio 2.0) do zewnętrznego przetwornika cyfrowo-analogowego poprzez gniazdo USB typu A. Za pomocą kabla USB (brak w zestawie) podłączyć jeden koniec do wyjścia USB urządzenia NODE ICON, a drugi koniec do odpowiedniego wejścia USB w oddzielnym przetworniku cyfrowo-analogowym. Wybrać swój przetwornik cyfrowo-analogowy USB na stronie ustawień audio urządzenia NODE ICON w aplikacji BluOS, aby ominąć wewnętrzny przetwornik cyfrowo-analogowy urządzenia NODE ICON poprzez wyjście audio USB. Uwaga: Uwaga: jeśli wybrano wyjście USB, wszystkie pozostałe wyjścia (analogowe i cyfrowe) są uśpione.

17 HDMI eARC Za pomocą dostarczonego kabla HDMI podłączyć jeden koniec do wejścia eARC urządzenia NODE ICON, a drugi koniec do wyjścia HDMI w telewizorze z obsługą ARC/eARC. Może być konieczne włączenie funkcji ARC/eARC w ustawieniach telewizora. Aby uzyskać więcej informacji, zapoznaj się z instrukcją obsługi telewizora. Źródło pojawi się jako HDMI ARC lub eARC w aplikacji BluOS.

18 TRIGGER OUT Sygnał 12 V DC jest dostępny przy użyciu TRIGGER OUT. Sygnału 12 V DC można używać do sterowania lub aktywacji innych urządzeń zewnętrznych wyposażonych w odpowiednie wejście wyzwalające 12 V za pomocą monofonicznego kabla audio 3,5 mm.

19 IR IN Można podłączyć przedłużacz podczerwieni, aby umożliwić programowalnemu pilotom uczącym się sterowanie głośnością i wybór źródła, gdy NODE ICON jest przechowywany w sposób uniemożliwiający widoczność czujnika podczerwieni na panelu przednim.

20 WEJŚCIE SIECI AC Urządzenie NODE ICON jest dostarczane z dwoma oddzielnymi kablami zasilającymi AC. Wybrać przewód zasilający AC odpowiedni dla danego regionu. Przed podłączeniem wtyczki do gniazdka ściennego podłączyć mocno drugi koniec przewodu zasilającego do gniazda wejściowego urządzenia NODE ICON. Nigdy nie wkładać wtyczki na siłę do gniazdka ściennego. W niektórych regionach może być konieczny adapter. Zawsze najpierw odłączać wtyczkę od gniazdka ściennego, a następnie odłączyć kabel od gniazda wejściowego zasilania AC urządzenia NODE ICON.

21 WEJŚCIE USB (TYP C) Podłączyć komputer PC lub Mac do wejścia USB C, aby rozpocząć strumieniowe przesyłanie z komputera. Może być konieczne wybranie urządzenia NODE ICON w menu ustawień audio na komputerze.

22 LAN PORT Z połączenia LAN PORT można korzystać za pomocą dostarczonego kabla Ethernet. Jest to połączenie opcjonalne, ponieważ urządzenie NODE ICON można podłączyć do sieci poprzez sieć Wi-Fi udostępnianą przez router. Aby skonfigurować urządzenie NODE ICON przy użyciu portu LAN, wymagane jest przewodowe połączenie Ethernet. Podłączyć jeden koniec kabla Ethernet do portu LAN przewodowego routera szerokopasmowego Ethernet, a drugi koniec do portu LAN urządzenia NODE ICON.

SIEĆ

Urządzenie NODE ICON to sieciowy odtwarzacz audio, który do prawidłowego działania potrzebuje dobrze działającej sieci lokalnej. Dostęp do Internetu jest wymagany do aktualizacji oprogramowania i korzystania z wielu funkcji odtwarzacza, takich jak strumieniowe przesyłanie muzyki w chmurze. [Dowiedz się więcej](#)

Po podłączeniu urządzenia NODE ICON do sprzętu i zasilania AC należy dodać je do swojej sieci. Obserwować, czy dioda LED na panelu górnym zaświeci się na zielono, wskazując, że urządzenie jest gotowe do połączenia sieciowego w trybie „Hotspot”. Można dodać swój odtwarzacz do sieci poprzez przewodową sieć Ethernet lub bezprzewodowo poprzez Wi-Fi. W przypadku korzystania z Ethernetu wystarczy podłączyć kabel Ethernet do portu LAN urządzenia NODE ICON. Dioda LED będzie świecić stałym niebieskim światłem, wskazując połączenie sieciowe. W przypadku korzystania z Wi-Fi należy otworzyć aplikację BluOS na telefonie lub tablecie i skorzystać z kreatora „Dodaj odtwarzacz”, który poprowadzi przez kolejne kroki. Niezależnie od tego, czy łączenie odbywa się przez Ethernet czy przez Wi-Fi, użytkownik musi zakończyć konfigurację, inicjując urządzenie NODE ICON w aplikacji BluOS.

USTAWIENIA WSTĘPNE

Za pomocą aplikacji BluOS Controller można ustawić swoje ulubione stacje radiowe, transmisje muzyczne lub playlisty. Aby skorzystać z ustawień wstępnych, należy użyć pięciu przycisków ustawień wstępnych na urządzeniu NODE ICON lub pilota na podczerwień, w tym pilota Bluesound RC1 (sprzedawany oddzielnie). [Dowiedz się więcej.](#)

Ustawienia dźwięku

REGULACJA TONÓW Włączyć, aby dostosować poziom wyjściowy tonów wysokich i basów w odtwarzaczu.

Uwaga: Po włączeniu tej funkcji całkowita głośność odtwarzacza zostanie zmniejszona o 6 dB, co umożliwi regulację basów i tonów wysokich w zakresie od 6 dB do 6 dB. Regulacja tonów jest wyłączona i nie jest wyświetlana, gdy włączona jest funkcja Digital Passthrough.

SUBWOOFER Należy włączyć subwoofer, aby uzyskać dostęp do suwaka zwrotnicy i dostosować częstotliwość zwrotnicy między urządzeniem NODE ICON a podłączonym subwooferem.

REPLAY GAIN (Wzmocnienie odtwarzania) Wybrać dowolną z poniższych opcji, aby skonfigurować spójne poziomy głośności między utworami w kolejce odtwarzania:

- **Track gain (Wzmocnienie utworu)** – aby użyć wartości wzmocnienia utworu z metadanych utworu i sprawić, że głośność bieżącego utworu będzie bardziej spójna z głośnością innych utworów.
- **Album gain (Wzmocnienie albumu)** – aby użyć wartości wzmocnienia albumu z metadanych i sprawić, że poziom głośności między wszystkimi utworami audio w danym albumie będzie bardziej spójny.
- **Smart gain (Inteligentne wzmocnienie)** – aby umożliwić systemowi BluOS automatyczne wybieranie między wartościami wzmocnienia utworu i wzmocnienia albumu, i zapewnić najlepszą opcję wzmocnienia odtwarzania dla bieżącego słuchania.

Uwaga: BluOS wykorzystuje metadane wybranej ścieżki audio do skonfigurowania spójnego poziomu głośności pomiędzy ścieżkami.

OUTPUT MODE Wybrać dowolną z poniższych opcji, aby skonfigurować wyjście kanału w odtwarzaczu NODE ICON:

- **Left/Right (Lewy/Prawy)** – Wyjście tylko lewego lub prawego kanału audio.
- **Mono** – Wyjście dźwięku jednokanałowego.
- **Stereo** – Wyjście zarówno lewego, jak i prawego kanału audio.

DIGITAL PASSTHROUGH Kiedy włączona jest opcja Digital Passthrough, urządzenie BluOS wysyła oryginalny strumień audio bezpośrednio do zewnętrznego DAC, omijając wewnętrzny dekodery MQA BluOS.

Uwaga: Aby włączyć funkcję Digital Passthrough, należy włączyć stały poziom wyjściowy i wyłączyć regulację tonów i wzmocnienie odtwarzania. [Dowiedz się więcej](#)

OUTPUT LEVEL FIXED (Stały poziom wyjściowy) Należy włączyć, aby ustawić na stałe głośność odtwarzacza NODE ICON na maksymalnym poziomie. Dzięki temu można sterować głośnością za pomocą urządzenia zewnętrznego podłączonego do urządzenia NODE ICON, zamiast za pomocą aplikacji BluOS Controller.

Uwaga: Stałą głośność należy aktywować wyłącznie w przypadku, gdy głośność można regulować na produkcie, do którego podłączone jest urządzenie NODE ICON.

AUDIO CLOCK TRIM (Przycięcie zegara audio) Należy włączyć tę opcję, aby zminimalizować jitter i zwiększyć precyzję taktowania zegara audio podczas korzystania z zewnętrznego przetwornika cyfrowo-analogowego.

Uwaga: Nie wszystkie przetworniki cyfrowo-analogowe mogą to obsłużyć. Jeśli występują słyszalne przycięcia lub zaniki, należy wyłączyć funkcję Audio Clock Trim, aby uniknąć sytuacji, w której ustawienia dokładności BluOS będą kolidować z oprogramowaniem układowym zewnętrznego przetwornika cyfrowo-analogowego.

Ustawienia

IR REMOTE (Pilot na podczerwień) Można skonfigurować pilota IR, ucząc odtwarzacz Bluesound współpracy z jednym ze starych pilotów lub korzystając z [pilota Bluesound RC1](#), który działa od razu po wyjęciu z pudełka.

- **BluOS Remote (Pilot BluOS):** Można włączyć lub wyłączyć pilota RC1 Bluesound, jeśli w tym samym pomieszczeniu znajduje się wiele odtwarzaczy Bluesound, a użytkownik chce sterować pilotem tylko jeden z nich. W przypadku posiadania wielu pilotów można zmienić kanał podczerwieni dla każdego odtwarzacza. [Dowiedz się więcej](#)
- **IR Learning (Nauka podczerwieni):** Pilota można zaprogramować, aby współpracował z urządzeniem NODE ICON. [Dowiedz się więcej](#)

INDICATOR LIGHT (Podświetlenie wskaźnika) Pozwala dostosować jasność światła na odtwarzaczu NODE ICON

- **Normal (Normalna)** – domyślny poziom jasności
- **Dim (Przyciemnij)** – zmniejsza poziom jasności
- **Off (Wyłącz)** – wyłącza światło

Uwaga: Jeśli funkcja Proximity jest wyłączona, funkcja wyłączania światła wskaźnikowego zostaje wyłączona.

PROXIMITY (Bliskość) Pozwala włączyć lub wyłączyć funkcję bliskości dla interfejsu użytkownika na górnym panelu. Można dostosować czas wygaśnięcia, gdy funkcja zbliżeniowa jest włączona.

CUSTOMIZE SOURCES (Dostosuj źródła) Większość ustawień wejściowych można dostosować w tym menu. Możliwa jest zmiana nazwy i ikony pojedynczego wejścia.

BLUETOOTH Ustawienia widoczności i funkcjonalności Bluetooth.

- **Manual (Ręczny)** – Ten tryb umożliwia ręczne przełączanie między Bluetooth jako źródłem lokalnym w sekcji wejść na karcie muzyki.
- **Automatic (Automatyczny)** – (tryb domyślny) Ten tryb automatycznie przełącza się na źródło Bluetooth, gdy podłączone urządzenie Bluetooth rozpocznie odtwarzanie dźwięku.
- **Guest (Gość)** – Ten tryb przełącza odtwarzacz Bluesound na źródło Bluetooth, gdy podłączone urządzenie Bluetooth rozpocznie odtwarzanie dźwięku. Jednak zmiana źródeł spowoduje rozłączenie połączenia Bluetooth. Źródło Bluetooth nie jest wyświetlane w sekcji wejść na karcie muzyki. Ta konfiguracja jest idealna do strumieniowego przesyłania dźwięku z wielu urządzeń obsługujących Bluetooth.
- **Disabled (Wyłączony)** – Ten tryb wyłącza odbiornik Bluetooth w odtwarzaczu.

OSTRZEŻENIE!

TO JEST PRZYWRÓCENIE USTAWIEŃ FABRYCZNYCH TWOJEGO ODTWARZACZA. WSZYSTKIE DOSTOSOWANIA, W TYM KONFIGURACJA SIECI WI-FI, UDOSTĘPNIENIA PLIKÓW I ZAPISANE LISTY ODTWARZANIA ZOSTANĄ UTRACONE. PO ZAKOŃCZENIU BĘDZIE TRZEBA JE ODTWORZYĆ. TEN PROCES JEST ZALECANY TYLKO W PRZYPADKU, JEŚLI TWÓJ ODTWARZACZ NIE DZIAŁA I AKTUALIZACJA OPROGRAMOWANIA PRZEZ INTERNET NIE POWIODŁA SIĘ. W RAZIE JAKICHKOLWIEK PYTAŃ LUB WĄTPLIWOŚCI SKONTAKTUJ SIĘ Z AUTORYZOWANYM PRZEDSTAWICIELEM KLIENTA BLUESOUND PRZED KONTYNUACJĄ!

Analog Input/Optical Input/HDMI ARC/USB C

- **Name (Nazwa)** – Zmiana nazwy źródła wejściowego.
- **Icon (Ikona)** – Zmiana ikony źródła wejściowego.
- Auto Sense (Automatyczne wykrywanie) – Należy WŁĄCZYĆ, aby sygnał wejściowy nadpisywał inne źródła wejściowe, kiedy otrzyma sygnał. Należy WYŁĄCZYĆ tę opcję, jeśli użytkownik chce samodzielnie zmienić dane wejściowe lub występują problemy z określonymi danymi wejściowymi.
- **A/V mode (Tryb A/V)** – należy włączyć tryb A/V podczas korzystania z urządzenia NODE ICON ze źródłami dźwięku w czasie rzeczywistym, takimi jak sygnał telewizyjny. Należy wyłączyć tę opcję, jeśli używane są wyłącznie źródła dźwięku, takie jak gramofon czy odtwarzacz CD, aby jakość była ważniejsza od szybkości.
- **Compressed Grouped Audio (Skompresowany dźwięk grupowy)** – należy włączyć tę opcję, jeśli używane są wejścia z odtwarzaczami grupowymi, aby zmniejszyć obciążenie sieci i zwiększyć niezawodność.
- **Hide Source (Ukryj źródło)** – należy przełączyć, jeżeli dane wejściowe nie mają być wyświetlane na karcie Muzyka.

SERVER MODE (Tryb serwera) Aby udostępnić bibliotekę USB w aplikacji BluOS Controller, należy podłączyć dysk USB (w formacie plików NTFS lub FAT32) do portu USB z tyłu urządzenia NODE ICON i postępować zgodnie z instrukcjami wyświetlanymi na ekranie w aplikacji BluOS Controller.

- **[Yes] (Tak) Włączony tryb serwera** — dysk USB jest udostępniany innym odtwarzaczom w sieci z lokalnej biblioteki.
- **[No] (Nie) Wyłączony tryb serwera** — dostęp do dysku USB jest ograniczony do odtwarzacza podłączonego przez USB.

Uwaga: Po połączeniu dioda LED wskaźnika stanu urządzenia NODE ICON zmienia kolor na biały, co oznacza, żeindeksuje podłączoną bibliotekę. W zależności od rozmiaru biblioteki muzycznej proces indeksowania może potrwać trochę czasu. Gdy dioda LED wskaźnika stanu powróci do stałego niebieskiego koloru, będzie to oznaczać, że proces indeksowania został zakończony.

[Dowiedz się więcej](#)

Ustawienia wyświetlania

DARK MODE (Tryb ciemny) Przełącza między ciemnym tłem a jaśniejszym tłem z rozmytą wersją okładki albumu. Tryb ciemny może zapewnić większy kontrast, a co za tym idzie lepszą czytelność.

LCD BRIGHTNESS (Jasność LCD) Należy użyć suwaka, aby dostosować natężenie światła wyświetlacza.

CLOCK VIEW IN NETWORK STANDBY (Widok zegara w trybie gotowości sieciowej) Włącza lub wyłącza wyświetlacz w trybie gotowości sieciowej. Po włączeniu urządzenie NODE ICON pokaże wybrany widok zegara na wyświetlaczu w trybie gotowości sieciowej.

Uwaga: Pobór mocy jest większy przy włączonym widoku zegara.

24-HOUR TIME (24-godzinny format czasu) Przełączanie między 12 a 24-godzinnym formatem czasu.

CLOCK VIEW (Widok zegara) Można przełączać się między różnymi wzorami zegara, aby wyświetlacz pokazywał, gdy urządzenie jest w trybie gotowości lub gdy jako widok Teraz odtwarzane wybrano „Zegar”.

- **Digital (Cyfrowy)**
- **Analog 1 (Analogowy 1)**
- **Analog 2 (Analogowy 2)**

NOW PLAYING VIEW (Widok Teraz odtwarzane) Przełączanie między różnymi układami wyświetlania podczas odtwarzania muzyki.

- **Text (Tekst)**
- **Cover (Okładka)**
- **Cover + Meta (Okładka i metadane)**
- **Clock (Zegar)**

Instrukcja przywracania ustawień fabrycznych:

1. Odłączyć NODE ICON od zasilania.
2. Odczekać 30 sekund.
3. Podłączyć ponownie do źródło zasilania.
4. Gdy dioda LED zmieni kolor na czerwony, nacisnąć i przytrzymać przycisk ODTWARZANIA/WSTRZYMANIA. Dioda LED natychmiast zmieni kolor na zielony, a następnie z powrotem na czerwony- nadal trzymać przycisk wciśnięty przez 30 sekund.
5. Po 30 sekundach dioda LED zacznie migać na czerwono – wtedy zwolnić przycisk.
6. Wszelkie dostosowania urządzenia NODE ICON zostaną usunięte i przywrócone do ustawień fabrycznych.

WAŻNE Zdjęcie palca z przycisku ODTWARZANIA/WSTRZYMANIA lub FUNKCJI w dowolnym momencie, zanim dioda LED zacznie migać na czerwono, spowoduje anulowanie przywracania ustawień fabrycznych i pozostawienie urządzenia NODE ICON w trybie aktualizacji. Należy wykonać kroki ponownie, aby przywrócić ustawienia fabryczne odtwarzacza.

Będzie wiadomo, że przywrócenie ustawień fabrycznych powiodło się, jeśli NODE ICON powróci do trybu hotspota (połączenie bezprzewodowe – dioda LED zacznie świecić na zielono). Jeśli odtwarzacz jest podłączony do sieci za pośrednictwem przewodowego połączenia Ethernet, po prostu połączy się tak, jakby był nowym odtwarzaczem (dioda LED zacznie świecić na niebiesko).

BLUESOUND®

© Bluesound International. Bluesound, stylizowany logotyp „B”, wyrażenie „HiFi for a wireless generation”, NODE ICON i wszystkie inne nazwy produktów Bluesound i slogany są znakami towarowymi lub zastrzeżonymi znakami towarowymi firmy Bluesound International, oddziału Lenbrook Industries Limited. Wszystkie inne logo i usługi są znakami towarowymi i usługowymi ich odpowiednich właścicieli.