

BLUESOUND

NODE ICON

STREAMER MUSICALE DI RIFERIMENTO



MANUALE DELL'UTENTE

v. N530

Benvenuto/a in Bluesound

Grazie per aver acquistato NODE ICON. Questo è lo streamer musicale di punta di Bluesound, progettato per offrire la migliore esperienza di ascolto musicale a qualsiasi sistema audio ad alte prestazioni.

BluOS

La piattaforma di streaming musicale multi-room di BluOS, l'ecosistema leader mondiale per lo streaming audio ad alta risoluzione, è la colonna portante delle prestazioni dei prodotti Bluesound. NODE ICON dispone di servizi musicali integrati, quindi ascoltare il tuo artista preferito o la tua playlist preferita è semplice. Collega NODE ICON a qualsiasi sistema audio utilizzando le sue uscite XLR bilanciata o analogica RCA di qualità superiore oppure trasmetti i segnali digitali tramite cavo coassiale, cavo ottico o porta USB. Utilizzando l'app BluOS Controller, puoi raggruppare il tuo NODE ICON con altri lettori Bluesound per un'esperienza di ascolto completa in casa o lasciare semplicemente che faccia tutto il lavoro da solo per aggiungere streaming ad alta risoluzione al tuo stereo. In entrambi i casi, è più facile che mai godersi il piacere dell'ascolto ad alta risoluzione, su qualsiasi amplificatore o diffusore amplificato esistente, con il NODE ICON.

Questo manuale utente ti fornirà una panoramica dettagliata del tuo NODE ICON e delle sue funzionalità. Inoltre include alcuni suggerimenti e trucchi per la risoluzione dei problemi e le migliori pratiche di networking. La Guida di installazione rapida fornita con il NODE ICON ti permetterà di collegarlo alla rete e di ascoltare musica.

Se hai bisogno di aiuto o informazioni, visita support.bluesound.com o inviaci un'e-mail all'indirizzo support@bluesound.com

Accessori inclusi



Cavo di alimentazione CA da 120 V



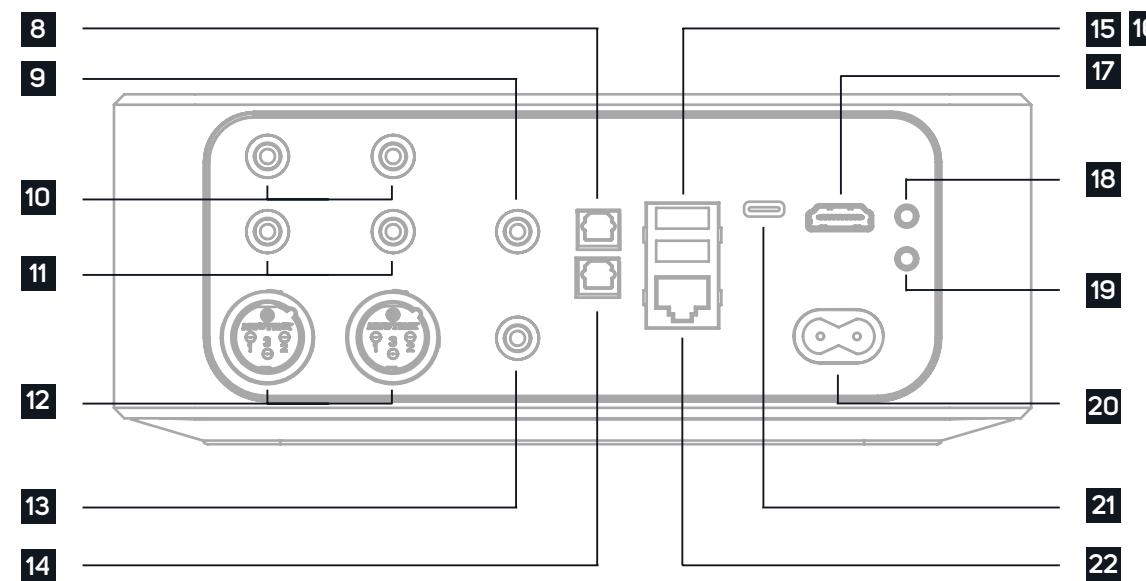
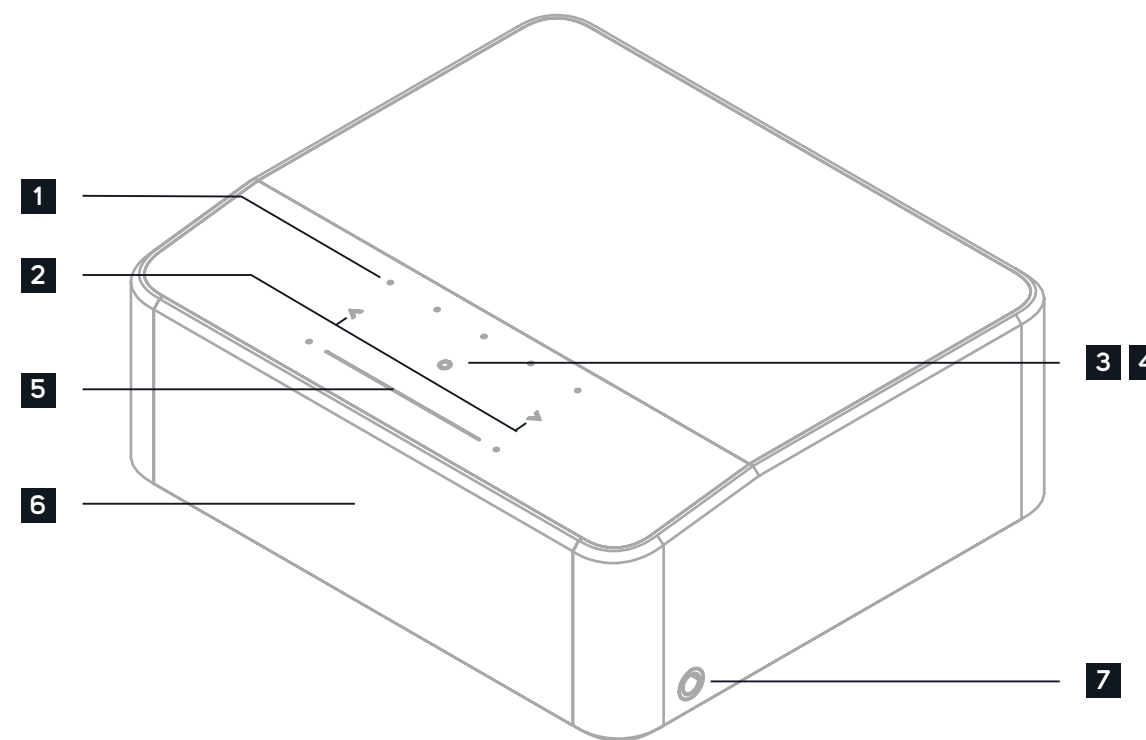
Cavo Ethernet



Cavo di alimentazione CA da 230 V



Cavo RCA-RCA stereo



1 PREIMPOSTAZIONI NODE ICON dispone di 5 pulsanti di preselezione programmabili. Questi vengono configurati utilizzando il menu Preimpostazioni nell'app BluOS.

2 TRACCIA PRECEDENTE/TRACCIA SUCCESSIVA Questi pulsanti possono essere utilizzati per tornare alla traccia precedente o passare alla traccia successiva nella coda di riproduzione corrente.

3 INDICATORE DI STATO Di seguito è riportata la tabella dei codici di lampeggiamento dei LED e le relative descrizioni

CODICE DI LAMPEGGIAMENTO LED	DESCRIZIONE
Lampeggiamento blu breve, poi rosso	Accensione e riavvio dell'unità
Verde fisso	Modalità hotspot
Verde lampeggiante	Connessione alla rete
Bianco lampeggiante	Aggiornamento software disponibile
Rosso fisso	Modalità di aggiornamento
Lampeggiamento alternato rosso e verde	Aggiornamento in corso
Flashing blue	in modalità silenziosa
Bianco fisso	Indicizzazione
Blu fisso	Connesso alla rete - pronto per l'uso con l'app BluOS
Roso lampeggiante	Ripristino delle impostazioni di fabbrica in corso
Viola fisso	Modalità Hotspot scaduta

4 PULSANTE RIPRODUZIONE/PAUSA Questo pulsante ha diverse funzioni: un indicatore visivo della connettività di rete e un pulsante RIPRODUZIONE/PAUSA. Per un elenco completo dei codici di lampeggiamento dei LED, consulta la sezione 3: Indicatore di stato. Per un lettore non raggruppato, premi il pulsante di riproduzione o metti in pausa lo streaming. Se stai ascoltando una stazione radio via Internet, la funzione Pausa funzionerà per 30 secondi. A questo punto, il buffer è pieno e lo streaming si interromperà. Quando un lettore è raggruppato, premendo il pulsante di RIPRODUZIONE/PAUSA si disattiverà l'audio del lettore mentre gli altri lettori continuano lo streaming. Il LED del lettore lampeggerà in blu quando è disattivato. Questo pulsante viene utilizzato anche per le funzioni di ripristino delle impostazioni di fabbrica. Consulta i passaggi per il ripristino delle impostazioni di fabbrica più avanti nel manuale.

5 CURSORE/SFIORAMENTO DEL VOLUME Usa il cursore LED per variare il livello del volume. Tocca i pulsanti • alle estremità del cursore per variare il livello del volume a intervalli di 1 dB, oppure tocca il cursore nella direzione desiderata per regolare il livello a intervalli di 3 dB. Questi metodi di regolazione del volume a sfioramento consentono di ottimizzare l'impostazione del volume.

6 DISPLAY Il display non touch da 5" mostra informazioni rilevanti sulla riproduzione, tra cui copertina dell'album, metadati, indicatore di qualità, posizione della traccia, livelli del volume e tempo. [Leggi le Opzioni di visualizzazione nelle impostazioni].

7 JACK PER CUFFIE Sulla parte anteriore del NODE ICON è situato un jack per cuffie da 6,3 mm. Entrambe le prese sono dotate di un rilevatore di ingresso. È possibile utilizzare entrambe le uscite contemporaneamente, tuttavia le prestazioni migliori si ottengono collegando un solo paio di cuffie alla volta.

8 INGRESSO OTTICO Utilizzando un cavo ottico digitale (non in dotazione), collegare un'estremità all'INGRESSO OTTICO del NODE ICON e l'altra estremità all'uscita ottica corrispondente di altri dispositivi compatibili. La sorgente sarà visualizzata come un ingresso ottico nell'app BluOS.

9 USCITA TRIGGER OUT È disponibile un segnale da 12 V CC utilizzando l'USCITA TRIGGER OUT. Il segnale da 12 V CC può essere utilizzato per controllare o attivare altri dispositivi esterni dotati di un ingresso trigger da 12 V corrispondente utilizzando un cavo audio mono da 3,5 mm.

10 INGRESSO ANALOGICO Utilizzando un cavo audio stereo RCA (non in dotazione) collegare un'estremità all'INGRESSO ANALOGICO del NODE ICON e l'altra estremità all'uscita analogica corrispondente di altri dispositivi compatibili. La sorgente sarà visualizzata come un ingresso analogico nell'app BluOS.

11 USCITA AUDIO Collega all'ingresso audio analogico corrispondente di un amplificatore, ricevitore, sistema stereo o altoparlanti attivi. Il collegamento tramite l'USCITA AUDIO utilizzerà il DAC interno del NODE ICON.

12 USCITA XLR BILANCIATA Collegare all'ingresso XLR BILANCIATO corrispondente di un amplificatore, ricevitore, impianto stereo o altoparlanti attivi. La connessione tramite BALANCED XLR utilizzerà il DAC interno del NODE ICON e fornirà la migliore qualità audio possibile.

13 USCITA SUBW (SUBWOOFER) È possibile collegare un subwoofer direttamente al NODE ICON. Collega l'USCITA SUBW a un subwoofer alimentato ("attivo"). In alternativa, è possibile collegare il NODE ICON in modalità wireless a un subwoofer Bluesound tramite la rete.

14 USCITA OTTICA Utilizzando un cavo ottico digitale (non in dotazione), collega un'estremità all'uscita ottica del NODE ICON e l'altra estremità all'ingresso ottico corrispondente di dispositivi compatibili, quali ricevitori, convertitori digitale-analogico o altri processori digitali. Il collegamento tramite l'USCITA OTTICA escluderà il DAC interno del NODE ICON.

15 INGRESSO USB (TIPO A) Collega un dispositivo di archiviazione di massa USB all'ingresso USB. I tipici dispositivi di archiviazione di massa USB compatibili con il NODE includono dispositivi di memoria flash portatili e hard disk esterni (formattati in FAT32 o NTFS). [Leggi informazioni sulla modalità server nelle impostazioni]

16 USCITA USB (TIPO A) Il NODE ICON può trasferire audio digitale (audio USB 2.0) a un DAC esterno tramite lo slot USB Tipo-A. Utilizzando un cavo USB (non in dotazione) collega un'estremità all'uscita USB del NODE ICON e l'altra estremità all'ingresso USB corrispondente su un dispositivo DAC separato. Seleziona il DAC USB dalla pagina delle impostazioni audio del NODE ICON nell'app BluOS per bypassare il DAC interno del NODE ICON tramite l'uscita audio USB. Nota: Quando è selezionata l'uscita USB, tutte le altre uscite (analogiche e digitali) sono inattive.

17 HDMI eARC Utilizzando il cavo HDMI in dotazione, collega un'estremità all'ingresso eARC della NODE ICON+ e l'altra estremità a un'uscita HDMI abilitata per ARC sul televisore. Potrebbe essere necessario attivare la funzione ARC/eARC nelle impostazioni del televisore. Per ulteriori informazioni, consulta il manuale dell'utente del televisore. La sorgente sarà visualizzata come HDMI ARC o eARC nell'app BluOS.

18 USCITA TRIGGER OUT È disponibile un segnale da 12 V CC utilizzando l'USCITA TRIGGER OUT. Il segnale da 12 V CC può essere utilizzato per controllare o attivare altri dispositivi esterni dotati di un ingresso trigger da 12 V corrispondente utilizzando un cavo audio mono da 3,5 mm.

19 INGRESSO IR È possibile collegare un extender a infrarossi per consentire ai telecomandi programmabili di controllare il volume e la selezione della sorgente quando un NODE ICON è riposto in modo che il sensore IR del pannello anteriore non sia visibile.

20 INGRESSO RETE CA Il NODE ICON viene fornito con due cavi di alimentazione CA separati. Seleziona il cavo di alimentazione CA adatto alla tua zona. Prima di collegare la spina alla presa a muro, collega saldamente l'altra estremità del cavo di alimentazione CA all'ingresso rete CA del NODE ICON. Non forzare mai la spina in una presa a muro. In alcune regioni potrebbe essere necessario un adattatore. Scollegare sempre la spina dalla presa a muro prima di scollegare il cavo dall'ingresso di rete CA del NODE ICON.

21 INGRESSO USB (TIPO C) Collegare un PC o un Mac all'ingresso USB C per avviare lo streaming di contenuti dal computer. Potrebbe essere necessario selezionare NODE ICON nel menu delle impostazioni audio dal computer.

22 PORTA LAN La connessione PORTA LAN può essere utilizzata con il cavo Ethernet in dotazione. Si tratta di una connessione opzionale poiché il NODE ICON può essere collegato alla rete tramite una connessione Wi-Fi al router. Per configurare il NODE ICON utilizzando la porta LAN è necessaria una connessione Ethernet cablata. Collega un'estremità del cavo Ethernet alla porta LAN del router Ethernet a banda larga e l'altra estremità alla porta LAN del NODE ICON.

RETE

Il NODE ICON è un lettore audio di rete e si basa su una rete locale ben implementata per funzionare correttamente. L'accesso a Internet è necessario per gli aggiornamenti del software e per utilizzare molte delle funzionalità del lettore, come lo streaming musicale basato su cloud. [Maggiori informazioni](#)

Una volta collegato NODE ICON alla tua apparecchiatura e all'alimentazione CA, è necessario aggiungerlo alla rete. Verifica che il LED del pannello superiore diventi verde fisso, indicando che è pronto per la connessione di rete in modalità "Hotspot". È possibile aggiungere il lettore alla rete tramite Ethernet cablata o in modalità wireless tramite Wi-Fi. Se utilizzi Ethernet, è sufficiente collegare un cavo Ethernet alla porta LAN del NODE ICON. Il LED diventerà blu fisso, per indicare la connessione alla rete. Se utilizzi il Wi-Fi, apri l'app BluOS su un telefono o tablet e utilizzare la procedura guidata "Aggiungi lettore" per seguire i passaggi. Che ti connetta tramite Ethernet o Wi-Fi, è necessario finalizzare la configurazione iniziando il NODE ICON all'interno dell'app BluOS.

PRESETS

Puoi impostare delle preimpostazioni per le stazioni radio, gli streaming musicali o le playlist che preferisci utilizzando l'app BluOS Controller. Le preimpostazioni possono essere richiamate dai cinque pulsanti di preselezione sul NODE ICON o da un telecomando IR, incluso il telecomando Bluesound RC1 (venduto separatamente). [Maggiori informazioni](#)

Impostazioni audio

CONTROLLO DEI TONI Abilita la regolazione dei livelli di uscita degli alti e dei bassi de NODE ICON.

Nota: Se abilitato, il volume totale del lettore viene ridotto di 6 dB per consentire la regolazione delle uscite dei bassi e degli acuti da -6 dB a 6 dB. Il controllo dei toni è disabilitato e non viene visualizzato quando è abilitato il passthrough digitale.

SUBWOOFER Abilita il subwoofer per accedere al cursore del crossover e regolare la frequenza di crossover tra il NODE ICON e il subwoofer collegato.

GUADAGNO RIPRODUZIONE Seleziona una delle seguenti opzioni per configurare livelli di volume costanti tra i brani nella coda di riproduzione:

- **Guadano traccia:** per utilizzare il valore di guadagno traccia dai metadati del brano per rendere il volume della traccia corrente più uniforme con le altre tracce.
- **Guadagno album:** per utilizzare il valore di guadagno album dai metadati per fornire un livello di volume uniforme tra tutte le tracce audio di un album specifico.
- **Guadagno intelligente:** per consentire a BluOS di scegliere automaticamente tra i valori di guadagno traccia e guadagno album e fornire la migliore opzione di guadagno replay per l'ascolto corrente.

Nota: BluOS utilizza i metadati della traccia audio selezionata per configurare livelli di volume uniformi tra le tracce.

MODALITÀ DI USCITA Seleziona una delle seguenti opzioni per configurare l'uscita del canale sul NODE ICON:

- **Sinistra/Destra:** emette solo il canale audio sinistro o destro.
- **Mono:** emette un'uscita audio a canale singolo.
- **Stereo:** emette entrambi i canali audio sinistro e destro.

PASSTHROUGH DIGITALE Quando il Passthrough Digitale è attivato, BluOS invia il flusso audio originale direttamente a un DAC esterno, bypassando il decoder MQA interno del BluOS.

Nota: per abilitare il Passthrough digitale, devi abilitare il livello di uscita fisso e disabilitare i controlli dei toni e il guadagno di riproduzione. [Maggiori informazioni](#)

LIVELLO DI USCITA CORRETTO Abilita l'impostazione e la correzione del volume del NODE ICON al livello massimo. Questo consente di controllare il volume utilizzando il dispositivo esterno collegato al NODE ICON piuttosto che l'app BluOS Controller.

Nota: Il volume fisso deve essere attivato solo se il volume può essere controllato sul prodotto a cui è collegato NODE ICON.

REGOLATORE OROLOGIO AUDIO Abilita per ridurre il jitter e aumentare la precisione della temporizzazione dell'orologio audio quando si utilizza un DAC esterno.

Nota: Non tutti i DAC possono gestire questa funzione. Se si verificano ritagli o interruzioni audio, disattiva il regolatore dell'orologio audio per evitare che l'impostazione di precisione di BluOS interferisca con il firmware del DAC esterno.

Impostazioni

TELECOMANDO IR Configura un telecomando IR, insegnando al NODE ICON a funzionare con uno dei tuoi vecchi telecomandi o utilizzando il [telecomando Bluesound RC1](#) già pronto all'uso.

Telecomando BluOS: abilita/Disabilita il telecomando Bluesound RC1 se hai più lettori Bluesound nella stessa stanza e desideri che il telecomando ne controlli solo uno. Se hai più telecomandi, puoi cambiare il canale IR per ogni lettore.

[Maggiori informazioni](#)

Apprendimento IR: programma il tuo telecomando in modo che funzioni con il NODE ICON. [Maggiori informazioni](#)

SPIA LUMINOSA Regola la luminosità della luce sul NODE ICON

- **Normale** – Luminosità predefinita
- **Scura** – Riduce la luminosità
- **Spenta** – Spegne la luce

Nota: Se la funzione Prossimità è disattivata, la funzione Indicatore luminoso spento viene disabilitata.

PROSSIMITÀ Abilita o Disabilita la prossimità per l'interfaccia utente del pannello superiore. Regola il tempo di timeout quando la prossimità è attiva.

PERSONALIZZA SORGENTI: la maggior parte degli ingressi può essere regolata da questo menu. È possibile modificare il nome e l'icona del singolo ingresso.

BLUETOOTH: impostazioni per la visibilità e la funzionalità Bluetooth.

- **Manuale:** questa modalità consente di passare manualmente da Bluetooth a sorgente locale nella sezione Ingressi della scheda Musica.
- **Automatica:** (modalità predefinita) questa modalità passa automaticamente alla sorgente Bluetooth quando un dispositivo connesso tramite Bluetooth inizia a riprodurre l'audio.
- **Osprite:** questa modalità passa il lettore Bluesound alla sorgente Bluetooth quando il dispositivo Bluetooth connesso inizia a riprodurre l'audio. Tuttavia, il cambio di sorgente interrompe la connessione Bluetooth. La sorgente Bluetooth non viene visualizzata nella sezione Ingressi della scheda Musica. Questa configurazione è ideale per lo streaming audio da più dispositivi abilitati tramite Bluetooth.
- **Disabilitata:** questa modalità disattiva il ricevitore Bluetooth sul lettore.

ingresso analogico/Ingresso ottico/HDMI ARC/USB C

- **Nome:** modifica il nome dell'ingresso.
- **Icona:** modifica l'icona dell'ingresso.
- **Rilevamento automatico:** attivalo se desideri che l'ingresso sovrascriva gli altri ingressi ogni volta che riceve un segnale. **DISATTIVALA** se desideri modificare tu stesso l'ingresso o riscontri problemi con ingressi specifici.
- **Modalità A/V:** abilita la modalità A/V quando utilizzi NODE ICON con sorgenti audio in tempo reale, come un segnale TV. **DISABILITALA** quando usi solo sorgenti audio come un giradischi o un lettore CD per dare priorità alla qualità rispetto alla velocità.
- **Audio raggruppato compresso:** abilita questa opzione quando utilizzi ingressi con lettori raggruppati per ridurre il carico di rete e aumentare l'affidabilità.
- **Nascondi sorgente:** attiva/disattiva questa opzione se non vuoi vedere l'ingresso elencato nella scheda Musica.

AVVERTENZA!

MODALITÀ SERVER Per rendere accessibile la tua libreria USB nell'app BluOS Controller, collega l'unità USB (in formato file NTFS o FAT32) alla porta USB sul retro del NODE ICON e segui le istruzioni sullo schermo dell'app BluOS Controller.

- **[Si] Modalità server abilitata:** l'unità USB è condivisa con altri lettori sulla rete dalla libreria locale.
- **[No] Modalità server disabilitata:** l'accesso all'unità USB è limitato al lettore connesso tramite USB.

Nota: Dopo la connessione, il LED indicatore di stato del NODE ICON diventa bianco, e questo indica che sta indicizzando la libreria connessa. A seconda delle dimensioni della libreria musicale, il processo di indicizzazione potrebbe richiedere del tempo per essere completato. Il processo di indicizzazione è completo quando il LED indicatore di stato torna a essere blu fisso.

[Maggiori informazioni](#)

Impostazioni di visualizzazione

MODALITÀ SCURA Passa da uno sfondo scuro a uno sfondo più chiaro con una versione sfocata della copertina dell'album. La modalità scura può aiutare a fornire un contrasto maggiore per una migliore leggibilità.

LUMINOSITÀ LCD Utilizza il cursore per regolare la luminosità del display.

VISUALIZZAZIONE OROLOGIO IN STANDBY DI RETE Accende o spegne il display in standby di rete. Quando è attiva, il NODE ICON mostrerà la visualizzazione dell'orologio scelta sul display mentre è in standby di rete.

Nota: Il consumo energetico è maggiore quando la visualizzazione dell'orologio è attiva.

FORMATO 24 ORE Passa dal formato a 12 ore a quello a 24 ore.

VISUALIZZAZIONE OROLOGIO Passa da un design dell'orologio all'altro da visualizzare sul display quando è in standby o se è stato selezionato "Orologio" come visualizzazione In riproduzione.

- **Digitale**
- **Analogico 1**
- **Analogico 2**

VISUALIZZAZIONE IN RIPRODUZIONE passa da un layout di visualizzazione all'altro durante la riproduzione di musica.

- **Testo**
- **Copertina**
- **Copertina + Metadati**
- **Orologio**

QUESTO È UN RIPRISTINO DELLE IMPOSTAZIONI DI FABBRICA DEL LETTORE. TUTTE LE PERSONALIZZAZIONI, COMPRESSE LA CONFIGURAZIONE DELLA RETE WI-FI, LE CONDIVISIONI DI FILE E LE PLAYLIST SALVATE ANDRANNO PERSE. AL TERMINE, SARÀ NECESSARIO RICREARLE. QUESTA PROCEDURA È CONSIGLIATA SOLO SE IL LETTORE NON FUNZIONA E L'AGGIORNAMENTO DEL FIRMWARE INTERNET NON È RIUSCITO. PER QUALSIASI DOMANDA O DUBBIO, CONTATTARE UN RAPPRESENTANTE DEL CLIENTE BLUESOUND AUTORIZZATO PRIMA DI PROCEDERE!

Procedura per il ripristino delle impostazioni di fabbrica:

1. Scollega NODE ICON dall'alimentazione elettrica.
2. Attendi 30 secondi.
3. Ricollega l'alimentazione.
4. Quando il LED diventa rosso, tieni premuto il pulsante di RIPRODUZIONE/PAUSA. Il LED diventa immediatamente verde e poi di nuovo rosso: continua a tenere premuto il pulsante per 30 secondi.
5. Dopo 30 secondi, il LED inizierà a lampeggiare in rosso, quindi rilascia il pulsante.
6. Tutte le personalizzazioni del NODE ICON verranno rimosse e ripristinate alle impostazioni di fabbrica.

IMPORTANTE Se rimuovi il dito dal pulsante di RIPRODUZIONE/PAUSA in qualsiasi momento prima che il LED inizi a lampeggiare in rosso, si annullerà il ripristino delle impostazioni di fabbrica e si lascerà il NODE ICON in modalità di aggiornamento. Per ripristinare le impostazioni di fabbrica, è sufficiente avviare nuovamente la procedura.

Il ripristino delle impostazioni di fabbrica viene eseguito correttamente se il NODE ICON torna alla modalità Hotspot (connessione wireless- LED diventerà verde fisso). Se il lettore è collegato alla rete tramite una connessione Ethernet cablata, si collegherà semplicemente come se fosse un nuovo lettore (il LED diventerà blu fisso).

BLUESOUND®

© Bluesound International. Bluesound, il logo stilizzato "B", la frase "HiFi for a wireless generation", NODE ICON e tutti gli altri nomi di prodotti e slogan Bluesound sono marchi o marchi registrati di Bluesound International, una divisione di Lenbrook Industries Limited." Tutti gli altri loghi e servizi sono marchi o marchi di servizio dei rispettivi proprietari.