

BLUESOUND

PULSE M

ALTOPARLANTE STREAMING WIRELESS



MANUALE DELL'UTENTE

v. P230

Benvenuto/a in Bluesound, Hi-Fi per la generazione Wi-Fi

Questo manuale utente ti fornirà una panoramica dettagliata del tuo lettore Bluesound e delle sue funzionalità. La Guida di installazione rapida fornita con il lettore ti permetterà di collegarlo alla rete e di riprodurre musica.

NOTA BENE: è necessaria una connessione Internet ad alta velocità affidabile per lo streaming di contenuti ad alta risoluzione dai servizi musicali e per l'aggiornamento del lettore. Senza accesso a Internet, non potrai usufruire dell'esperienza di ascolto completa offerta dal lettore Bluesound.

Per ulteriori informazioni sul lettore Bluesound o sull'app BluOS, visita la nostra Knowledge Base su support.bluesound.com

Accessori inclusi



Cavo di alimentazione CA da 120 V



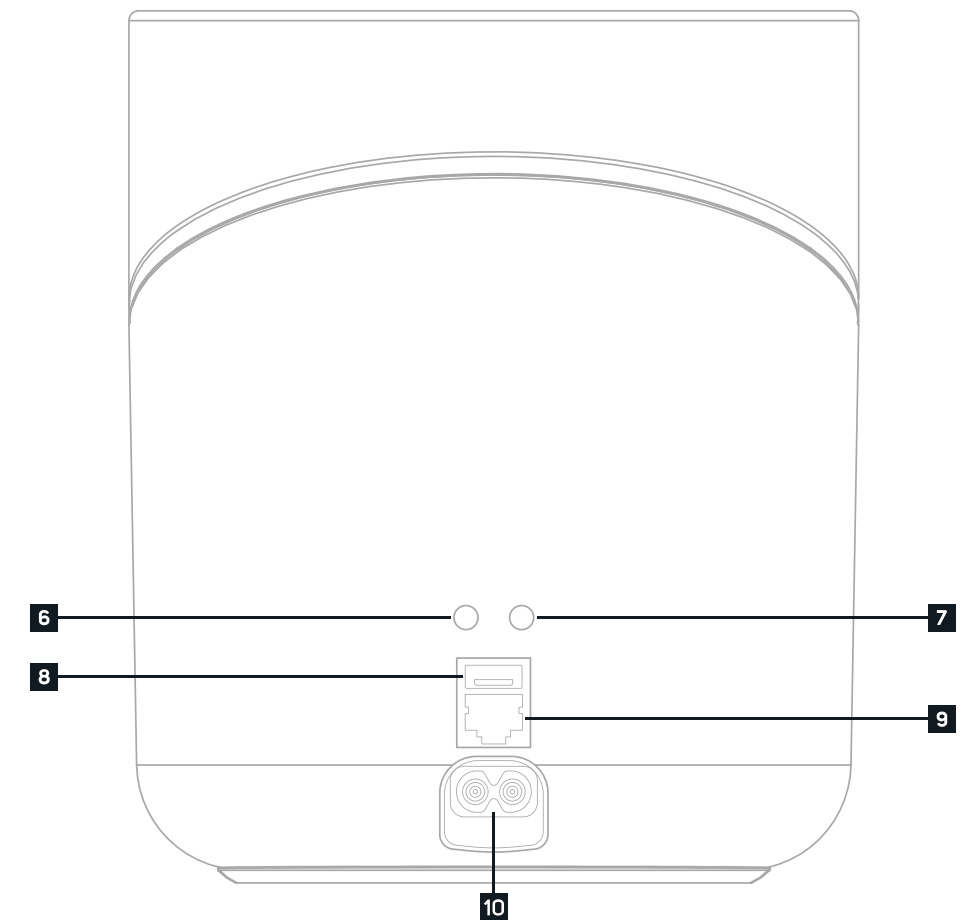
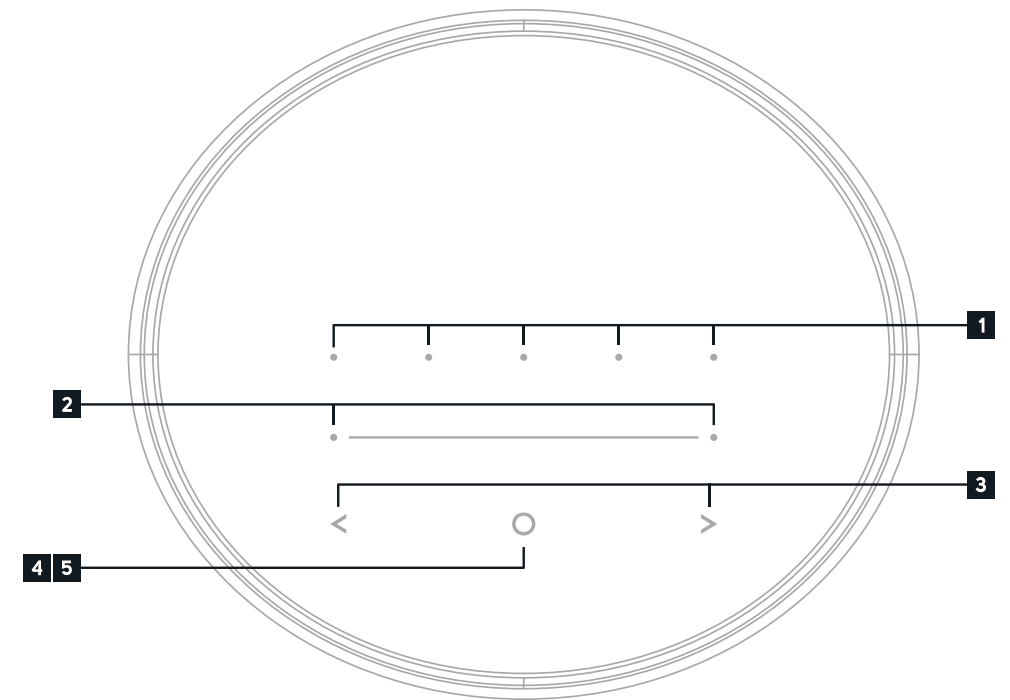
Cavo Ethernet



Cavo di alimentazione CA da 230 V



Adattatore da mini-jack a Toslink



SITUP

1 PREIMPOSTAZIONI Il NODE dispone di 5 pulsanti di preselezione programmabili. Queste preimpostazioni vengono configurate utilizzando il menu Preimpostazioni nell'app BluOS.

2 CURSORE/SFIORAMENTO DEL VOLUME Usa il cursore LED per variare il livello del volume Tocca i pulsanti • alle estremità del cursore per variare il livello del volume a intervalli di 1 dB, oppure tocca il cursore nella direzione desiderata per regolare il livello a intervalli di 3 dB. Questi metodi di regolazione del volume a sfioramento consentono di ottimizzare l'impostazione del volume.

3 TRACCIA PRECEDENTE/TRACCIA SUCCESSIVA Questi pulsanti possono essere utilizzati per tornare alla traccia precedente < o passare alla traccia successiva > nella coda di riproduzione corrente.

4 INDICATORE DI STATO Di seguito è riportata la tabella dei codici di lampeggiamento dei LED e le relative descrizioni.

CODICE DI LAMPEGGIAMENTO LED	DESCRIZIONE
Short blue flash, then red	Powering up rebooting the unit
Solid green	Hotspot Mode
Flashing green	Connecting to Network
White pulse	Software update available
Solid red	Upgrade Mode
Alternate flashing red and green	Upgrading
Flashing blue	Mute Mode
Solid white	Indexing
Solid blue	Connected to Network - ready to use with BluOS App
Flashing red	Factory Reset in process
Solid Purple	Hotspot Mode timed out

5 PULSANTE RIPRODUZIONE/PAUSA questo pulsante ha diverse funzioni: un indicatore visivo della connettività di rete e un pulsante RIPRODUZIONE/PAUSA. Per un elenco completo dei codici di lampeggiamento dei LED, consulta la sezione 1: Indicatore di stato. Per un lettore non raggruppato@@, premi il pulsante di riproduzione e metti in pausa lo streaming. Se stai ascoltando una stazione radio via Internet, la funzione Pausa funzionerà per 30 secondi. A questo punto, il buffer è pieno e lo streaming si interromperà. Quando un lettore è raggruppato, premendo il pulsante di RIPRODUZIONE/PAUSA si disattiverà l'audio del lettore mentre gli altri lettori continuano lo streaming. Il LED del lettore lampeggerà in blu quando è disattivato. Il pulsante di RIPRODUZIONE/PAUSA viene utilizzato anche per le funzioni di ripristino delle impostazioni di fabbrica. Consulta i passaggi per il ripristino delle impostazioni di fabbrica più avanti in questo manuale

6 INGRESSO OTTICO/ANALOGICO Utilizzando un cavo audio stereo da 3,5 mm (non in dotazione)(in dotazione), collega un'estremità all'INGRESSO OTTICO/ANALOGICO del PULSE M e l'altra estremità all'uscita analogica corrispondente del dispositivo sorgente. Questo sarà visualizzato come Ingresso analogico nell'app BluOS. Utilizzando l'adattatore da mini-jack a Toslink da 3,5 mm (incluso con PULSE M), è possibile aggiungere anche una sorgente ottica digitale. Questo sarà visualizzato come Ingresso ottico nell'app BluOS.

7 JACK PER CUFFIE Sulla parte posteriore del PULSE M è situato un jack per cuffie da 3,5 mm. Quando le cuffie sono collegate, il PULSE M passerà automaticamente dall'uscita dell'altoparlante all'uscita delle cuffie e l'uscita dell'altoparlante verrà disattivata.

8 USB (TIPO A) Collega un dispositivo di archiviazione di massa USB all'ingresso USB. I tipici dispositivi di archiviazione di massa USB compatibili con i dispositivi Bluesound includono dispositivi di memoria flash portatili e hard disk esterni (formattati in FAT32). Utilizza la porta USB (Tipo A) per gli aggiornamenti manuali del software. Ciò è necessario solo in casi specifici con l'autorizzazione della Bluesound Support Crew.

9 PORTA LAN Per configurare il dispositivo Bluesound utilizzando la porta LAN è necessaria una connessione Ethernet cablata. Utilizzando il cavo Ethernet in dotazione, collega un'estremità del cavo Ethernet alla porta LAN del router Ethernet a banda larga cablato e l'altra estremità alla porta LAN del PULSE M. La PORTA LAN è una connessione opzionale, ma per ottenere le migliori prestazioni di rete si consiglia una connessione Ethernet.

10 INGRESSO RETE CA Il dispositivo Bluesound viene fornito con due cavi di alimentazione CA separati. Seleziona il cavo di alimentazione CA adatto alla tua zona. Prima di collegare la spina alla presa a muro, collega saldamente l'altra estremità del cavo di alimentazione CA alla presa di ingresso del dispositivo Bluesound. Non forzare mai la spina in una presa a muro. In alcune regioni potrebbe essere necessario un adattatore. Scollega sempre la spina dalla presa a muro prima di scollegare il cavo dalla presa di ingresso CA.

POSIZIONAMENTO

Il PULSE M è progettato per riempire il tuo spazio di suono. Il posizionamento comune è un ripiano o una credenza in un'area abitabile della casa. Assicurati di considerare la distanza tra il lettore e l'alimentazione CA. Il PULSE M è fornito di un cavo di alimentazione da 2 m (6 piedi).

Acustica della stanza

Le caratteristiche sonore del PULSE M sono strettamente legate al suo posizionamento nella stanza. Se sei esigente riguardo alla risposta in frequenza, puoi sperimentare un bel po' con il posizionamento degli altoparlanti.

Inizia prendendo in considerazione le dimensioni della stanza di ascolto. Maggiore è il volume d'aria che un altoparlante deve spostare, maggiore sarà la resa acustica necessaria per raggiungere i livelli sonori desiderati. Nelle stanze più piccole, l'attenuazione del suono tende ad essere compensata dal rinforzo dovuto alle riflessioni sulle pareti. Negli spazi più ampi, il suono deve viaggiare più a lungo per raggiungere le superfici riflettenti e poi le orecchie, pertanto deve essere più forte fin dall'inizio.

Dopo le dimensioni, l'aspetto più importante di una stanza di ascolto è la sua forma. In qualsiasi stanza, il suono si riflette sulle pareti, sul soffitto e sul pavimento. Se la distanza tra due superfici parallele opposte è una semplice frazione della lunghezza d'onda di una particolare frequenza, le note di tale frequenza rimbalzeranno avanti e indietro in fase perfetta, un effetto chiamato onda stazionaria o modalità stanza. A un certo punto della stanza, questa nota sarà rafforzata in modo sostanziale; in altri si annullerà quasi del tutto. Quasi tutte le stanze sono suscettibili ad alcune onde stazionarie a basse frequenze, ma un attento posizionamento del PULSE M rispetto all'area di ascolto tipica può minimizzare gli effetti. L'unico modo per scoprire cosa funziona meglio è sperimentare.

Molto in generale, noterai quanto segue:

- Posizionamento nell'angolo: Accentua l'uscita a bassa frequenza e i bassi profondi. Potrebbe anche enfatizzare la regione vocale maschile.
- Lungo una parete: Minore accentuazione dei bassi profondi, ma ancora enfasi vocale maschile.
- All'interno della stanza: Risposta più neutrale e minore enfasi sui bassi profondi.

Montaggio

Nella parte inferiore del PULSE M è integrato un semplice meccanismo di montaggio che consente di montare il lettore a parete utilizzando la Bluesound WM230 o su supporto utilizzando il Bluesound FS230 (ogni accessorio è venduto separatamente). Rimuovi l'inserito in gomma e la vite/piastra di montaggio dalla parte inferiore del PULSE M. Segui le istruzioni di montaggio incluse con l'accessorio di montaggio in uso.

In caso di montaggio a parete del PULSE M con la WM230, tieni a mente quanto segue:

- Contrassegna la posizione dei fori pilota in cui desideri posizionare il PULSE M. Assicurati che le posizioni di foratura selezionate non nascondano cavi elettrici o tubazioni. Assicurati di lasciare spazio sufficiente per collegare i cavi.
- Prefora ciascun foro per le viti di montaggio (non incluse).
- Fissa la staffa WM230 alla parete o a un'altra superficie utilizzando gli appositi dispositivi di fissaggio per il materiale della superficie selezionato. Dispositivi di fissaggio e utensili non inclusi.

RETE

Il PULSE M è un lettore audio di rete e si basa su una rete locale ben implementata per funzionare correttamente. L'accesso a Internet è necessario per gli aggiornamenti del software e per utilizzare molte delle funzionalità del lettore, come lo streaming musicale basato su cloud.

Visita la Knowledge base Bluesound per ulteriore assistenza, suggerimenti e trucchi per migliorare la configurazione della rete.

<https://support.bluos.net/hc/en-us/sections/360000042348-Networking-101>

Una volta collegato il PULSE M agli altoparlanti e all'alimentazione CA, è necessario aggiungerlo alla rete. Verifica che il LED del pannello anteriore diventi verde fisso, indicando che è pronto per la connessione di rete in modalità "Hotspot". È possibile aggiungere il lettore alla rete tramite Ethernet cablato o in modalità wireless tramite Wi-Fi. Se utilizzi Ethernet, è sufficiente collegare un cavo Ethernet alla porta LAN del PULSE M. Il LED diventerà blu fisso, per indicare la connessione alla rete. Se utilizzi il Wi-Fi, apri l'app BluOS su un telefono o tablet e utilizzare la procedura guidata "Aggiungi lettore" per seguire i passaggi. Che ti connetta tramite Ethernet o Wi-Fi, è necessario finalizzare la configurazione iniziando il PULSE M all'interno dell'app BluOS.

Avvertenza

QUESTO È UN RIPRISTINO DELLE IMPOSTAZIONI DI FABBRICA DEL LETTORE. TUTTE LE PERSONALIZZAZIONI, COMPRESI LA CONFIGURAZIONE DELLA RETE WI-FI, LE CONDIVISIONI DI FILE E LE PLAYLIST SALVATE ANDRANNO PERSE. AL TERMINE, SARÀ NECESSARIO RICREARLE. QUESTA PROCEDURA È CONSIGLIATA SOLO SE IL LETTORE NON FUNZIONA E L'AGGIORNAMENTO DEL FIRMWARE INTERNET NON È RIUSCITO. PER QUALSIASI DOMANDA O DUBBIO, CONTATTARE UN RAPPRESENTANTE DEL CLIENTE BLUESOUND AUTORIZZATO PRIMA DI PROCEDERE!

Procedura per il ripristino delle impostazioni di fabbrica:

1. Scollega il lettore dall'alimentazione elettrica.
2. Attendi 30 secondi.
3. Ricollega l'alimentazione.
4. Quando il LED diventa rosso, tieni premuto il pulsante di RIPRODUZIONE/PAUSA o il pulsante FUNZIONE. Il LED diventa immediatamente verde e poi di nuovo rosso: continua a tenere premuto il pulsante per 30 secondi.
5. Dopo 30 secondi, il LED inizierà a lampeggiare in rosso, quindi rilascia il pulsante.
6. Tutte le personalizzazioni del lettore Bluesound verranno rimosse e ripristinate alle impostazioni di fabbrica.

IMPORTANTE: Se rimuovi il dito dal pulsante di RIPRODUZIONE/PAUSA o FUNZIONE in qualsiasi momento prima che il LED inizi a lampeggiare in rosso, si annullerà il ripristino delle impostazioni di fabbrica e si lascerà il lettore in modalità di aggiornamento. Per ripristinare le impostazioni di fabbrica del lettore, è sufficiente avviare nuovamente la procedura.

Il ripristino delle impostazioni di fabbrica viene eseguito correttamente se il lettore torna alla modalità Hotspot (connessione wireless – il LED diventerà verde fisso). Se il lettore è collegato alla rete tramite una connessione Ethernet cablata, si collegherà semplicemente come se fosse un nuovo lettore (il LED diventerà blu fisso).

BLUESOUND®

© Bluesound International. Bluesound, the stylized wordmark "B" logotype, the phrase "HiFi for a wireless generation", PULSE M and all other Bluesound product names and taglines are trademarks or registered trademarks of Bluesound International, a division of Lenbrook Industries Limited. All other logos and services are trademarks or service marks of their respective owners.