

PULSE 2i

STREAMER DE
MUSIQUE SANS FIL

Manuel d'utilisation

Bienvenue sur Bluesound, la Hi-Fi pour la génération Wi-Fi.

Ce manuel d'utilisation vous fournira un aperçu détaillé de votre lecteur Bluesound et de ses caractéristiques. Grâce au guide d'installation rapide fourni avec votre lecteur, vous pourrez l'installer sur le réseau et l'utiliser pour écouter de la musique.

ATTENTION : Un accès Internet haut débit fiable est nécessaire pour diffuser du contenu haute résolution à partir des services musicaux, ainsi que pour mettre à jour votre lecteur. Sans accès à Internet, vous ne bénéficierez pas de l'expérience d'écoute complète proposée par votre lecteur Bluesound.

Pour plus d'informations sur votre lecteur Bluesound ou sur l'application BluOS, consultez notre base de connaissances à l'adresse support.bluesound.com

Accessoires inclus



Câble électrique 120 V CA



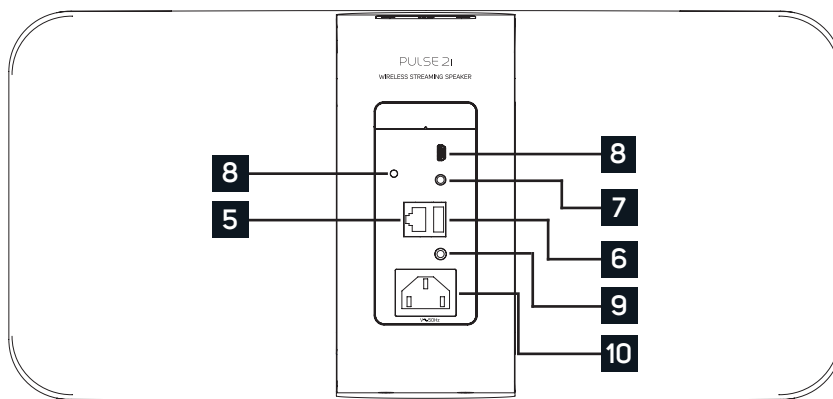
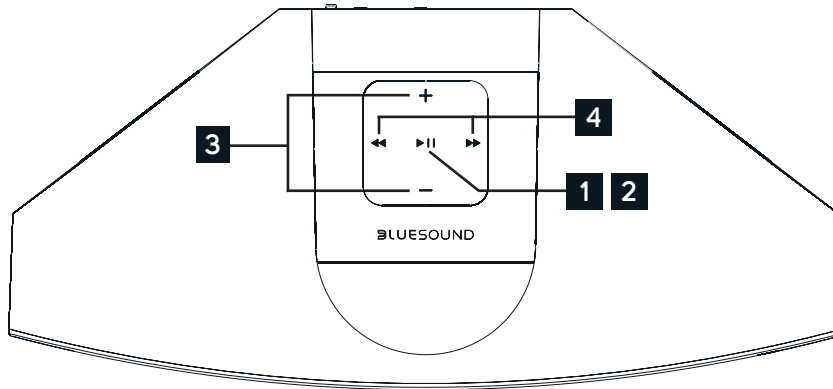
Câble Ethernet



Câble électrique 230 V CA



Adaptateur Mini Jack vers Toslink



1 INDICATEUR DE STATUT :

Vous trouverez ci-dessous un tableau des codes de clignotement des LED et leurs descriptions correspondantes.

CODE CLIGNOTANT LED	DESCRIPTION
Flash bleu court, puis rouge	Mise sous tension redémarrage de l'unité
Vert fixe	Mode point d'accès
Vert clignotant	Connexion au réseau
Rouge fixe	Mode mise à niveau
Impulsion rouge	Pas de passerelle Internet
Impulsion blanche	Mise à jour logicielle disponible
Clignotement alterné rouge et vert	Mise à niveau
Bleu clignotant	Mode sourdine
Blanc fixe	Indexation
Bleu fixe	Connecté au réseau - prêt pour une utilisation avec l'application BluOS
Rouge clignotant	Réinitialisation d'usine en cours
Violet fixe	Le mode point d'accès a expiré

- 2 BOUTON LECTURE/PAUSE :** Ce bouton possède plusieurs fonctions : un indicateur visuel de la connectivité réseau et un bouton LECTURE/PAUSE. Pour obtenir la liste complète des codes LED clignotants, voir n° 1 – Indicateur d'état. Pour un lecteur non groupé, appuyez sur le bouton pour lire et mettre en pause le flux. Si vous écoutez un flux radio Internet, la fonction Pause fonctionne pendant 30 secondes. Passé ce délai, le tampon est plein et le flux s'arrête. Lorsqu'un lecteur est groupé, le fait d'appuyer sur le bouton LECTURE/PAUSE met ce lecteur en sourdine pendant que les autres lecteurs poursuivent le flux. La LED du lecteur clignote en bleu lorsqu'il est mis en sourdine. Le bouton LECTURE/PAUSE est également utilisé pour les fonctions de réinitialisation d'usine. Voir les étapes pour la réinitialisation d'usine plus loin dans ce manuel

+, - (VOLUME) : Utilisez l'un ou l'autre des boutons pour modifier le niveau de volume. Le niveau de volume ne changera pas en appuyant et en maintenant l'appui sur l'un ou l'autre des boutons.

- 4 (+):** Augmenter le niveau de volume
(-): Diminuer le niveau de volume

- 5 PISTE PRÉCÉDENTE/PISTE SUIVANTE :** Ces boutons peuvent être utilisés pour revenir à la piste précédente < ou passer à la piste suivante > dans votre file d'attente de lecture en cours.

PORT LAN : La connexion au PORT LAN peut être réalisée à l'aide du câble Ethernet fourni. Cette connexion est facultative, l'appareil Bluesound pouvant être connecté au réseau via une connexion Wi-Fi à votre routeur. Pour configurer l'appareil Bluesound à l'aide du port LAN, une connexion Ethernet filaire est requise. Utilisez le câble Ethernet fourni, puis connectez une extrémité du câble Ethernet au port LAN de votre routeur Ethernet haut débit filaire et l'autre extrémité au port LAN du dispositif Bluesound.

- 7 USB (TYPE A) :** Connectez un périphérique de stockage de masse USB à l'entrée USB. Les périphériques de stockage de masse USB typiques compatibles avec les périphériques Bluesound comprennent les périphériques de mémoire flash portables et les disques durs externes (formatés FAT32).

- 8 ENTRÉE OPTIQUE/ANALOGIQUE :** Utilisez un câble audio stéréo de 3,5 mm (non fourni) (fourni), puis connectez une extrémité à l'ENTRÉE OPTIQUE/ANALOGIQUE du PULSE 2i et l'autre extrémité à la sortie analogique correspondante de votre appareil source. Cela s'affichera en tant qu'entrée optique 1 dans l'application BluOS. En utilisant un adaptateur Mini Jack vers Toslink de 3,5 mm (fourni avec le lecteur PULSE 2i), une source optique numérique peut également être ajoutée. Cela apparaîtra en tant qu'entrée optique dans l'application BluOS.

SERVICE : Utilisez le port de service en association avec un port USB (Type B Mini) pour charger le micrologiciel sur le PULSE 2i. Ce port n'est pas destiné à un usage grand public. Seul le personnel autorisé du service Bluesound peut accéder à ce port USB et au bouton de commande Service.

- 9 PRISE CASQUE :** Une prise casque de 3,5 mm est située à l'arrière du PULSE 2i.

- 10 ENTRÉE PRINCIPALE CA :** L'appareil Bluesound est fourni avec deux cordons d'alimentation CA séparés. Sélectionnez le cordon d'alimentation secteur CA approprié pour votre région. Avant de brancher la fiche à la prise murale, branchez fermement l'autre extrémité du cordon d'alimentation CA à la prise d'entrée de l'appareil Bluesound. Ne forcez jamais la fiche dans une prise murale. Un adaptateur peut s'avérer nécessaire dans certaines régions. Débranchez toujours la fiche de la prise murale avant de débrancher le câble de la prise d'entrée secteur CA principale.

Avertissement !

CECI EST UNE RÉINITIALISATION D'USINE DE VOTRE LECTEUR. TOUTE PERSONNALISATION, Y COMPRIS LA CONFIGURATION DU RÉSEAU WI-FI, LES PARTAGES DE FICHIERS ET LES LISTES DE LECTURE ENREGISTRÉES, SERA PERDUE. VOUS DEVREZ LES RECRÉER UNE FOIS CETTE ACTION TERMINÉE. CE PROCESSUS N'EST RECOMMANDÉ QUE SI VOTRE LECTEUR NE FONCTIONNE PAS ET QU'UNE MISE À NIVEAU DU MICROLOGICIEL INTERNET A ÉCHOUÉ. POUR TOUTE QUESTION OU PRÉOCCUPATION, CONTACTEZ UN REPRÉSENTANT AGRÉÉ DE LA CLIENTÈLE BLUESOUND AVANT DE CONTINUER !

Étapes pour réinitialiser les réglages d'usine :

1. Débranchez le lecteur de l'alimentation électrique.
2. Attendez 30 secondes.
3. Rebranchez l'alimentation.
4. Une fois que la LED est rouge, appuyez et maintenez le bouton LECTURE/PAUSE ou FONCTION. La LED devient immédiatement verte, puis redevient rouge. Continuez à maintenir le bouton enfoncé pendant 30 secondes.
5. Au bout de 30 secondes, la LED commence à clignoter en rouge. Relâchez alors le bouton.
6. Toute personnalisation du lecteur Bluesound sera supprimée et restaurée aux paramètres d'usine.

IMPORTANT : Si vous retirez votre doigt de la touche LECTURE/PAUSE ou FONCTION à tout moment avant que la LED ne commence à clignoter en rouge, la réinitialisation d'usine est annulée et le lecteur reste en mode Mise à niveau. Recommencez simplement les étapes pour effectuer une réinitialisation d'usine du lecteur.

Vous saurez que la réinitialisation aux paramètres d'usine a abouti si le lecteur revient en mode point d'accès (connexion sans fil – la LED devient verte fixe). Si le lecteur est connecté à votre réseau via une connexion Ethernet filaire, il se connectera simplement comme s'il s'agissait d'un nouveau lecteur (la LED devient bleue fixe).

BLUESOUND®

© Bluesound International. Bluesound, le mot-symbole stylisé « B », l'expression « HiFi for a wireless generation », PULSE 2i et tous les autres noms de produits et slogans de Bluesound sont des marques de commerce ou des marques déposées de Bluesound International, une division de Lenbrook Industries Limited. Tous les autres logos et services sont des marques commerciales ou des marques de service de leurs propriétaires respectifs.