

PULSE 2i Altavoz De Streaming Inalámbrico Premium

El Manual del Usuario

Bienvenidos a Bluesound, alta fidelidad para la generación Wifi.

Este manual del usuario le proporcionará una vista general detallada de su Bluesound y sus funciones. La Guía de configuración rápida incluida con su reproductor le ayudará a configurar su conexión a la red y tenerlo listo para reproducir música.

POR FAVOR, TENGA EN CUENTA: Se necesita un acceso a Internet fiable de alta velocidad para emitir el contenido de alta resolución de los Servicios de música y para actualizar su reproductor. Sin acceso a Internet, no podrá recibir la experiencia de escucha completa disponible en su reproductor Bluesound.

Para más información acerca de su reproductor Bluesound o la aplicación BluOS, visite nuestra base de conocimientos en support.bluesound.com

Accesorios incluidos



Cable de alimentación de CA de 120 V



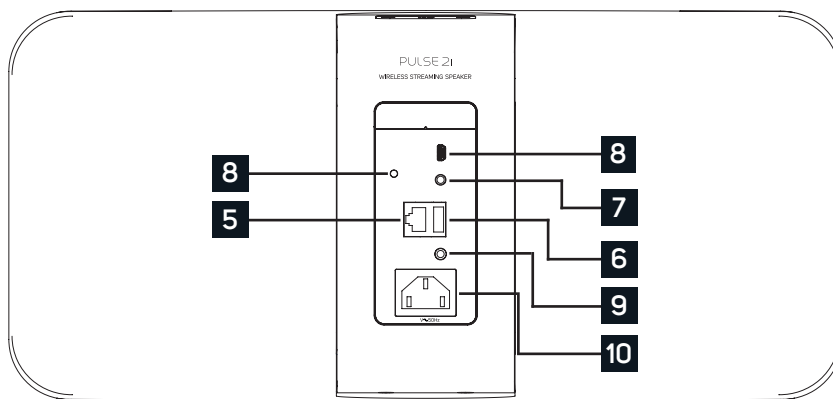
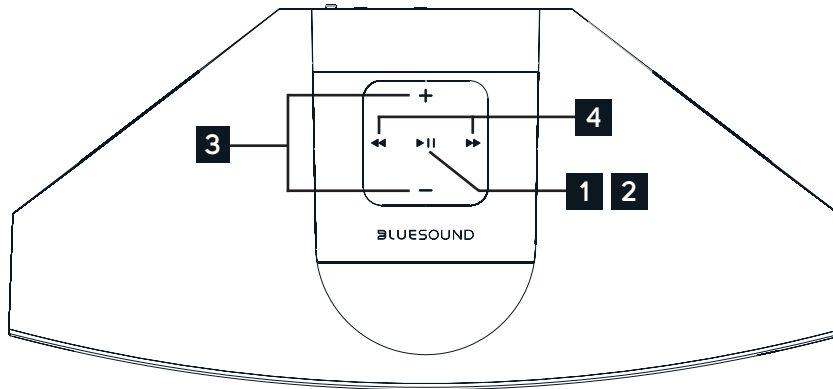
Cable Ethernet



Cable de alimentación de CA de 230 V



Minijack a adaptador Toslink



1 INDICADOR DE ESTADO:

A continuación se encuentra una tabla de códigos de parpadeo LED y sus descripciones correspondientes.

| CÓDIGO DE PARPADEO LED | DESCRIPCIÓN |
|--------------------------------------|---|
| Destello azul corto, luego rojo | Encendiendo o reiniciando la unidad |
| Verde fijo | Modo punto de acceso |
| Parpadeo verde | Conectando a la red |
| Rojo fijo | Modo de actualización |
| Red pulse | No Internet gateway |
| Destello blanco | Actualización de software disponible |
| Parpadeo alternativo en rojo y verde | Actualizando |
| Parpadeo azul | Modo Silenciado |
| Blanco fijo | Indexando |
| Azul fijo | Conectado a la red: listo para usarse con la aplicación BluOS |
| Parpadeo rojo | Reinicio de fábrica en curso |
| Morado fijo | Modo punto de acceso expirado |

- 2 BOTÓN REPRODUCIR/PAUSA:** Este botón tiene múltiples funciones: un indicador visual de conectividad a la red y un botón REPRODUCIR/PAUSA. Para ver una lista completa de códigos de parpadeo LED, por favor, vea #1 – Indicador de estado. Para un reproductor desagrupado, pulse el botón para reproducir y pausar la emisión. Si está escuchando una emisión de radio por Internet, la función Pausa funciona durante 30 segundos. En este punto, el buffer se llena y la emisión se detiene. Cuando el reproductor esté agrupado, pulsar el botón REPRODUCIR/PAUSA silenciará ese reproductor mientras otros continúan la emisión. El LED del reproductor parpadeará en azul cuando se silencie. El botón REPRODUCIR/PAUSA también se usa para las funciones de Reinicio de fábrica. Vea los pasos del Reinicio de fábrica más adelante en este manual.
- 3 (VOLUMEN):** Toque cualquiera de los botones para variar el nivel del volumen. El nivel de volumen no cambiará si mantiene pulsado cualquiera de los dos botones.
(+): Sube el nivel del volumen
(-): Baja el nivel del volumen
- 4 CANCIÓN ANTERIOR/SIGUIENTE :** Estos botones se pueden utilizar para volver a la canción anterior < o saltar a la canción siguiente > en su cola de reproducción actual.
- 5 PUERTO LAN:** La conexión de PUERTO LAN se puede utilizar mediante el cable Ethernet incluido. Esta es una conexión opcional, dado que el dispositivo Bluesound se puede conectar a la red mediante una conexión Wifi a su router. Para configurar el dispositivo Bluesound mediante el Puerto LAN, se requiere una conexión Ethernet por cable. Mediante el cable Ethernet incluido, conecte un extremo del cable al puerto LAN de su router de banda ancha Ethernet y el otro extremo al puerto LAN del dispositivo Bluesound.
- 6 USB (TIPO A):** Conecte un dispositivo de almacenamiento masivo por USB a la entrada de USB. Los dispositivos de almacenamiento masivo por USB típicos compatibles con los dispositivos Bluesound incluyen memorias flash portátiles y discos duros externos (formato FAT32).
- 7 ENTRADA ÓPTICA/ANALÓGICA:** Mediante un cable de audio de 3,5 mm (no incluido)(incluido), conecte un extremo a la ENTRADA ÓPTICA/ANALÓGICA del PULSE 2i y el otro extremo a la salida analógica correspondiente de su dispositivo de origen. Esto aparecerá como Entrada análoga en la aplicación BluOS. Mediante el adaptador de minijack de 3,5 mm a Toslink (incluida con el PULSE 2i), también se puede añadir una fuente óptica digital. Esto aparecerá como Entrada óptica en la aplicación BluOS.
- 8 SERVICIO:** Utilice el puerto de servicio junto con el USB (tipo B mini) para cargar el firmware en el PULSE 2i. Esto no es para uso del consumidor. Solo el personal del Servicio autorizado de Bluesound puede acceder a este puerto USB y al botón de control Servicio.
- 9 JACK PARA AURICULARES:** Hay un jack de 3,5 mm para auriculares en la parte trasera del PULSE 2i.
- 10 ENTRADA AC MAINS:** El dispositivo Bluesound se suministra con dos cables de corriente AC. Seleccione el cable de corriente AC adecuado para su región. Antes de conectar el enchufe a la salida de pared, conecte con firmeza el otro extremo del cable de corriente AC a la ranura de entrada del dispositivo Bluesound. Nunca fuerce el enchufe para conectarlo a la salida de la pared. En ciertas regiones, puede ser necesario un adaptador. Desconecte siempre el enchufe de la salida de pared antes de desconectar el cable de la ranura de entrada AC Mains.

Advertencia!

ESTO ES UN REINICIO A VALORES DE FÁBRICA DE SU REPRODUCTOR. SE PERDERÁ TODA LA PERSONALIZACIÓN, INCLUYENDO LA CONFIGURACIÓN DE LA RED WIFI, LOS ARCHIVOS COMPARTIDOS Y LAS LISTAS DE REPRODUCCIÓN GUARDADAS. TENDRÁ QUE VOLVER A REALIZARLAS UNA VEZ QUE SE COMPLETE. ESTE PROCESO SOLO SE RECOMIENDA SI SU REPRODUCTOR NO FUNCIONA Y SI HA FALLADO UNA ACTUALIZACIÓN DEL FIRMWARE DE INTERNET. ¡ANTE CUALQUIER PREGUNTA O PROBLEMA, PÓNGASE EN CONTACTO CON UN REPRESENTANTE AUTORIZADO DE ATENCIÓN AL CLIENTE DE BLUESOUND ANTES DE CONTINUAR!

Pasos para el reinicio de fábrica:

1. Desenchufe el reproductor.
2. Espere 30 segundos.
3. Vuelva a enchufarlo.
4. Una vez que el LED se ponga rojo, presione y mantenga el botón de REPRODUCIR/PAUSA o FUNCIÓN. EL LED se pondrá verde de inmediato y después volverá a ponerse rojo. Siga presionando el botón durante 30 segundos.
5. Tras 30 segundos, el LED empezará a parpadear en rojo, entonces deje de pulsar el botón.
6. Se eliminará toda la personalización del reproductor Bluesound y volverá a los valores de fábrica.

IMPORTANTE: Si quita el dedo del botón de REPRODUCIR/PAUSA o de FUNCIÓN antes de que el LED empiece a parpadear en rojo se cancelará el reinicio a los ajustes de fábrica y dejará el reproductor en modo de actualización. Sencillamente vuelva a empezar con los pasos para hacer el reinicio a valores de fábrica del reproductor.

Sabrás que el reinicio a valores de fábrica ha tenido éxito si el reproductor vuelve al modo Punto de acceso (conexión inalámbrica: el LED se pondrá verde fijo). Si el reproductor está conectado a su red a través de una conexión con cable Ethernet, sencillamente se conectará como si fuese un reproductor nuevo (el LED se pondrá azul fijo).

BLUESOUND®

© Bluesound International. Bluesound, la estilizada grafía del logotipo «B», la frase «Alta fidelidad para una generación sin cables», PULSE 2i y todos los demás nombres de producto y eslóganes de Bluesound son marcas comerciales o marcas registradas de Bluesound International, una división de Lenbrook Industries Limited. Todos los demás logotipos y servicios son marcas comerciales o marcas registradas de sus propietarios respectivos.