

# PULSE 2i Premium Draadloze Streamingsluidspreker

## Handleiding Voor Eigenaar

Welkom bij Bluesound, hifi voor de wifi-generatie.

Deze gebruikershandleiding geeft u een uitgebreid overzicht van de Bluesound-speler en zijn eigenschappen. De Snelle Installatiehandleiding die u bij uw speler vindt, helpt u verbinding te maken met het netwerk zodat u muziek kunt afspelen.

**LET OP:** Er is een betrouwbare verbinding met breedbandinternet vereist om content met hoge resolutie te streamen van muzikdiensten én om uw speler bij te werken. Zonder internettoegang loopt u de luisterervaring mis met alle eigenschappen die uw Bluesound-speler te bieden heeft.

Ga voor meer informatie over uw Bluesound-speler of de BluOS-app naar onze kennisbank op [support.bluesound.com](http://support.bluesound.com)

## Meegeleverde accessoires



120 V netsnoer



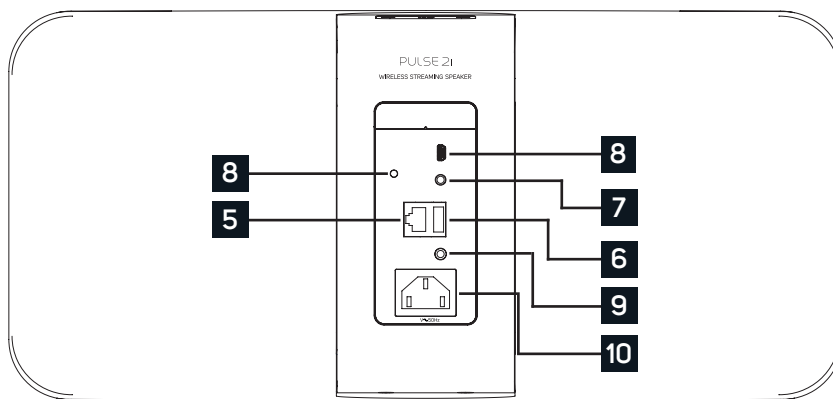
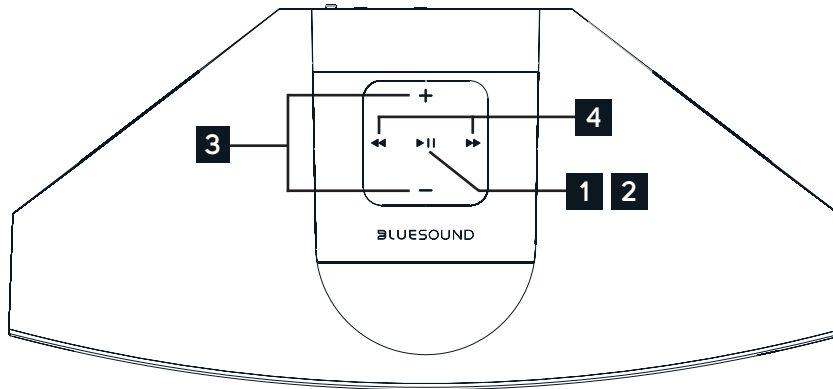
230 V netsnoer



Ethernetkabel



Mini-aansluiting naar Toslink-adapter



## 1 STATUSINDICATOR:

Hieronder vindt u een tabel met de knippercodes van de led-lampjes en de beschrijvingen ervan.

KNIPPERCODE LED	BESCHRIJVING
Kort blauw, daarna rood	Herstarten van de eenheid
Effen groen	Hotspotmodus
Knippert groen	Verbinding maken met het netwerk
Effen rood	Upgrade-modus
Rood pulserend	Geen internet-gateway
Wit pulserend	Software-update beschikbaar
Knippert afwisselend rood en groen	Aan het upgraden
Knippert blauw	Gedempte modus
Effen wit	Aan het indexeren
Effen blauw	Verbonden met netwerk - klaar om te gebruiken met de BluOS-app
Knippert rood	Aan het terugzetten naar fabrieksinstellingen
Effen paars	Hotspotmodus heeft een time-out

- 2 AFSPELEN-/PAUZERENKNOP:** Deze knop heeft meerdere functies: hij geeft de netwerkverbinding weer en dit is een AFSPELEN-/PAUZERENKNOP. Voor een volledige lijst van wat de verschillende knipperende led-lampjes betekenen gaat u naar #1 - Statusindicator. Voor een ongegrepeerde speler drukt u op de knop om de stream af te spelen en te pauzeren. Als u naar een internetradiostream luistert, werkt de pauzefunctie 30 seconden. Daarna is de buffer vol en zal de stream stoppen. Als een speler wel is gegroepeerd zorgt een druk op de AFSPELEN-/PAUZE-knop ervoor dat het geluid op die speler wordt gedempt terwijl de stream op andere spelers doorgaat. De led van de speler knippert in blauw om aan te geven dat deze gedempt is. De AFSPELEN-/PAUZEREN-knop wordt ook gebruikt voor fabrieksherstelfuncties. Zie de stappen voor terugzetten naar fabrieksinstellingen verderop in deze handleiding.
- 3 +, - (VOLUME):** Druk op een knop om het volume te veranderen. Het volumeniveau verandert niet als u deze knoppen ingedrukt houdt.  
**(+):** Volume verhogen  
**(-):** Volume verlagen
- 4 VORIGE TRACK/VOLGENDE TRACK:** Deze knoppen gebruikt u om in de huidige afspeelrij naar de vorige (<) track of de volgende (>) track te gaan.
- 5 LAN POORT:** U kunt de meegeleverde ethernetkabel gebruiken voor de verbinding via de LAN-POORT. Deze verbinding is optioneel aangezien het Bluesound-apparaat ook via een wifi-verbinding van de router op het netwerk kan worden aangesloten. Om het Bluesound-apparaat in te stellen via de LAN-poort is een bekabelde ethernetverbinding vereist. Sluit de LAN-poort van uw bekabelde ethernetbreedbandrouter met de meegeleverde ethernetkabel aan op de LAN-poort van het Bluesound-apparaat.
- 6 USB (TYPE A):** Koppel een USB-apparaat voor massaopslag aan de USB-ingang. USB-apparaten voor massaopslag die compatibel zijn met Bluesound-apparaten zijn onder andere draagbare flash-geheugenapparaten en externe harde schijven (FAT32-geformatteerd).
- 7 OPTICAL IN/ANALOG IN:** Met een 3,5 mm stereo-audiokabel (niet meegeleverd) sluit u de OPTISCHE/ANALOGIE INGANG van de PULSE FLEX 2i aan op relevante analoge uitgang van het bronapparaat. Dit wordt als analoge ingang weergegeven in de BluOS-app. Met de 3,5 mm mini-aansluiting naar Toslink-adaptor (meegeleverd met de PULSE 2i) kan er ook een digitale optische bron worden toegevoegd. Deze wordt weergegeven als optische ingang in de BluOS-app.
- 8 SERVICE:** Gebruik de Servicepoort in combinatie met USB (type B-mini) om firmware op de PULSE 2i te laden. Deze poort is niet voor consumentengebruik. Alleen bevoegde Bluesound Service-medewerkers hebben toegang tot deze USB-poort en de Service-bedieningsknop.
- 9 HEADPHONE JACK:** Een 3,5 mm koptelefoonaansluiting bevindt zich aan de achterkant van de PULSE 2i.
- 10 AANSLUITING NETVOEDING:** The PULSE 2i comes supplied with two separate AC power cords. Select the AC power cord appropriate for your region. Before connecting the plug to the wall outlet, connect firmly the other end of the AC power cord to PULSE 2i's AC Mains input socket. Never force the plug into a wall outlet. An adaptor may be necessary in certain regions. Always disconnect the plug from the wall outlet first, before disconnecting the cable from the PULSE 2i's AC Mains input socket.

# WAARSCHUWING

ZO ZET U DE SPELER TERUG NAAR FABRIEKINSTELLINGEN. ALLE AANPASSINGEN WAARONDER DE CONFIGURATIE VAN HET WIFI-NETWERK, HET DELEN VAN BESTANDEN EN OPGESLAGEN AFSPEELLIJSTEN ZULLEN VERLOREN GAAN. U ZULT DEZE NA VOLTOOIING OPNIEUW MOETEN INSTELLEN. DIT PROCES WORDT ALLEEN AANBEVOLEN ALS UW SPELER NIET FUNCTIONEERT EN UPGRADEN VAN FIRMWARE VIA INTERNET IS MISLUKT. NEEM VOOR VRAGEN OF ZORGEN CONTACT OP MET EEN BEVOEGDE BLUESOUND-KLANTENSERVICEMEDEWERKER VOORDAT U DOORGAAT!

## Stappen voor terugzetten naar fabrieksinstellingen:

1. Haal de stekker van de speler uit het stopcontact.
2. Wacht 30 tellen.
3. Steek de stekker vervolgens weer in het stopcontact.
4. Zodra het led-lampje rood wordt, houdt u de AFSPELEN/PAUZEREN-knop of FUNCTIE-knop ingedrukt. Het led-lampje zal onmiddellijk groen worden en daarna weer rood. Blijf de knop gedurende 30 tellen ingedrukt houden.
5. Na 30 tellen zal het led-lampje rood knipperen. Laat nu de knop los.
6. Alle aanpassingen aan de Bluesound-speler worden verwijderd en de Bluesound-speler is nu teruggezet naar de fabrieksinstellingen.

**NOTA BENE:** Als u uw vinger van de AFSPELEN/PAUZEREN-knop of FUNCTIE-knop haalt VOORDAT het led-lampje rood knippert, zal het terugzetten naar fabrieksinstellingen worden geannuleerd en blijft de speler in upgrade-modus. Begin opnieuw bij stap één om de speler terug naar fabrieksinstellingen te zetten.

Als het terugzetten naar fabrieksinstellingen is geslaagd, keert de speler terug naar Hotspotmodus (draadloze verbinding: het led-lampje wordt effen groen). Als de speler via een bekabelde ethernetverbinding met het netwerk is verbonden, zal deze verbinding maken alsof het simpelweg een nieuwe speler is (het led-lampje wordt effen blauw).

# BLUESOUND®

BLUESOUND® is a registered trademark of Bluesound, Inc. All rights reserved. © 2014 Bluesound, Inc. All rights reserved. For more information, please visit [www.bluesound.com](http://www.bluesound.com).