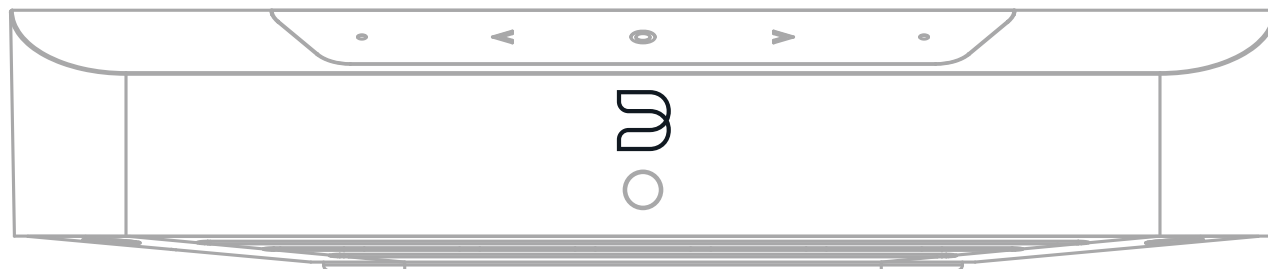


BLUESOUND

POWERNODE EDGE

**AMPLIFICATEUR DE STREAMING
MUSICAL COMPACT SANS FIL**



MANUEL D'UTILISATION

v. N230

Bienvenue sur Bluesound, la Hi-Fi pour la génération Wi-Fi.

Ce manuel d'utilisation vous fournira un aperçu détaillé de votre lecteur Bluesound et de ses caractéristiques. Grâce au guide d'installation rapide fourni avec votre lecteur, vous pourrez l'installer sur le réseau et l'utiliser pour écouter de la musique.

ATTENTION : Un accès Internet haut débit fiable est nécessaire pour diffuser du contenu haute résolution à partir des services musicaux, ainsi que pour mettre à jour votre lecteur. Sans accès à Internet, vous ne bénéficierez pas de l'expérience d'écoute complète proposée par votre lecteur Bluesound.

Pour plus d'informations sur votre lecteur Bluesound ou sur l'application BluOS, consultez notre base de connaissances à l'adresse support.bluesound.com

Accessoires inclus



Câble électrique 120 V CA



Câble Ethernet



Câble électrique 230 V CA



Adaptateur Mini Jack vers Toslink



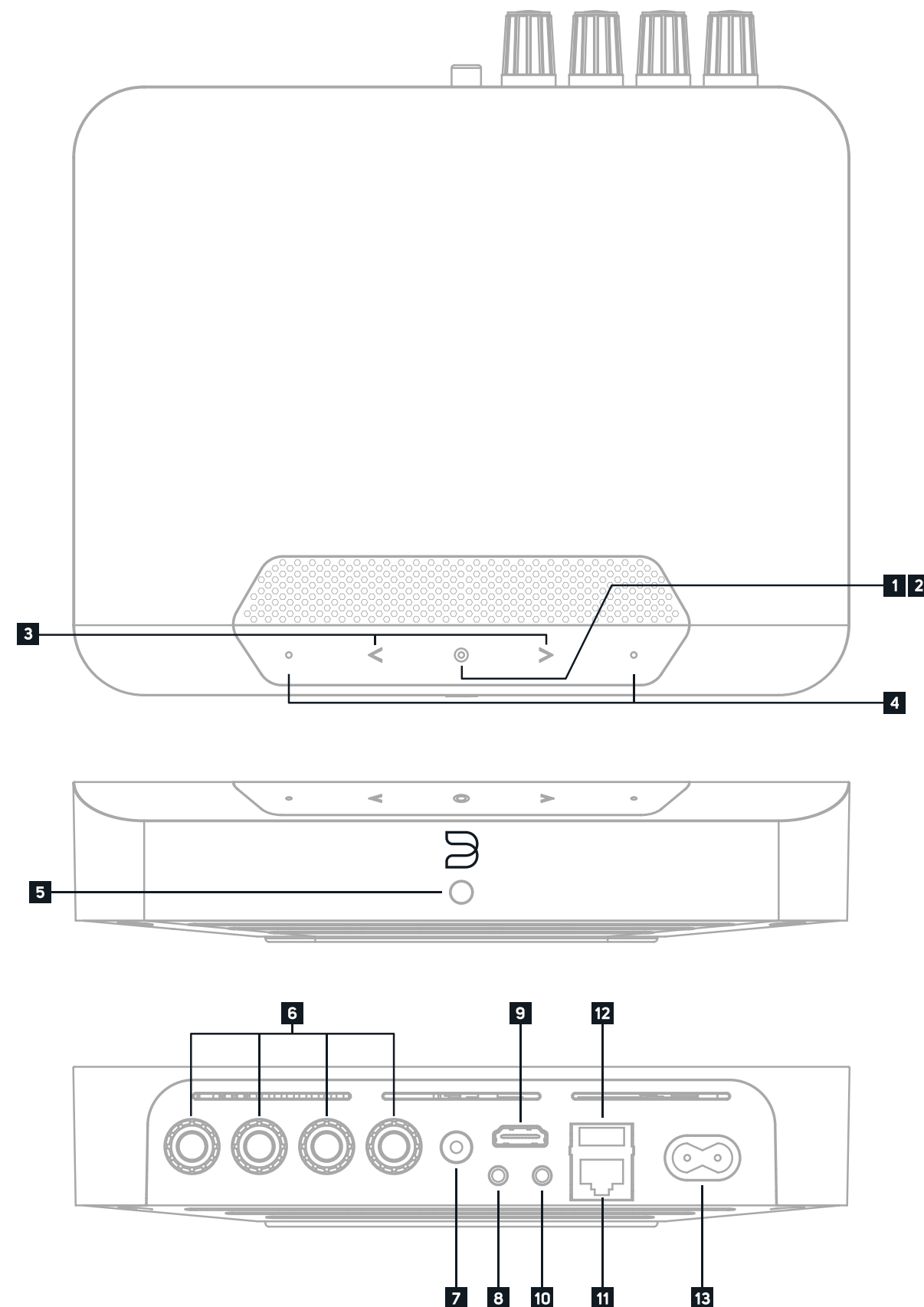
Vis de montage métallique



Support de montage métallique



Accessoires de fixation en caoutchouc



1 INDICATEUR DE STATUT Vous trouverez ci-dessous un tableau des codes de clignotement des LED et leurs descriptions correspondantes.

CODE CLIGNOTANT LED	DESCRIPTION
Flash bleu court, puis rouge	Mise sous tension redémarrage de l'unité
Vert fixe	Mode point d'accès
Vert clignotant	Connexion au réseau
Impulsion blanche	Mise à jour logicielle disponible
Rouge fixe	Mode mise à niveau
Clignotement alterné rouge et vert	Mise à niveau
Bleu clignotant	Mode sourdine
Blanc fixe	Indexation
Bleu fixe	Connecté au réseau - prêt pour une utilisation avec l'application BluOS
Rouge clignotant	Réinitialisation d'usine en cours
Violet fixe	Le mode point d'accès a expiré

2 BOUTON LECTURE/PAUSE Ce bouton possède plusieurs fonctions : un indicateur visuel de la connectivité réseau et un bouton LECTURE/PAUSE. Pour obtenir la liste complète des codes LED clignotants, voir n° 1 – Indicateur d'état. Pour un lecteur non groupé, appuyez sur le bouton pour lire et mettre en pause le flux. Si vous écoutez un flux radio Internet, la fonction Pause fonctionne pendant 30 secondes. Passé ce délai, le tampon est plein et le flux s'arrête. Lorsqu'un lecteur est groupé, le fait d'appuyer sur le bouton LECTURE/PAUSE met ce lecteur en sourdine pendant que les autres lecteurs poursuivent le flux. La LED du lecteur clignote en bleu lorsqu'il est mis en sourdine. Le bouton LECTURE/PAUSE est également utilisé pour les fonctions de réinitialisation d'usine. Voir les étapes pour la réinitialisation d'usine plus loin dans ce manuel

3 PISTE PRÉCÉDENTE/PISTE SUIVANTE Ces boutons peuvent être utilisés pour revenir à la piste précédente < ou passer à la piste suivante > dans votre file d'attente de lecture en cours.

4 VOLUME HAUT/BAS Appuyez sur les boutons • afin de modifier le niveau de volume par intervalles de 1 db, ce qui vous permet de régler votre volume avec précision. Appuyez et maintenez enfoncé pour régler rapidement le volume. Le bouton de droite augmente le volume ; le bouton de gauche diminue le volume.

5 RÉCEPTEUR IR Pointez toute télécommande IR (infrarouge) vers le récepteur IR et appuyez sur les boutons pour contrôler les fonctions du lecteur. Le POWERNODE EDGE est doté de la fonction IR Learning, qui permet à n'importe quelle télécommande IR d'apprendre les commandes BluOS. Avec les commandes apprises, la télécommande configurée peut ensuite être utilisée pour faire fonctionner le lecteur. Configurez votre télécommande IR dans le menu Réglages du POWERNODE EDGE de l'application BluOS.

6 ENCEINTES Connectez l'enceinte droite aux bornes marquées « R+ » et « R- » en vous assurant que « R+ » est connecté à la borne « + » de votre enceinte et que « R- » est connecté à la borne « - » de l'enceinte. Répétez l'opération pour l'enceinte gauche en utilisant « L+ » et « L- ». Veillez à ce qu'aucun fil ou toron errant ne traverse entre les montants ou les bornes à chaque extrémité.

7 SORTIE SUBW (SUBWOOFER) Un caisson de graves peut être connecté directement au POWERNODE EDGE. Connectez la SORTIE SUBW à un caisson de graves alimenté (« actif »). Par défaut, un filtre passe-bas est appliqué à 80 Hz ; ainsi, le son inférieur à 80 Hz est transmis via la SORTIE SUBW. La sortie principale de l'enceinte reste à pleine portée, sauf si des réglages complémentaires de caisson de graves et de filtre sont activés dans l'application BluOS. Vous pouvez également connecter le POWERNODE EDGE à un Bluesound PULSE SUB+ sur le réseau.

8 ENTRÉE IR Un prolongateur infrarouge peut être connecté pour permettre aux télécommandes d'apprentissage programmables de contrôler le volume et la sélection de la source lorsque l'appareil Bluesound est stocké de manière à ce que le capteur IR du panneau avant ne soit pas visible.

9 HDMI eARC L'entrée HDMI eARC sur le POWERNODE EDGE est destinée aux sources audio uniquement (eARC = Enhanced Audio Return Channel ou canal de retour audio amélioré). Utilisez un câble HDMI certifié (non fourni), puis connectez une extrémité à l'entrée eARC du POWERNODE EDGE et l'autre extrémité à une sortie HDMI compatible ARC sur votre téléviseur ou sur une autre source. Il vous faudra peut-être activer ARC depuis les paramètres de votre téléviseur. Consultez le manuel d'utilisation de votre téléviseur pour plus d'informations. La source HDMI s'affichera en tant que HDMI ARC pour le POWERNODE EDGE dans l'application BluOS.

10 ENTRÉE OPTIQUE/ANALOGIQUE 1 Utilisez un câble audio stéréo de 3,5 mm (non fourni), puis connectez une extrémité à l'entrée analogique du POWERNODE et l'autre extrémité à la sortie analogique correspondante d'autres appareils compatibles. La source s'affichera en tant qu'entrée analogique 1 dans l'application BluOS. En utilisant un adaptateur Mini Jack vers Toslink de 3,5 mm (fourni avec le POWERNODE), une source optique numérique peut également être ajoutée. Cela s'affichera en tant qu'entrée optique 1 dans l'application BluOS.

11 PORT LAN La connexion au PORT LAN peut être réalisée à l'aide du câble Ethernet fourni. Cette connexion est facultative, l'appareil Bluesound pouvant être connecté au réseau via une connexion Wi-Fi à votre routeur. Pour configurer l'appareil Bluesound à l'aide du port LAN, une connexion Ethernet filaire est requise. Utilisez le câble Ethernet fourni, puis connectez une extrémité du câble Ethernet au port LAN de votre routeur Ethernet haut débit filaire et l'autre extrémité au port LAN du dispositif Bluesound.

12 USB (TYPE A) Connectez un périphérique de stockage de masse USB à l'entrée USB. Les périphériques de stockage de masse USB typiques compatibles avec les périphériques Bluesound comprennent les périphériques de mémoire flash portables et les disques durs externes (formatés FAT32). Utilisez le port USB (Type A) pour les mises à niveau logicielles manuelles. Ce mode ne s'avère nécessaire que dans des cas spécifiques avec l'autorisation de l'équipe d'assistance Bluesound.

ENTRÉE PRINCIPALE CA L'appareil Bluesound est fourni avec deux cordons d'alimentation CA séparés. Sélectionnez le cordon d'alimentation secteur CA approprié pour votre région. Avant de brancher la fiche à la prise murale, branchez fermement l'autre extrémité du cordon d'alimentation CA à la prise d'entrée de l'appareil Bluesound. Ne forcez jamais la fiche dans une prise murale. Un adaptateur peut s'avérer nécessaire dans certaines régions. Débranchez toujours la fiche de la prise murale avant de débrancher le câble de la prise d'entrée secteur CA principale.

INSTALLATION

CONFIGURATION

Le POWERNODE EDGE est conçu pour alimenter une paire d'enceintes passives. L'impédance minimale spécifiée de l'enceinte de l'amplificateur est de 4 Ω. Veillez à tenir compte de la distance entre le lecteur et vos enceintes lors de l'achat de câbles pour enceintes. Veillez également à tenir compte de la distance entre le lecteur et l'alimentation secteur. Le POWERNODE EDGE est fourni avec un câble d'alimentation de 2 m.

Ce produit est fréquemment positionné dans une armoire audio ou une salle multimédia centralisée, qui alimente des enceintes encastrables. Le POWERNODE EDGE est correctement conçu pour le positionnement suivant en racks avec hauteur de rack de 1 U et largeur d'un demi-rack. Placez les lecteurs côte à côte dans un rack audio de taille standard, ou empilez-les les uns sur les autres pour installer plusieurs unités dans le rack. Les aérations de gestion de la chaleur se trouvent sur les panneaux inférieur, supérieur et arrière, et les commandes du lecteur sont facilement accessibles sur le panneau avant incliné.

Le POWERNODE EDGE est fourni avec un support de montage doté d'une conception multi-orientation permettant son montage sur un mur ou dans une armoire dans n'importe quelle direction. Choisissez l'orientation convenant le mieux à la bonne gestion des fils et des câbles. Suivez ces étapes pour fixer votre lecteur :

1. Retirez le cache de la fente de montage sur le panneau inférieur.
2. Fixez l'accessoire de montage en caoutchouc au panneau inférieur du POWERNODE EDGE avec la vis métallique fournie.
3. Utilisez le support de fixation métallique fourni pour marquer l'emplacement de montage. Assurez-vous que l'emplacement choisi ne dissimule pas de câbles électriques ou de canalisations. Pré-percez chaque trou pour les vis de montage (recommandé : 4 pièces M4-0,7 x 3, non fournies). Des points d'ancrage peuvent s'avérer nécessaires. Assurez-vous de laisser suffisamment d'espace pour le branchement des câbles.
4. Faites glisser le POWERNODE EDGE avec la fixation en caoutchouc sur le support. Poussez vers le bas pour le fixer.

Les sources câblées peuvent être directement connectées au panneau arrière du POWERNODE EDGE à l'aide des entrées HDMI eARC ou analogiques/optiques. Les téléviseurs, les platines vinyles et les lecteurs CD sont des exemples de sources audio courantes. Les câbles ne sont pas fournis.

Réseau

Le POWERNODE EDGE est un lecteur audio réseau qui s'appuie sur un réseau local bien implémenté pour fonctionner correctement. Un accès à Internet est nécessaire pour les mises à jour logicielles et pour l'utilisation de nombreuses fonctionnalités du lecteur, comme le streaming de musique basé sur le cloud.

Consultez la base de connaissances Bluesound pour obtenir de l'aide, des conseils et des astuces pour améliorer la configuration du réseau.

<https://support.bluos.net/hc/en-us/sections/360000042348-Networking-101>

Une fois votre POWERNODE EDGE connecté aux enceintes et à l'alimentation secteur, vous devez l'ajouter à votre réseau. Attendez que la LED du panneau avant affiche une couleur vert fixe, ce qui indique qu'elle est prête pour une connexion réseau en mode « Point d'accès ». Vous pouvez ajouter votre lecteur au réseau via une connexion Ethernet filaire ou via une connexion Wi-Fi sans fil. Si vous utilisez une connexion Ethernet, branchez simplement un câble Ethernet au port LAN du POWERNODE EDGE. Le voyant LED devient alors bleu fixe, indiquant une connexion au réseau. Si vous utilisez une connexion Wi-Fi, ouvrez l'application BluOS sur un téléphone ou une tablette et utilisez l'assistant « Ajouter un lecteur » pour vous guider dans les étapes. Que vous vous connectiez via une connexion Ethernet ou Wi-Fi, vous devez finaliser la configuration en initialisant votre POWERNODE EDGE dans l'application BluOS.

Avertissement !

CECI EST UNE RÉINITIALISATION D'USINE DE VOTRE LECTEUR. TOUTE PERSONNALISATION, Y COMPRIS LA CONFIGURATION DU RÉSEAU WI-FI, LES PARTAGES DE FICHIERS ET LES LISTES DE LECTURE ENREGISTRÉES, SERA PERDUE. VOUS DEVREZ LES RECRÉER UNE FOIS CETTE ACTION TERMINÉE. CE PROCESSUS N'EST RECOMMANDÉ QUE SI VOTRE LECTEUR NE FONCTIONNE PAS ET QU'UNE MISE À NIVEAU DU MICROLOGICIEL INTERNET A ÉCHOUÉ. POUR TOUTE QUESTION OU PRÉOCCUPATION, CONTACTEZ UN REPRÉSENTANT AGRÉÉ DE LA CLIENTÈLE BLUESOUND AVANT DE CONTINUER !

Étapes pour réinitialiser les réglages d'usine :

1. Débranchez le lecteur de l'alimentation électrique.
2. Attendez 30 secondes.
3. Rebranchez l'alimentation.
4. Une fois que la LED est rouge, appuyez et maintenez le bouton LECTURE/PAUSE ou FONCTION. La LED devient immédiatement verte, puis redevient rouge. Continuez à maintenir le bouton enfoncé pendant 30 secondes.
5. Au bout de 30 secondes, la LED commence à clignoter en rouge. Relâchez alors le bouton.
6. Toute personnalisation du lecteur Bluesound sera supprimée et restaurée aux paramètres d'usine.

IMPORTANT : Si vous retirez votre doigt de la touche LECTURE/PAUSE ou FONCTION à tout moment avant que la LED ne commence à clignoter en rouge, la réinitialisation d'usine est annulée et le lecteur reste en mode Mise à niveau. Recommencez simplement les étapes pour effectuer une réinitialisation d'usine du lecteur.

Vous saurez que la réinitialisation aux paramètres d'usine a abouti si le lecteur revient en mode point d'accès (connexion sans fil – la LED devient verte fixe). Si le lecteur est connecté à votre réseau via une connexion Ethernet filaire, il se connectera simplement comme s'il s'agissait d'un nouveau lecteur (la LED devient bleue fixe).

BLUESOUND®

© Bluesound International. Bluesound, le mot-symbole stylisé « B », l'expression « HiFi for a wireless generation », POWERNODE EDGE et tous les autres noms de produits et slogans de Bluesound sont des marques de commerce ou des marques déposées de Bluesound International, une division de Lenbrook Industries Limited. Tous les autres logos et services sont des marques commerciales ou des marques de service de leurs propriétaires respectifs.