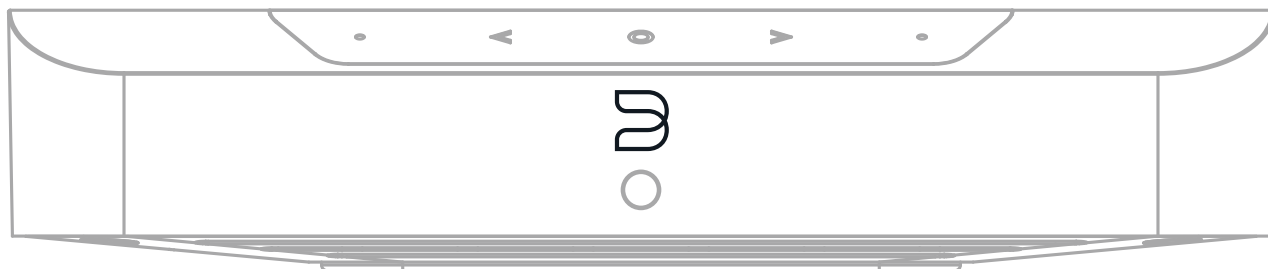


BLUESOUND

POWERNODE EDGE

**COMPACTE DRAADLOZE
MUZIEKSTREAMINGSVERSTERKER**



HANDLEIDING VOOR EIGENAAR

v.N230

Welkom bij Bluesound, hifi voor de wifi-generatie.

Deze gebruikershandleiding geeft u een uitgebreid overzicht van de Bluesound-speler en zijn eigenschappen. De Snelle Installatiehandleiding die u bij uw speler vindt, helpt u verbinding te maken met het netwerk zodat u muziek kunt afspelen.

LET OP: Er is een betrouwbare verbinding met breedbandinternet vereist om content met hoge resolutie te streamen van muziekdiensten én om uw speler bij te werken. Zonder internettoegang loopt u de luisterervaring mis met alle eigenschappen die uw Bluesound-speler te bieden heeft.

Ga voor meer informatie over uw Bluesound-speler of de BluOS-app naar onze kennisbank op support.bluesound.com

Meegeleverde accessoires



120 V netsnoer



Ethernetkabel



230 V netsnoer



Mini-aansluiting naar Toslink-adapter



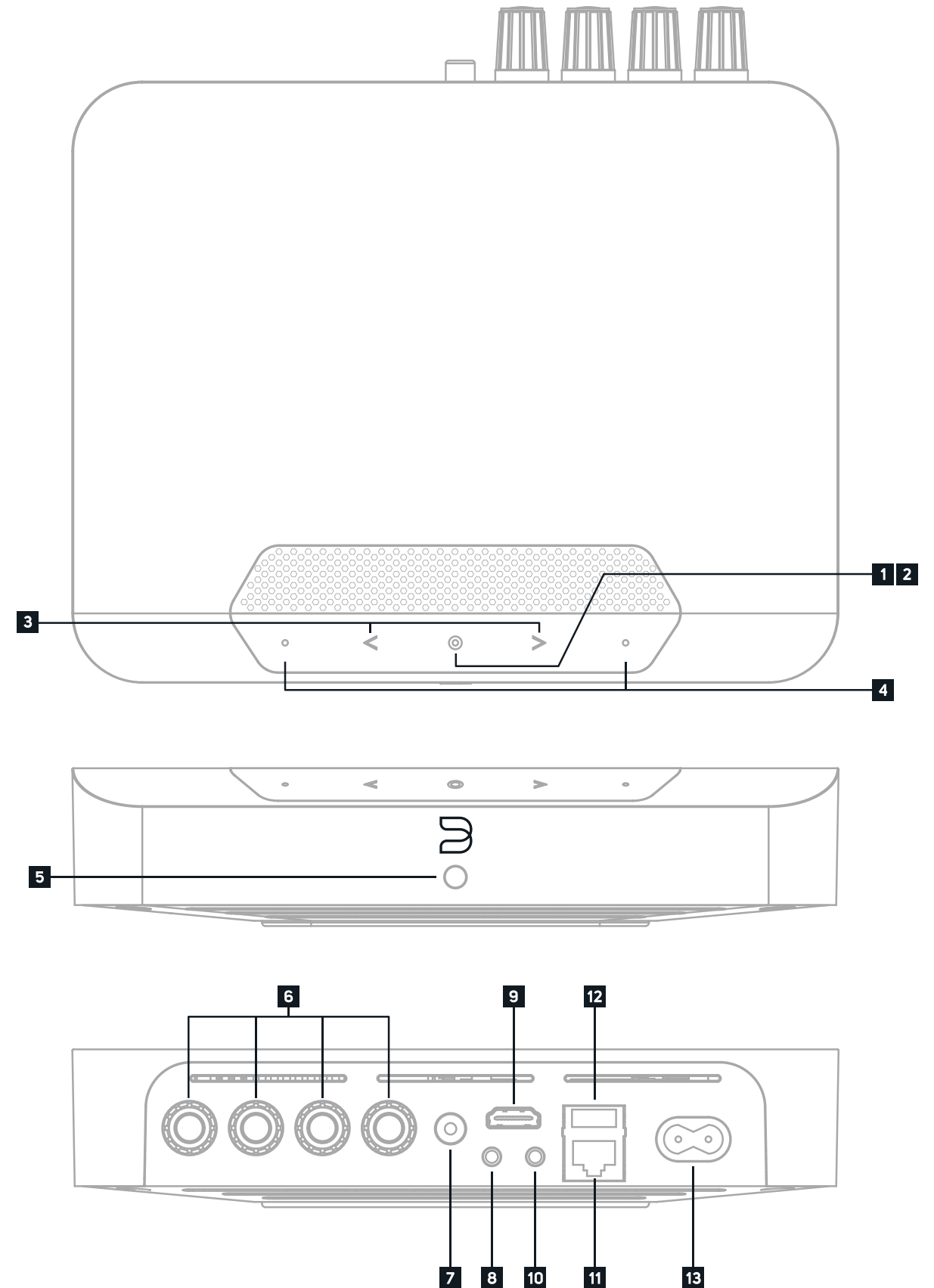
Metalen bevestigingsschroef



Metalen bevestigingshaak



Rubberen bevestigingsmiddelen



1 STATUSINDICATOR Hieronder vindt u een tabel met de knippercodes van de led-lampjes en de beschrijvingen ervan.

KNIPPERCODE LED	BESCHRIJVING
Kort blauw, daarna rood	Herstarten van de eenheid
Effen groen	Hotspotmodus
Knippert groen	Verbinding maken met het netwerk
Wit pulserend	Software-update beschikbaar
Effen rood	Upgrade-modus
Knippert afwisselend rood en groen	Aan het upgraden
Knippert blauw	Gedempte modus
Effen wit	Aan het indexeren
Effen blauw	Verbonden met netwerk - klaar om te gebruiken met de BluOS-app
Knippert rood	Aan het terugzetten naar fabrieksinstellingen
Effen paars	Hotspotmodus heeft een time-out

2 AFSPLELEN-/PAUZERENKNOP Deze knop heeft meerdere functies: hij geeft de netwerkverbinding weer en dit is een AFSPLELEN-/PAUZERENKNOP. Voor een volledige lijst van wat de verschillende knipperende led-lampjes betekenen gaat u naar #1 - Statusindicator. Voor een ongegroepeerde speler drukt u op de knop om de stream af te spelen en te pauzeren. Als u naar een internetradiostream luistert, werkt de pauzefunctie 30 seconden. Daarna is de buffer vol en zal de stream stoppen. Als een speler wel is gegroepeerd zorgt een druk op de AFSPLELEN-/PAUZE-knop ervoor dat het geluid op die speler wordt gedempt terwijl de stream op andere spelers doorgaat. De led van de speler knippert in blauw om aan te geven dat deze gedempt is. De AFSPLELEN-/PAUZEREN-knop wordt ook gebruikt voor fabrieksherstelfuncties. Zie de stappen voor terugzetten naar fabrieksinstellingen verderop in deze handleiding.

3 VORIGE TRACK/VOLGENDE TRACK Deze knoppen gebruikt u om in de huidige afspeelrij naar de vorige (◀) track of de volgende (▶) track te gaan.

4 VOLUMESCHUIF/TIK Gebruik de led-schuif om het volume te bepalen. Tik op de •-knoppen aan het begin of einde van de schuif om het volume met stappen van 1 db te verhogen of te verlagen. U kunt ook op de schuif tikken, dan wordt het volume in stappen van 3 db aangepast. Door op het volume te tikken kunt u de volume-instelling precies afstellen.

5 IR-ONTVANGER Richt een IR-afstandsbediening (dus met infrarood) op de IR-ontvanger en druk op de knoppen om de functies van de speler te bedienen. De POWERNODE EDGE heeft een infrarood leerfunctie, waardoor elke IR-afstandsbediening BluOS-opdrachten kan leren. Met de geleerde opdrachten kan de speler vervolgens worden bestuurd met de geconfigureerde afstandsbediening. Configureer de IR-afstandsbediening in het instellingenmenu van de POWERNODE EDGE in de BluOS-app.

6 LUIDSPREKERS Sluit de rechter luidspreker aan op de terminals gemarkeerd met 'R+' en 'R-' zodat u zeker weet dat 'R+' verbonden is met de '+'-terminal op de luidspreker en de 'R-' verbonden is met de '-'-terminal op de luidspreker. Herhaal deze stappen voor de linker luidspreker; gebruik hiervoor 'L+' en 'L-'. Let op: zorg dat er geen losse kabels of snoeren zijn gekruist tussen de terminals.

7 SUBWOOFER OUT (SUBW) Een subwoofer kan rechtstreeks op de POWERNODE EDGE worden aangesloten. Sluit SUBW OUT aan op een gevoede ('actieve') subwoofer. Standaard wordt er een laagdoorlaatfilter toegepast op 80 Hz, waardoor audio lager dan 80 Hz via de SUBW-UITGANG wordt overgedragen als er een kabel is aangesloten. De uitgang van de hoofd-luidspreker behoudt volledig bereik tenzij er extra subwoofer- en crossover-instellingen zijn ingeschakeld in de BluOS-app. U kunt de POWERNODE EDGE ook via het netwerk op een Bluesound PULSE SUB+ aansluiten.

8 IR IN Er kan een infraroodverlenger worden aangesloten voor programmeerbare afstandsbedieningen met een leerfunctie, om het volume te bepalen en een bron te selecteren, als de IR-sensor op het voorpaneel van het Bluesound-apparaat niet zichtbaar is.

9 HDMI eARC De HDMI-eARC-ingang op de POWERNODE EDGE is uitsluitend voor audiobronnen (eARC staat voor 'Enhanced Audio Return Channel' oftewel een verbeterde versie van ARC). Sluit de eARC-ingang van de POWERNODE EDGE met een (niet meegeleverde) HDMI-kabel aan op de HDMI-uitvoer op de televisie (of andere bron) waarop ARC is ingeschakeld. Mogelijk moet u hiervoor ARC inschakelen in de televisie-instellingen. Raadpleeg de gebruikershandleiding van de televisie voor meer informatie. De bron wordt weergegeven als HDMI-ARC voor de POWERNODE EDGE in de BluOS-app.

10 OPTICAL/ANALOG IN Met een 3,5 mm stereo-audiokabel (niet meegeleverd) sluit u de OPTISCHE/ANALOGIE INGANG van de POWERNODE EDGE aan op relevante analoge uitgang van het bronapparaat. Dit wordt als analoge ingang weergegeven in de BluOS-app. Met de 3,5 mm mini-aansluiting naar Toslink-adapter (meegeleverd met de POWERNODE EDGE) kan er ook een digitale optische bron worden toegevoegd. Deze wordt weergegeven als optische ingang in de BluOS-app.

11 LAN POORT U kunt de meegeleverde ethernetkabel gebruiken voor de verbinding via de LAN-POORT. Deze verbinding is optioneel aangezien het Bluesound-apparaat ook via een wifi-verbinding van de router op het netwerk kan worden aangesloten. Om het Bluesound-apparaat in te stellen via de LAN-poort is een bekabelde ethernetverbinding vereist. Sluit de LAN-poort van uw bekabelde ethernetbreedbandrouter met de meegeleverde ethernetkabel aan op de LAN-poort van het Bluesound-apparaat.

12 USB (TYPE A) Koppel een USB-apparaat voor massaopslag aan de USB-ingang. USB-apparaten voor massaopslag die compatibel zijn met Bluesound-apparaten zijn onder andere draagbare flash-geheugenapparaten en externe harde schijven (FAT32-geformatteerd). Gebruik de USB-poort (type A) voor handmatige software-upgrades. Dit is alleen noodzakelijk in specifieke gevallen met toestemming van de helpdesk van Bluesound.

13 AANSLUITING NETVOEDING Het Bluesound-apparaat wordt geleverd met twee aparte netsnoeren. Kies het netsnoer dat voor uw land geschikt is. Druk eerst de connector van het netsnoer stevig aan in de ingang voor netvoeding op het Bluesound-apparaat. Steek vervolgens de stekker in het stopcontact. Forceer de stekker nooit in een stopcontact. In bepaalde landen kan het noodzakelijk zijn een adapter te gebruiken. Haal de stekker altijd eerst uit het stopcontact en koppel pas daarna het snoer los uit de aansluiting netvoeding van het apparaat.

OPGERICHT

Configuratie

De POWERNODE EDGE is ontworpen om twee passieve luidsprekers van voeding te voorzien. De minimale opgegeven luidsprekerimpedantie van de versterker is 4Ω. Let bij de aankoop van snoeren voor de luidsprekers op de te overbruggen afstand tussen de speler en de luidsprekers. Let ook op de afstand tussen de speler en het stopcontact. De POWERNODE EDGE wordt geleverd met een netsnoer van 2 meter.

Gewoonlijk wordt het product midden in een geluidskast of mediaruimte geplaatst, waarbij architectonische luidsprekers worden aangestuurd. De POWERNODE EDGE is goed ontworpen voor plaatsing in een rek: de rekhoogte is 1 U en de breedte is een half rek. Plaats spelers naast elkaar in een standaard audiorek of stapel ze op elkaar zodat er meer eenheden in het rek passen. Ventilatiegaten voor warmtehuishouding bevinden zich op de onder-, boven- en achterpanelen, en vanwege het schuine voorpaneel kunt u gemakkelijk bij de besturing van de speler.

De POWERNODE EDGE wordt geleverd met een bevestigingshaak dat in verschillende oriëntaties gebruikt kan worden voor bevestiging aan een wand of kast. Kies de oriëntatie die het beste uitkomt voor het wegwerken van snoeren en kabels. Volg deze stappen om de speler te bevestigen:

1. Verwijder de kap van de bevestigings sleuf van het bodempaneel.
2. Sluit de rubberen bevestigingsmiddelen aan op het bodempaneel van de POWERNODE EDGE met de meegeleverde metalen bevestigingsschroef.
3. Gebruik de meegeleverde metalen bevestigingshaak om de bevestigingslocatie te markeren. Zorg dat u zeker weet dat er geen elektrische kabels of leidingen achter de gekozen boorlocaties lopen. Zorg dat u elk gat voorboort voor de bevestigingsschroeven (aanbevolen: M4-0,7 x 3 of 4 stuks, niet meegeleverd). Mogelijk zijn ankers nodig. Zorg dat er voldoende ruimte is om de kabels aan te sluiten.
4. Schuif de POWERNODE EDGE met het rubberen bevestigingsmiddel in de haak. Duw omlaag om deze te bevestigen.

Bekabelde bronnen kunnen rechtstreeks op het achterpaneel van de POWERNODE EDGE worden aangesloten met de HDMI eARC of analoge/optische ingangen. Voorbeelden van veelgebruikte geluidsbronnen zijn televisies, draaitafels en cd-spelers. Kabels worden niet meegeleverd.

Netwerk

De POWERNODE EDGE M is een netwerkaudiospeler en is voor een goede werking afhankelijk van een goed geïmplementeerd LAN-netwerk. Internettoegang is noodzakelijk voor software-updates en gebruik van de vele eigenschappen van de speler, zoals cloud-gebaseerd streamen van muziek.

Ga naar de Bluesound Kennisbank voor meer hulp, tips en trucs om de netwerkconfiguratie te verbeteren.

<https://support.bluos.net/hc/en-us/sections/360000042348-Networking-101>

Zodra de POWERNODE EDGE is aangesloten op luidsprekers en de stekker in het stopcontact zit, moet u deze aan het netwerk toevoegen. Wacht tot het led-lampje op het voorpaneel effen groen wordt, waarmee het aangeeft dat het apparaat klaar is voor netwerkverbinding in Hotspotmodus. U kunt de speler aan het netwerk toevoegen via bekabeld ethernet of draadloos via wifi. Bij gebruik van ethernet sluit u simpelweg een ethernetkabel aan op de LAN-poort van de POWERNODE EDGE. Het led-lampje wordt effen blauw; dit betekent dat er verbinding met het netwerk is. Bij gebruik van wifi opent u de BluOS-app op een telefoon of tablet en gebruikt u de wizard 'Een speler toevoegen' die u door de stappen leidt. Of u nu via ethernet of wifi een verbinding tot stand brengt, de configuratie moet worden voltooid door de POWERNODE EDGE in de BluOS-app zelf te initialiseren.

WAARSCHUWING

ZO ZET U DE SPELER TERUG NAAR FABRIEKINSTELLINGEN. ALLE AANPASSINGEN WAARONDER DE CONFIGURATIE VAN HET WIFI-NETWERK, HET DELEN VAN BESTANDEN EN OPGESLAGEN AFSPEELLIJSTEN ZULLEN VERLOREN GAAN. U ZULT DEZE NA VOLTOOIING OPNIEUW MOETEN INSTELLEN. DIT PROCES WORDT ALLEEN AANBEVOLEN ALS UW SPELER NIET FUNCTIONEERT EN UPGRADEN VAN FIRMWARE VIA INTERNET IS MISLUKT. NEEM VOOR VRAGEN OF ZORGEN CONTACT OP MET EEN BEVOEGDE BLUESOUND-KLANTENSERVICEMEDEWERKER VOORDAT U DOORGAAT!

Stappen voor terugzetten naar fabrieksinstellingen:

1. Haal de stekker van de speler uit het stopcontact.
2. Wacht 30 tellen.
3. Steek de stekker vervolgens weer in het stopcontact.
4. Zodra het led-lampje rood wordt, houdt u de AFSPELEN/PAUZEREN-knop of FUNCTIE-knop ingedrukt. Het led-lampje zal onmiddellijk groen worden en daarna weer rood. Blijf de knop gedurende 30 tellen ingedrukt houden.
5. Na 30 tellen zal het led-lampje rood knipperen. Laat nu de knop los.
6. Alle aanpassingen aan de Bluesound-speler worden verwijderd en de Bluesound-speler is nu teruggezet naar de fabrieksinstellingen.

NOTA BENE: Als u uw vinger van de AFSPELEN/PAUZEREN-knop of FUNCTIE-knop haalt VOORDAT het led-lampje rood knippert, zal het terugzetten naar fabrieksinstellingen worden geannuleerd en blijft de speler in upgrade-modus. Begin opnieuw bij stap één om de speler terug naar fabrieksinstellingen te zetten.

Als het terugzetten naar fabrieksinstellingen is geslaagd, keert de speler terug naar Hotspotmodus (draadloze verbinding: het led-lampje wordt effen groen). Als de speler via een bekabelde ethernetverbinding met het netwerk is verbonden, zal deze verbinding maken alsof het simpelweg een nieuwe speler is (het led-lampje wordt effen blauw).

BLUESOUND®

De afbeelding van de speler is slechts een voorbeeld. De afbeelding van de speler is niet bedoeld om de speler te promoten of te beschrijven. De afbeelding van de speler is niet bedoeld om de speler te promoten of te beschrijven. De afbeelding van de speler is niet bedoeld om de speler te promoten of te beschrijven.