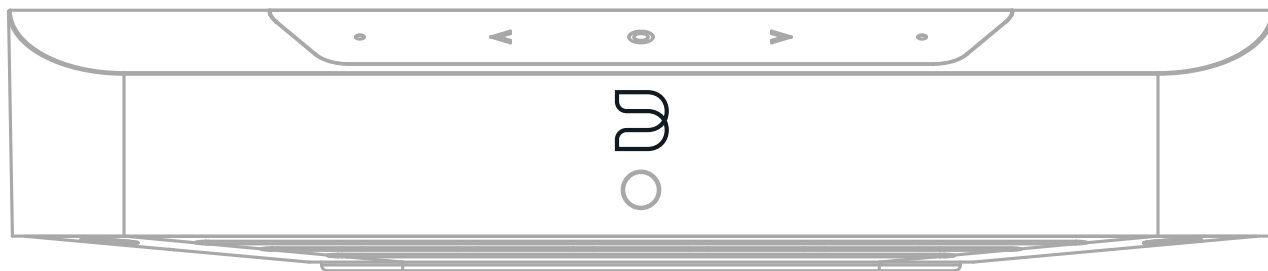


BLUESOUND

POWERNODE EDGE

**AMPLIFICATORE WIRELESS COMPATTO PER LO
STREAMING DI MUSICA**



MANUALE DELL'UTENTE

v. N230

Benvenuto/a in Bluesound, Hi-Fi per la generazione Wi-Fi

Questo manuale utente ti fornirà una panoramica dettagliata del tuo lettore Bluesound e delle sue funzionalità. La Guida di installazione rapida fornita con il lettore ti permetterà di collegarlo alla rete e di riprodurre musica.

NOTA BENE: è necessaria una connessione Internet ad alta velocità affidabile per lo streaming di contenuti ad alta risoluzione dai servizi musicali e per l'aggiornamento del lettore. Senza accesso a Internet, non potrai usufruire dell'esperienza di ascolto completa offerta dal lettore Bluesound.

Per ulteriori informazioni sul lettore Bluesound o sull'app BluOS, visita la nostra Knowledge Base su support.bluesound.com

Accessori inclusi



Cavo di alimentazione CA da 120 V



Cavo Ethernet



Cavo di alimentazione CA da 230 V



Adattatore da mini-jack a Toslink



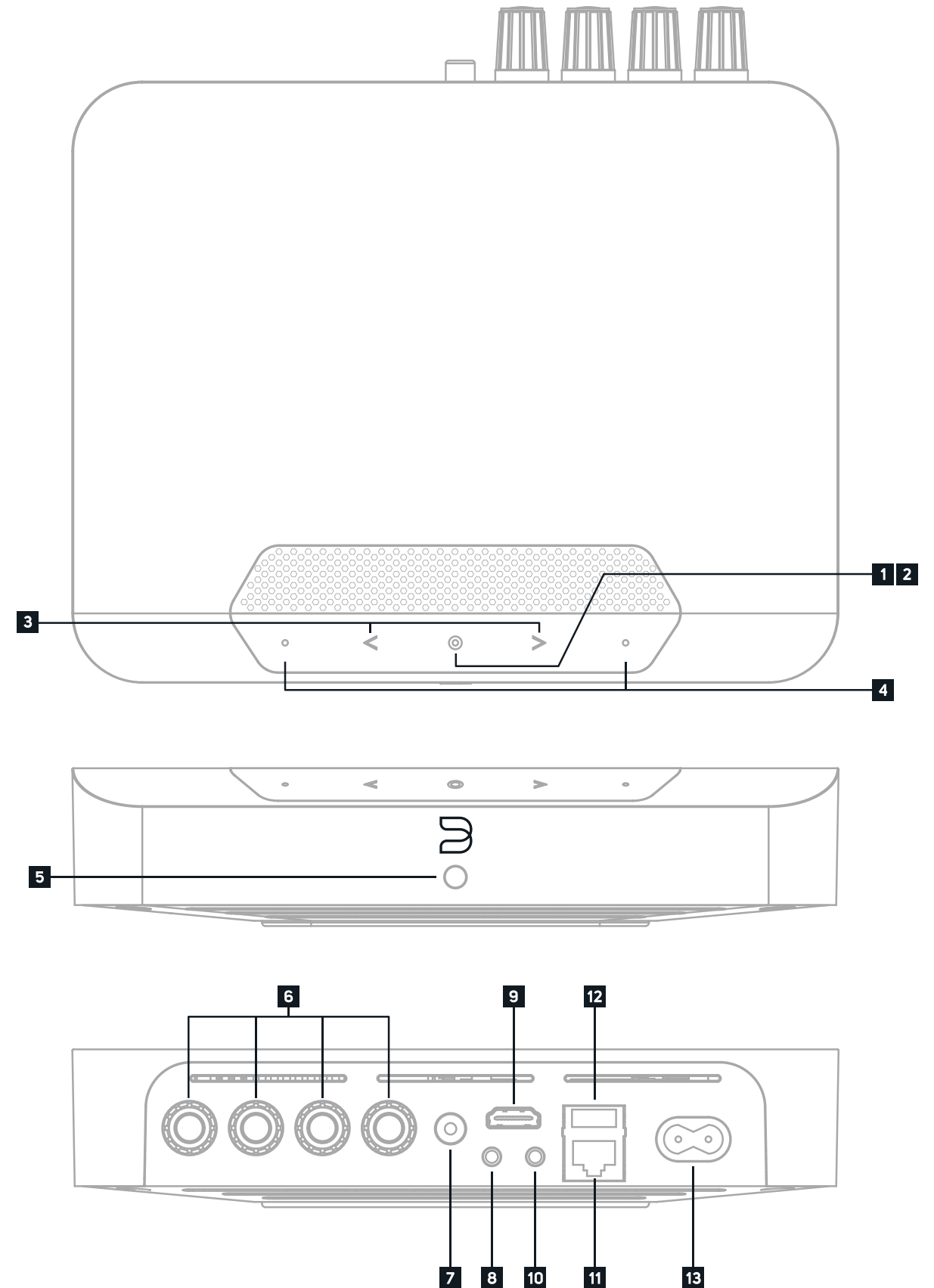
Vite di montaggio in metallo



Staffa di montaggio in metallo



Attacco per montaggio in gomma



1 INDICATORE DI STATO Di seguito è riportata la tabella dei codici di lampeggiamento dei LED e le relative descrizioni, descriptions.

CODICE DI LAMPEGGIAMENTO LED	DESCRIZIONE
Lampeggiamento blu breve, poi rosso	Accensione e riavvio dell'unità
Verde fisso	Modalità Hotspot
Verde lampeggiante	Connessione alla rete
Impulso bianco	Aggiornamento software disponibile
Rosso fisso	Modalità aggiornamento
Lampeggiamento alternato rosso e verde	Lampeggiamento alternato rosso e verde
Blu lampeggiante	Modalità silenziosa
Bianco fisso	Indicizzazione
Blu fisso	Connesso alla rete - pronto per l'uso con l'app BluOS
Rosso lampeggiante	Ripristino delle impostazioni di fabbrica in corso
Solid Purple	Hotspot Mode timed out

2 PULSANTE RIPRODUZIONE/PAUSA Questo pulsante ha diverse funzioni: un indicatore visivo della connettività di rete e un pulsante RIPRODUZIONE/PAUSA. Per un elenco completo dei codici di lampeggiamento dei LED, consulta la sezione 1: Indicatore di stato. Per un lettore non raggruppato@@, premi il pulsante di riproduzione e metti in pausa lo streaming. Se stai ascoltando una stazione radio via Internet, la funzione Pausa funzionerà per 30 secondi. A questo punto, il buffer è pieno e lo streaming si interromperà. Quando il lettore è raggruppato, premendo il pulsante di RIPRODUZIONE/PAUSA si disattiverà l'audio del lettore mentre gli altri lettori continuano lo streaming. Il LED del lettore lampeggerà in blu quando è disattivato. Il pulsante di RIPRODUZIONE/PAUSA viene utilizzato anche per le funzioni di ripristino delle impostazioni di fabbrica. Consulta i passaggi per il ripristino delle impostazioni di fabbrica più avanti in questo manuale.

3 TRACCIA PRECEDENTE/TRACCIA SUCCESSIVA Questi pulsanti possono essere utilizzati per tornare alla traccia precedente < o passare alla traccia successiva > nella coda di riproduzione corrente.

4 CURSORE/SFIORAMENTO DEL VOLUME Usa il cursore LED per variare il livello del volume Tocca i pulsanti • alle estremità del cursore per variare il livello del volume a intervalli di 1 dB, oppure tocca il cursore nella direzione desiderata per regolare il livello a intervalli di 3 dB. Questi metodi di regolazione del volume a sfioramento consentono di ottimizzare l'impostazione del volume.

5 RICEVITORE IR Punta qualsiasi telecomando IR (a infrarossi) verso il ricevitore IR e premi i pulsanti per controllare le funzioni del lettore. Il POWERNODE EDGE è dotato di apprendimento IR, che consente a qualsiasi telecomando IR di apprendere i comandi BluOS. Con i comandi appresi, è quindi possibile utilizzare il telecomando configurato per azionare il lettore. Configura il telecomando IR nel menu Impostazioni del POWERNODE EDGE dell'app BluOS.

6 ALTOPARLANTI Collega l'altoparlante destro ai terminali contrassegnati con "R+" e "R-" assicurandoti che "R+" sia collegato al terminale "+" e che "R-" sia collegato al terminale "-" dell'altoparlante. Ripeti l'operazione per l'altoparlante sinistro utilizzando "L+" e "L-". Presta particolare attenzione per assicurarti che non vi siano fili o trefoli vaganti tra i montanti o i terminali su entrambe le estremità.

7 USCITA SUBW (SUBWOOFER) È possibile collegare un subwoofer direttamente al POWERNODE EDGE. Collega l'USCITA SUBW a un subwoofer alimentato ("attivo"). Per impostazione predefinita, viene applicato un crossover a 80 Hz, pertanto l'audio inferiore a 80 Hz viene trasmesso attraverso l'USCITA SUBW. In alternativa, è possibile collegare POWERNODE EDGE a un Bluesound PULSE SUB+ tramite la rete.

8 INGRESSO IR È possibile collegare un extender a infrarossi per consentire ai telecomandi programmabili di controllare il volume e la selezione della sorgente quando il dispositivo Bluesound è riposto in modo che il sensore IR del pannello anteriore non sia visibile.

9 HDMI eARC Utilizzando il cavo HDMI in dotazione, collega un'estremità all'ingresso eARC della POWERNODE EDGE e l'altra estremità a un'uscita HDMI abilitata per ARC sul televisore. Potrebbe essere necessario attivare la funzione ARC nelle impostazioni del televisore. Per ulteriori informazioni, consulta il manuale dell'utente del televisore. La sorgente HDMI sarà visualizzata come HDMI ARC nell'app BluOS.

10 INGRESSO OTTICO/ANALOGICO Utilizzando un cavo audio stereo da 3,5 mm (non in dotazione)(in dotazione), collega un'estremità all'INGRESSO OTTICO/ANALOGICO del POWERNODE EDGE e l'altra estremità all'uscita analogica corrispondente del dispositivo sorgente. Questo sarà visualizzato come Ingresso analogico nell'app BluOS. Utilizzando l'adattatore da mini-jack a Toslink da 3,5 mm (incluso con POWERNODE EDGE), è possibile aggiungere anche una sorgente ottica digitale. Questo sarà visualizzato come Ingresso ottico nell'app BluOS.

11 PORTA LAN La connessione PORTA LAN può essere utilizzata con il cavo Ethernet in dotazione. Si tratta di una connessione opzionale poiché il dispositivo Bluesound può essere collegato alla rete tramite una connessione Wi-Fi al router. Per configurare il dispositivo Bluesound utilizzando la porta LAN è necessaria una connessione Ethernet cablata. Utilizzando il cavo Ethernet in dotazione, collega un'estremità del cavo Ethernet alla porta LAN del router Ethernet a banda larga cablato e l'altra estremità alla porta LAN del dispositivo Bluesound.

12 USB (TIPOA) Collega un dispositivo di archiviazione di massa USB all'ingresso USB. I tipici dispositivi di archiviazione di massa USB compatibili con i dispositivi Bluesound includono dispositivi di memoria flash portatili e hard disk esterni (formattati in FAT32). Utilizza la porta USB (Tipo A) per gli aggiornamenti manuali del software. Ciò è necessario solo in casi specifici con l'autorizzazione della Bluesound Support Crew.

13 INGRESSO RETE CA Il dispositivo Bluesound viene fornito con due cavi di alimentazione CA separati. Seleziona il cavo di alimentazione CA adatto alla tua zona. Prima di collegare la spina alla presa a muro, collega saldamente l'altra estremità del cavo di alimentazione CA alla presa di ingresso del dispositivo Bluesound. Non forzare mai la spina in una presa a muro. In alcune regioni potrebbe essere necessario un adattatore. Scollega sempre la spina dalla presa a muro prima di scollegare il cavo dalla presa di ingresso CA.

Setip

Configurazione

Il POWERNODE EDGE è progettato per alimentare una coppia di altoparlanti passivi. L'impedenza minima specificata dell'altoparlante dell'amplificatore è di 4Ω. Assicurati di considerare la distanza tra il lettore e e gli altoparlanti quando acquisti i cavi degli altoparlanti. Inoltre, considera la distanza tra il lettore e l'alimentazione CA. Il POWERNODE EDGE è fornito di un cavo di alimentazione da 2 m (6 piedi).

Un posizionamento comune del prodotto è un armadio audio centralizzato o una sala multimediale che alimenta gli altoparlanti architettonici. Il POWERNODE EDGE è progettato specificatamente per il posizionamento in rack: Altezza rack 1U e larghezza mezzo-rack. Posiziona i lettori uno accanto all'altro in un rack audio di dimensioni standard oppure impilali uno sopra l'altro per inserire più unità all'interno del rack. Le prese d'aria per la gestione del calore si trovano sui pannelli inferiore, superiore e posteriore e i comandi del lettore sono facilmente accessibili sul pannello anteriore angolato.

Il POWERNODE EDGE è fornito di una staffa di montaggio con un design multi-orientamento in modo che possa essere montato a parete o su un armadio in qualsiasi direzione. Scegli l'orientamento migliore per gestire correttamente fili e cavi. Per montare il lettore, procedi come segue:

1. Rimuovi il coperchio dello slot di montaggio sul pannello inferiore.
2. Collega l'attacco del supporto in gomma al pannello inferiore del POWERNODE EDGE con la vite di montaggio in metallo in dotazione.
3. Utilizzare la staffa di montaggio metallica in dotazione per contrassegnare la posizione di montaggio. Assicurati che la posizione di montaggio non nasconda cavi elettrici o tubazioni. Prefora ciascun foro per le viti di montaggio (consigliato M4-0,7 x 3, 4 pezzi, non in dotazione). Potrebbero essere necessari degli ancoraggi. Assicurati di lasciare spazio sufficiente per collegare i cavi.
4. Far scorrere il POWERNODE EDGE con il supporto di montaggio in gomma sulla staffa. Spingi verso il basso per fissarlo.

Le sorgenti cablate possono essere collegate direttamente al pannello posteriore del POWERNODE EDGE utilizzando gli ingressi HDMI eARC o gli ingressi analogici/ottici. Esempi di sorgenti audio comuni sono TV, giradischi e lettori CD. I cavi non sono in dotazione.

Rete

Il POWERNODE EDGE è un lettore audio di rete e si basa su una rete locale ben implementata per funzionare correttamente. L'accesso a Internet è necessario per gli aggiornamenti del software e per utilizzare molte delle funzionalità del lettore, come lo streaming musicale basato su cloud.

Visita la Knowledge base Bluesound per ulteriore assistenza, suggerimenti e trucchi per migliorare la configurazione della rete.

<https://support.bluos.net/hc/en-us/sections/360000042348-Networking-101>

Una volta collegato il POWERNODE EDGE agli altoparlanti e all'alimentazione CA, è necessario aggiungerlo alla rete. Verifica che il LED del pannello anteriore diventi verde fisso, indicando che è pronto per la connessione di rete in modalità "Hotspot". È possibile aggiungere il lettore alla rete tramite Ethernet cablata o in modalità wireless tramite Wi-Fi. Se utilizzi Ethernet, è sufficiente collegare un cavo Ethernet alla porta LAN del POWERNODE EDGE. Il LED diventerà blu fisso, per indicare la connessione alla rete. Se utilizzi il Wi-Fi, apri l'app BluOS su un telefono o tablet e utilizzare la procedura guidata "Aggiungi lettore" per seguire i passaggi. Che ti connetta tramite Ethernet o Wi-Fi, è necessario finalizzare la configurazione iniziando il POWERNODE EDGE all'interno dell'app BluOS.

Avvertenza

QUESTO È UN RIPRISTINO DELLE IMPOSTAZIONI DI FABBRICA DEL LETTORE. TUTTE LE PERSONALIZZAZIONI, COMPRESA LA CONFIGURAZIONE DELLA RETE WI-FI, LE CONDIVISIONI DI FILE E LE PLAYLIST SALVATE ANDRANNO PERSE. AL TERMINE, SARÀ NECESSARIO RICREARLE. QUESTA PROCEDURA È CONSIGLIATA SOLO SE IL LETTORE NON FUNZIONA E L'AGGIORNAMENTO DEL FIRMWARE INTERNET NON È RIUSCITO. PER QUALSIASI DOMANDA O DUBBIO, CONTATTARE UN RAPPRESENTANTE DEL CLIENTE BLUESOUND AUTORIZZATO PRIMA DI PROCEDERE!

Procedura per il ripristino delle impostazioni di fabbrica:

1. Scollega il lettore dall'alimentazione elettrica.
2. Attendi 30 secondi.
3. Ricollega l'alimentazione.
4. Quando il LED diventa rosso, tieni premuto il pulsante di RIPRODUZIONE/PAUSA o il pulsante FUNZIONE. Il LED diventa immediatamente verde e poi di nuovo rosso: continua a tenere premuto il pulsante per 30 secondi.
5. Dopo 30 secondi, il LED inizierà a lampeggiare in rosso, quindi rilascia il pulsante.
6. Tutte le personalizzazioni del lettore Bluesound verranno rimosse e ripristinate alle impostazioni di fabbrica.

IMPORTANTE: Se rimuovi il dito dal pulsante di RIPRODUZIONE/PAUSA o FUNZIONE in qualsiasi momento prima che il LED inizi a lampeggiare in rosso, si annullerà il ripristino delle impostazioni di fabbrica e si lascerà il lettore in modalità di aggiornamento. Per ripristinare le impostazioni di fabbrica del lettore, è sufficiente avviare nuovamente la procedura.

Il ripristino delle impostazioni di fabbrica viene eseguito correttamente se il lettore torna alla modalità Hotspot (connessione wireless – Il LED diventerà verde fisso). Se il lettore è collegato alla rete tramite una connessione Ethernet cablata, si collegherà semplicemente come se fosse un nuovo lettore (il LED diventerà blu fisso).

BLUESOUND®

© Bluesound International. Bluesound, il logo stilizzato "B", la frase "HiFi for a wireless generation", NODE e tutti gli altri nomi di prodotti e slogan Bluesound sono marchi o marchi registrati di Bluesound International, una divisione di Lenbrook Industries Limited.* Tutti gli altri loghi e servizi sono marchi o marchi di servizio dei rispettivi proprietari.