

BLUESOUND

NODE ICON

REFERENTIEMUZIEKSTREAMER



GEBRUIKERSHANDLEIDING

v. N530

Welkom bij Bluesound

Bedankt voor je aankoop van de NODE ICON. Deze muziekstreamer is het paradepaardje van Bluesound en is de beste manier op alle hoogpresterende audiosystemen naar muziek te luisteren.

BluOS

Het BluOS-muziekstreamingsplatform voor meerdere ruimtes, 's werelds meest toonaangevende ecosysteem voor hi-res streaming van audio, is het fundament voor de prestaties van Bluesound-producten. Dankzij de ingebouwde muziekdiensten van de NODE ICON kun je moeiteloos naar je favoriete artiest of afspeellijst luisteren. Sluit de NODE ICON op een audiosysteem aan met de superieure, gebalanceerde XLR- of analoge RCA-uitgangen of geef de digitale signalen door via een optische, coax- of USB-kabel. Groepeer je NODE ICON met behulp van de BluOS Controller-app met andere Bluesound-spelers voor een luisterervaring door het hele huis, of laat al het werk aan het apparaat zelf over door hi-res streaming aan je stereo toe te voegen. Hoe dan ook, het was nog nooit zo gemakkelijk om van muziek in hoge resolutie te genieten, op welke aanwezige versterker of gevoede luidsprekers dan ook, als met de NODE ICON.

Deze gebruikershandleiding geeft je een gedetailleerd overzicht van je NODE ICON en zijn eigenschappen. Verder vind je een aantal probleemoplossingstips en de beste werkwijze om een netwerk te configureren. De snelle installatiehandleiding die bij je NODE ICON is meegeleverd, helpt je het netwerk in te richten zodat je snel naar je muziek kunt luisteren.

Als je meer hulp of informatie nodig hebt, ga dan naar support.bluesound.com of stuur een e-mail naar support@bluesound.com

Inbegrepen accessoires



Netsnoer 120 V



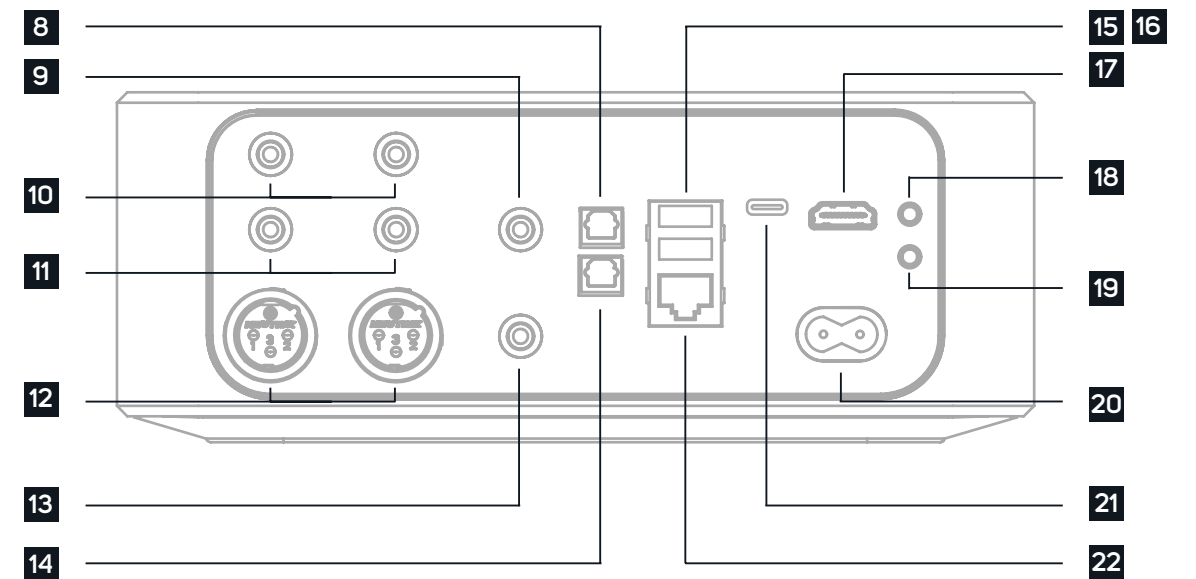
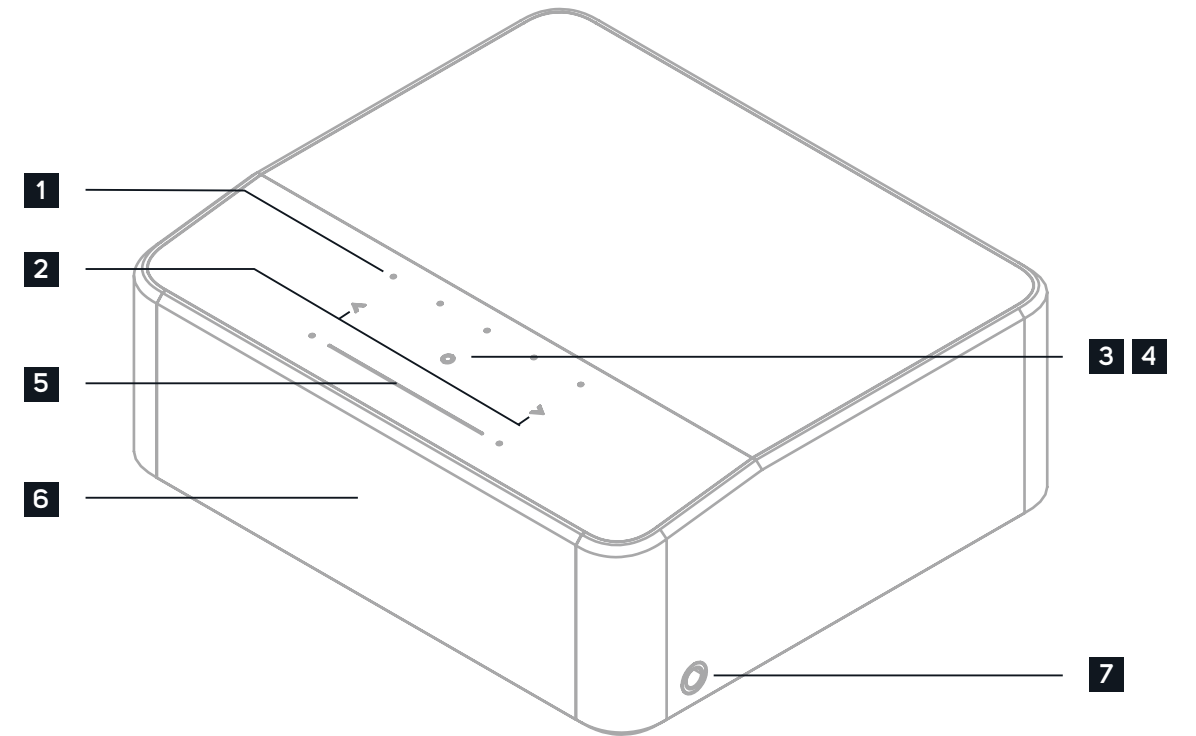
Ethernetkabel



Netsnoer 230 V



Stereo RCA-naar-RCA-kabel



1 VOORINSTELLINGEN De NODE ICON heeft 5 programmeerbare voorinstellingsknoppen. Deze worden via het Voorinstellingenmenu in de BluOS-app geconfigureerd.

2 VORIGE TRACK/VOLGENDE TRACK Deze knoppen gebruik je om naar de vorige of volgende track in de huidige afspelij te gaan.

3 STATUSINDICATOR In de tabel hieronder staan de knippercodes van de led-lampjes en hun betekenis.

KNIPPERCODE LED-LAMPJE	BESCHRIJVING
Kort blauw flitslicht, daarna rood	Inschakelen, herstarten van de unit
Effen groen	Hotspotmodus
Knipperend groen	Verbinding met netwerk maken
Wit pulserend	Software-update beschikbaar
Effen rood	Upgrade-modus
Afwisselend knipperend rood en groen	Upgraden...
Knipperend blauw	Gedempte modus
Effen wit	Indexeren...
Effen blauw	Verbonden met netwerk – klaar voor gebruik met BluOS-app
Knipperend rood	Fabrieksreset...
Effen paars	Time-out hotspotmodus

4 KNOP AFSPLEEN/PAUZEREN Deze knop heeft meerdere functies: een visuele indicatie van de netwerkverbinding en een KNOP AFSPLEEN/PAUZEREN. Voor een volledig overzicht van de knippercodes van de led-lampjes, zie #3 – Statusindicator. Voor een onegroepeerde speler druk je op deze knop om de stream af te spelen of te pauzeren. Als je naar een stream van een internetradiostation luistert, werkt de pauzeerfunctie 30 seconden lang. Daarna is de buffer vol en wordt de stream gestopt. Als een speler is gegroepeerd, druk je op AFSPLEEN/PAUZEREN om de speler te dempen terwijl andere spelers doorgaan met de stream. Het led-lampje van de speler knippert blauw als deze gedempt is. Deze knop wordt ook gebruikt voor het resetten naar fabrieksinstellingen. Zie de stappen voor een fabrieksreset verderop in deze handleiding.

5 VOLUMEREGELAAR/TIKKEN Gebruik de led-regelaar om het volume te bepalen. Tik op de •-knoppen aan de uiteindes van de regelaar om het volume in stappen van 1 dB te verhogen/te verlagen. Je kunt ook op de regelaar tikken in de richting waarin je het volume wilt aanpassen om het volume in stappen van 3 dB te verhogen/te verlagen. Zo kun je de volume-instellingen nauwkeurig afstemmen.

6 DISPLAY Het non-touchscherm van 12,7 cm geeft relevante informatie over de afgespeelde track weer waaronder de albumomslag, metadata, een kwaliteitsindicator, positie in de track, volume en tijd. [Informatie over weergave-opties vind je in de Instellingen.]

7 HOOFDTELEFOON-AANSLUITING Er bevindt zich een 6,3 mm hoofdtelefoonaansluiting aan beide zijden van de NODE ICON. Beide aansluitingen hebben een invoersensor. Het is mogelijk beide uitgangen tegelijkertijd te gebruiken, maar de prestatie is het beste als er slechts één hoofdtelefoon is aangesloten.

8 OPTISCHE INGANG Sluit het ene uiteinde van een digitale optische kabel (niet meegeleverd) aan op de OPTISCHE INGANG van de NODE ICON en sluit het andere uiteinde aan op de bijbehorende optische uitgang van een ander compatibel apparaat. De bron wordt in de BluOS-app als een optische invoer weergegeven.

9 COAX-UITGANG Sluit het ene uiteinde van een coaxkabel (niet meegeleverd) aan op de COAX-uitgang van de NODE ICON en sluit het andere uiteinde aan op de bijbehorende coax-ingang van een ander compatibel apparaat zoals receivers, digitaal-naar-analoog converteerders of andere digitale processors. Een aansluiting via de COAX-UITGANG omzeilt de interne DAC van de NODE ICON.

10 ANALOGE INGANG Sluit het ene uiteinde van een RCA stereo audiokabel (niet meegeleverd) aan op de ANALOGE INGANG van de NODE ICON en sluit het andere uiteinde aan op de bijbehorende analoge uitgang van een ander compatibel apparaat. De bron wordt in de BluOS-app als een analoge invoer weergegeven.

11 AUDIO-UITGANG Sluit aan op de bijbehorende analoge audio-ingang van een versterker, receiver, stereosysteem of actieve luidsprekers. Een aansluiting via de AUDIO-UITGANG maakt gebruik van de interne DAC van de NODE ICON.

12 GEBALANCEERDE XLR-UITGANG Sluit aan op de bijbehorende GEBALANCEERDE XLR-ingang van een versterker, receiver, stereosysteem of actieve luidsprekers. Een aansluiting via de GEBALANCEERDE XLR maakt gebruik van de interne DAC van de NODE ICON en produceert de best mogelijke geluidskwaliteit.

13 SUBW- (SUBWOOFER) UITGANG Een subwoofer kan rechtstreeks op de NODE ICON worden aangesloten. Sluit de SUBWOOFER-UITGANG op een gevoede ('actieve') subwoofer aan. Je kunt de NODE ICON ook via het netwerk op een Bluesound-subwoofer aansluiten.

14 OPTISCHE UITGANG Sluit het ene uiteinde van een digitale optische kabel (niet meegeleverd) aan op de OPTISCHE UITGANG van de NODE ICON en sluit het andere uiteinde aan op de bijbehorende coax-ingang van een compatibel apparaat zoals receivers, digitaal-naar-analoog converteerders of andere digitale processors. Een aansluiting via de OPTICAL-UITGANG omzeilt de interne DAC van de NODE ICON.

15 USB-INGANG (TYPE A) Sluit een USB-massageheugen aan op de USB-ingang. Gebruikelijke USB-massageheugens die compatibel met de NODE ICON zijn, zijn draagbare flashgeheugens en externe harde schijven (FAT32- of NTFS-geformatteerd). [Lees over de servermodus in de Instellingen]

16 USB-UITGANG (TYPE A) De NODE ICON kan digitale audio (USB Audio 2.0) via een externe DAC in de USB Type-A-slot overdragen. Sluit het ene uiteinde van een USB-kabel (niet meegeleverd) aan op de USB-uitgang van de NODE ICON en sluit het andere uiteinde aan op de bijbehorende USB-ingang van een apart DAC-apparaat. Selecteer je USB DAC in de audio-instellingen van de NODE ICON in de BluOS-app om de interne DAC van de NODE ICON via de USB-audio-uitgang te omzeilen. Let op: als USB-uitgang is geselecteerd, worden alle andere uitgangen (analoog en digitaal) inactief.

17 HDMI eARC Sluit het ene uiteinde van een HDMI-kabel (niet meegeleverd) aan op de eARC-ingang van de NODE ICON en sluit het andere uiteinde aan op de bijbehorende HDMI-uitgang van je televisie met actieve ARC/eARC. Wellicht moet je ARC/eARC eerst via je televisie-instellingen activeren. Raadpleeg de handleiding van je televisie voor meer informatie. De bron wordt weergegeven als HDMI ARC of eARC in de BluOS-app.

18 TRIGGER-UITGANG Een 12V DC-sigitaal is via de TRIGGER-UITGANG beschikbaar. Het 12V DC-sigitaal kan gebruikt worden om andere externe apparaten die uitgerust zijn met een bijbehorende 12V trigger-ingang via een mono audiokabel van 3,5 mm te bedienen of te activeren.

19 INFRAROOD-INGANG Een 12V DC-sigitaal is via de TRIGGER-UITGANG beschikbaar. Het 12V DC-sigitaal kan gebruikt worden om andere externe apparaten die uitgerust zijn met een bijbehorende 12V trigger-ingang via een mono audiokabel van 3,5 mm te bedienen of te activeren.

20 NETVOEDINGINGANG De NODE ICON is uitgerust met twee aparte netsnoeren. Kies het netsnoer dat in je land wordt gebruikt. Voordat je de stekker in het stopcontact doet: druk het ene uiteinde van het netsnoer stevig aan in de netvoedingingang van de NODE ICON. Forceer de stekker nooit in een stopcontact. In sommige landen is gebruik van een adapter noodzakelijk. Haal altijd eerst de stekker uit het stopcontact voordat je de kabel uit de netvoedingingang van de NODE ICON haalt.

21 USB-INGANG (TYPE C) Sluit een pc of Mac op de USB C-ingang aan om content vanaf de computer te streamen. Mogelijk moet je NODE ICON in het menu voor de audio-instellingen op je computer selecteren.

22 LAN-POORT De LAN-POORT-verbinding kan gebruikt worden met de meegeleverde ethernetkabel. Dit is een optionele verbinding aangezien de NODE ICON via een wifiverbinding met je router op het netwerk kan worden aangesloten. Om de NODE ICON via de LAN-poort te gebruiken, is een bekabelde ethernetverbinding vereist. Sluit het ene uiteinde van de ethernetkabel aan op de LAN-poort van je bekabelde ethernetbreedbandrouter en het andere uiteinde op de LAN-poort van de NODE ICON.

NETWERK

De NODE ICON is een netwerkaudiospeler en heeft een goed geïmplementeerde LAN nodig voor een foutloze werking. Internettoegang is vereist voor software-updates en het gebruik van de vele eigenschappen van de speler, zoals streamen van muziek via de cloud. Meer informatie

Zodra de NODE ICON op je apparatuur en stroomnetwerk is aangesloten, moet je hem aan je netwerk toevoegen. Wacht tot het led-lampje op het voorpaneel effen groen wordt, wat aangeeft dat hij klaar is voor de netwerkverbinding in hotspotmodus. Je kunt je speler via bekabeld ethernet of draadloos via wifi aan het netwerk toevoegen. Gebruik je ethernet, sluit dan simpelweg een ethernetkabel op de LAN-poort van de NODE ICON aan. Het led-lampje wordt vervolgens effen blauw, wat aangeeft dat er netwerkverbinding is. Als je wifi gebruikt, open dan de BluOS-app op een telefoon of tablet en volg de stappen in de wizard 'Een speler toevoegen' (Add A Player). Ongeacht of de verbinding via ethernet of wifi tot stand gebracht wordt, je moet de installatie voltooiën door de NODE ICON in de BluOS-app zelf te initialiseren.

PRESETS

Met de BluOS Controller-app kun je voorinstellingen voor je favoriete radiostations, muziekstreams of afspeellijsten opgeven. Je kunt de voorinstellingen oproepen met de vijf voorinstellingsknoppen op de NODE ICON of via een infraroodafstandsbediening, zoals de Bluesound RC1-afstandsbediening (apart verkrijgbaar). [Meer informatie](#)

Audio-instellingen

TOONBEHEER Activeer dit om de treble- en bass-uitvoerniveaus van je NODE ICON aan te passen.

Let op: bij activatie wordt het totaalvolume van de speler met 6 dB verlaagd om aanpassing van de bass- en treble-uitvoer te kunnen aanpassen van -6 dB tot 6dB. Toonbeheer is uitgeschakeld en wordt niet weergegeven als digitale passthrough is ingeschakeld.

SUBWOOFER Schakel de subwoofer in voor toegang tot de crossover-regelaar en pas de crossover-frequentie tussen je NODE ICON en de aangesloten subwoofer aan.

AFSPEELVERSTERKING Selecteer een van de volgende opties om consistente volumenniveaus voor de tracks in de afspeelrij te configureren:

- **Trackversterking (track gain)** – Om de trackversterkingswaarde uit de metadata van de track zelf te gebruiken zodat het volume van de huidige track consistent is met andere tracks.
- **Albumversterking (album gain)** – Om de albumversterkingswaarde uit de metadata te gebruiken zodat het volume van alle audiotracks op een bepaald album consistent is.
- **Slimme versterking (smart gain)** – Om BluOS zelf automatisch te laten kiezen tussen nummerversterking en albumversterking en zo de beste opties voor afspeelversterking voor de beste luisterervaring te leveren.

Let op: BluOS gebruikt de metadata van de geselecteerde geluidstrack voor consistente volumenniveaus tussen tracks.

UITVOERMODUS Selecteer een van de volgende opties om de uitvoer van het kanaal op de NODE ICON te configureren:

- **Links/Rechts** – Voert alleen het linker of rechter audiokanaal uit.
- **Mono** – Voert de audio van één kanaal uit.
- **Stereo** – Voert zowel het linker als het rechter audiokanaal uit.

DIGITALE PASSTHROUGH Als digitale passthrough is ingeschakeld, stuurt BluOS de oorspronkelijke audiostroom naar een externe DAC en wordt de interne MQA-decoder van BluOS omzeild.

Let op: om digitale passthrough in te schakelen, dien je het uitvoerniveau vast te zetten en toonbeheer en afspeelversterking uit te schakelen. [Meer informatie](#)

VAST UITVOERNIVEAU Schakel het volume van de NODE ICON in op het maximale niveau en zet het vast. Zo kun je het volume beheren via het externe apparaat dat met de NODE ICON is verbonden, in plaats van met de BluOS Controller-app.

Let op: vast volume moet alleen geactiveerd zijn als het volume via het product waarmee de NODE ICON is verbonden, kan worden beheerd.

AUDIOKLOKTRIM Schakel in om 'jitter' te beperken en de precisie van de audiokloktiming bij het gebruik van een externe DAC te verbeteren.

Let op: niet alle DAC's kunnen dit verwerken. Schakel audiokloktrim bij hoorbare haperingen of uitvallers uit om te voorkomen dat de nauwkeurigheidinstelling van BluOS de firmware van de externe DAC hindert.

Instellingen

INFRAROOD-AFSTANDSBEDIENING Stel een infraroodafstandsbediening in door de NODE ICON te leren met een van je afstandsbedieningen om te gaan of door de Bluesound RC1-afstandsbediening te gebruiken die meteen vanuit de verpakking werkt.

- **BluOS-afstandsbediening:** Schakel de [Bluesound RC1-afstandsbediening](#) in of uit als je meerdere Bluesound-spelers in dezelfde ruimte hebt staan en wilt dat de afstandsbediening er maar één ervan bedient. Als je meerdere afstandsbedieningen hebt, kun je het infraroodkanaal per speler aanpassen. Meer informatie
- **Infrarood-leren:** programmeer je eigen afstandsbediening zodat deze met de NODE ICON samenwerkt. [Meer informatie](#)

INDICATORLAMPJE Pas de helderheid van het lampje op de NODE ICON aan.

- Normaal – Standaard helderheid
- Dimmen – Verlaagt de helderheid
- Uit – Schakelt het lampje uit

Let op: als nabijheid is uitgeschakeld, wordt de functie UIT van het indicatielampje uitgeschakeld.

NABIJHEID Schakel de nabijheid voor de gebruikersinterface op het bovenpaneel IN of UIT. Pas de periode voor de time-out aan als nabijheid is ingeschakeld.

BRONNEN AANPASSEN De meeste ingangen kunnen via dit menu worden aangepast. Het is mogelijk om de naam en het pictogram van elke ingang aan te passen.

BLUETOOTH: instellingen voor Bluetooth-zichtbaarheid en -functionaliteit.

- **Handmatig (Manual)** – Met deze modus kun je handmatig schakelen tussen Bluetooth als een lokale bron in het gedeelte Invoer van het tabblad Muziek.
- **Automatisch (Automatic)** – (Standaard modus) Deze modus schakelt automatisch over naar de Bluetooth-bron als een via Bluetooth verbonden apparaat audio begint af te spelen.
- **Gast (Guest)** – Deze modus schakelt de Bluesound-speler naar de Bluetooth-bron als het verbonden Bluetooth-apparaat audio begint af te spelen. Als er echter van bron wordt gewisseld, gaat de Bluetooth-verbinding verloren. De Bluetooth-bron wordt niet in het gedeelte Invoer van het tabblad Muziek weergegeven. Deze configuratie is ideaal voor het via Bluetooth streamen van audio vanaf meerdere apparaten.
- **Uitgeschakeld (Disabled)** – Deze modus schakelt de Bluetooth-ontvanger van de speler uit.

Analoge ingang/optische ingang/HDMI-ARC/USB-C

- **Naam (Name)** – Wijzig de naam van de ingang.
- **Pictogram (Icon)** – Wijzig het pictogram van de ingang.
- **Automatische detectie (Auto Sense)** – Schakel dit IN als je wilt dat deze invoer voorrang krijgt op andere invoer zodra er een signaal wordt ontvangen. Schakel dit UIT als je zelf de invoer wilt wijzigen of als je problemen met specifieke soorten invoer ervaart.
- **Audiovisuele modus (A/V Mode)** – Schakel A/V modus in bij gebruik van de NODE ICON met realtime geluidsbronnen zoals een televisiesignaal. Schakel deze uit bij gebruik van bronnen met alleen audio, zoals een platenspeler of cd-speler, om kwaliteit te prioriteren over snelheid.
- **Gecomprimeerde gegroepeerde audio (Compressed Grouped Audio)** – Schakel dit in als je invoer gebruikt met gegroepeerde spelers zodat de belasting voor het netwerk wordt verlicht en de betrouwbaarheid wordt verhoogd.
- **Bron verbergen (Hide Source)** – Schakel dit in als je de invoer op het tabblad Muziek wilt verbergen.

SERVERMODUS Om je USB-bibliotheek in de BluOS Controller-app toegankelijk te maken, steek je de USB-kaart (met NTFS- of FAT32-bestandsindeling) in de USB-poort op de achterkant van de NODE ICON en volg je de stappen op het scherm van de BluOS Controller-app.

- Ja [Yes] Servermodus ingeschakeld – USB-kaart wordt met andere spelers in het netwerk van de lokale bibliotheek gedeeld.
- Nee [No] Servermodus uitgeschakeld – Toegang tot USB-kaart is beperkt tot de via USB verbonden speler.

Let op: na verbinding wordt het led-lampje van de statusindicator van de NODE ICON wit, wat aangeeft dat de verbonden bibliotheek wordt geïndexeerd. Afhankelijk van de omvang van je muziekbibliotheek kan het volledig indexeren even duren. Het indexeren is voltooid als het led-lampje van de statusindicator effen blauw wordt. [Meer informatie](#)

Display-instellingen

DONKERE MODUS (dark mode) Wisselt tussen een donkere achtergrond en een lichtere achtergrond met een vervaagde versie van de albumafbeeldingen. De donkere modus kan voor een groter contrast zorgen zodat de leesbaarheid wordt verbeterd.

HELDERHEID VAN LCD Gebruik de regelaar om de hoeveelheid licht van het scherm te regelen.

KLOKWEERGAVE IN ‘NETWERK STANDBY’ Schakel de weergave AAN of UIT in ‘netwerk standby’. Bij inschakeling zal de NODE ICON de gekozen klokweergave tijdens ‘netwerk standby’ op het scherm weergeven.

Let op: het stroomverbruik is hoger is klokweergave is ingeschakeld.

UURSKLOK Schakel tussen de indeling in 12 uur en 24 uur.

KLOKWEERGAVE Schakel tussen verschillende klokthema’s die in de stand-by-modus of als voor ‘Klok’ is gekozen voor de weergave ‘Huidige track’ op het scherm kunnen worden weergegeven.

- **Digitaal**
- **Analoog 1**
- **Analoog 2**

WEERGAVE ‘HUIDIGE TRACK’ Schakel tussen verschillende weergave-indelingen bij het afspelen van muziek.

- **Tekst**
- **Hoes**
- **Hoes + meta**
- **Klok**

WAARSCHUWING!

DIT IS EEN FABRIEKSRESET VAN JE SPELER. ALLE AANPASSINGEN WAARONDER DE CONFIGURATIE VAN HET WIFINETWERK, BESTANDEN DELEN EN OPGESLAGEN AFSPEELLIJSTEN ZULLEN VERLOREN GAAN. JE MOET DEZE CONFIGURATIE NA VOLTOOIING VAN DE RESET OPNIEUW AANMAKEN. DIT PROCES WORDT ALLEEN AANBEVOLEN ALS JE SPELER NIET FUNCTIONEERT EN EEN UPGRADE VAN INTERNET-FIRMWARE IS MISLUKT. NEEM BIJ VRAGEN OF OPMERKINGEN CONTACT OP MET EEN BEVOEGDE BLUESOUND-KLANTENSERVICE VOORDAT JE VERDERGAAT!

Stappen om de speler naar fabrieksinstellingen resetten:

1. Haal de stekker van de NODE uit het stopcontact.
2. Wacht 30 seconden.
3. Steek de stekker weer in het stopcontact.
4. Zodra het led-lampje rood wordt, druk je op de knop AFSPELEN/PAUZEREN en houd je deze ingedrukt. Het led-lampje wordt direct groen en vervolgens weer rood. Blijf gedurende 30 seconden op de knop drukken.
5. Na 30 seconden gaat het led-lampje rood knipperen. Laat de knop nu los.
6. Alle aanpassingen aan de NODE ICON worden verwijderd en hij wordt teruggezet naar de fabrieksinstellingen.

BELANGRIJK Als je je vinger van de AFSPELEN/PAUZEREN-knop haalt voordat het led-lampje rood knippert, wordt het terugzetten naar fabrieksinstellingen geannuleerd en blijft de NODE ICON in upgrade-modus. Begin dan opnieuw bij stap 1 om de NODE ICON naar de fabrieksinstellingen te resetten.

De fabrieksreset is gelukt als de NODE ICON terugkeert naar hotspot-modus (draadloze verbinding: het led-lampje wordt effen groen). Als hij via een bekabelde ethernetverbinding op je netwerk is aangesloten, zal hij simpelweg als een nieuwe speler verbinding maken (het led-lampje wordt effen blauw).

BLUESOUND®

© Bluesound International. Bluesound, het gestileerde woordmerk ‘B’-logotype, de zin ‘HiFi for a wireless generation’, NODE ICON en alle andere Bluesound-productnamen en slogans zijn handelsmerken of gedeponeerde handelsmerken van Bluesound International, een onderdeel van Lenbrook Industries Limited. Alle andere logo’s en diensten zijn handelsmerken of dienstmerken van hun respectievelijke eigenaars.